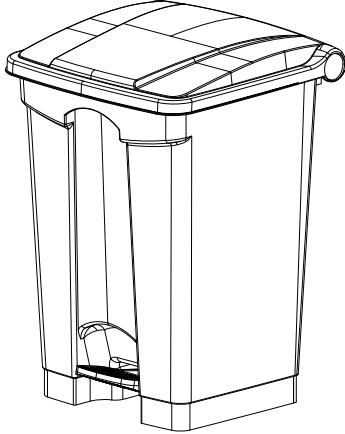


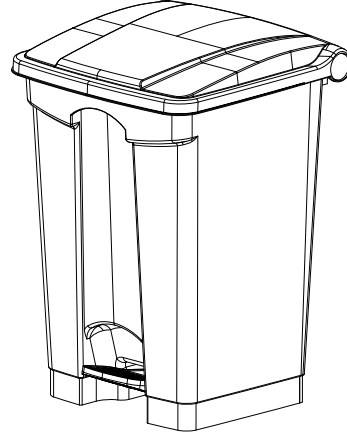
**9922 / 9923 / 9924 / 9925**  
**Plastic Step-on Receptacle**

*Step-sur plastique réceptacle*

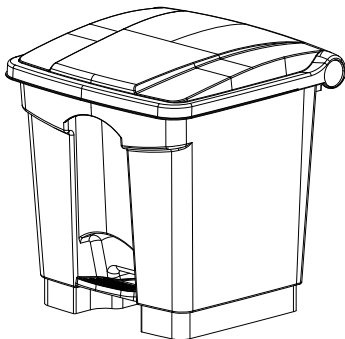
Paso de plástico sobre receptáculo



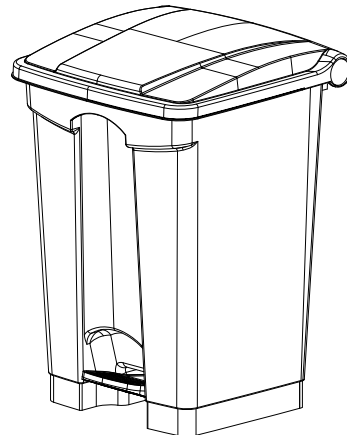
**Model 9922 shown**  
*Modèle 9922 montré*  
Modelo 9922 mostrado



**Model 9923 shown**  
*Modèle 9923 montré*  
Modelo 9923 mostrado



**Model 9924 shown**  
*Modèle 9924 montré*  
Modelo 9924 mostrado



**Model 9925 shown**  
*Modèle 9925 montré*  
Modelo 9925 mostrado

**PRODUCT WARRANTY** is available online at: [www.safcoproducts.com](http://www.safcoproducts.com)

• LA GARANTIE DU PRODUIT est disponible sur l'Internet : [www.safcoproducts.com](http://www.safcoproducts.com)

• LA GARANTÍA DEL PRODUCTO está disponible en la Internet: [www.safcoproducts.com](http://www.safcoproducts.com)

For questions or concerns, please call **1-888-971-6225**  
available Monday-Friday 7:30 AM to 5:00 PM (Central Time) (English-speaking operators)

Si vous avez des questions pour poser ou les préoccupations pour exprimer, connecter au **1-888-971-6225** de 7H30 à 17H00 (Heure centrale) (Opérateurs de langue anglaise)

Si usted tiene preguntas o preocupaciones, por favor llame **1-888-971-6225** de 7:30 AM a 5:00 PM (Hora Central) (Operadores que hablan inglés)

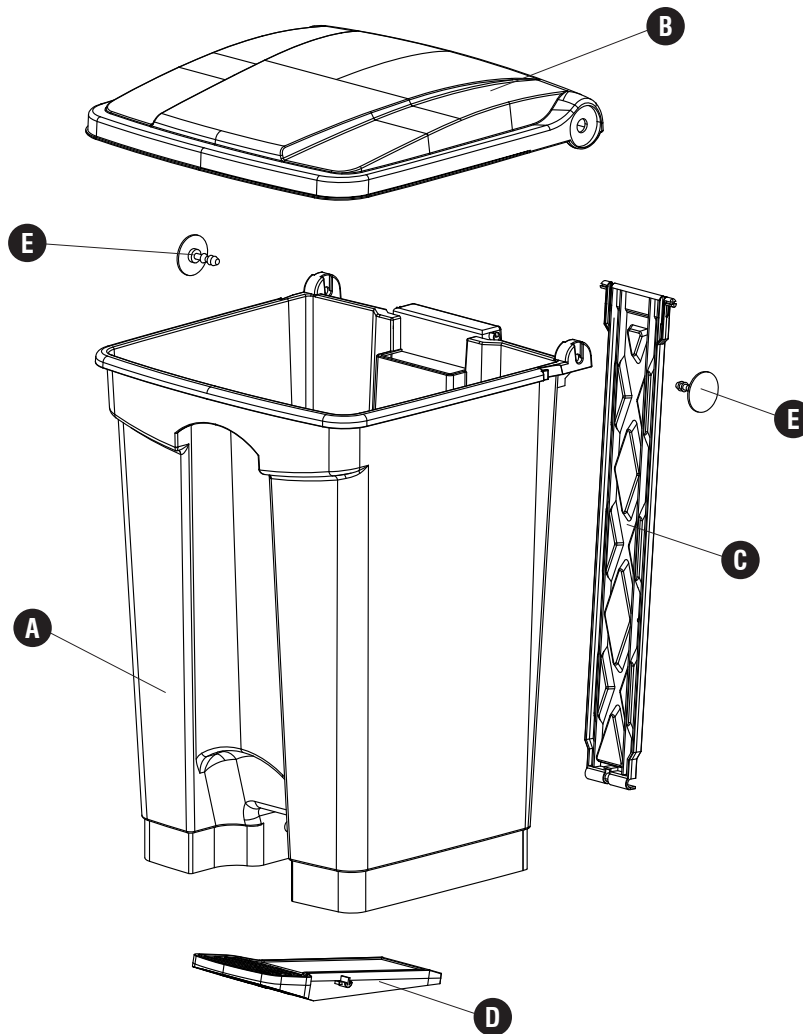
**PARTS LIST / LISTE DES PIÈCES / LISTA DE PIEZAS**

CODE / CODIGO	DESCRIPTION / DESCRIPTION / DESCRIPCIÓN	QTY. / QUANTITE / CANTIDAD	PART NO. / N° DE PIECE / NO. DE PIEZA
(A)	<b>Base / Fond / Fondo</b>		
	For 9922	1	420000097
	For 9923	1	420000097
	For 9924	1	810000036§
	For 9925	1	810000037§
(B)	<b>Lid / Couvercle / Tapa</b>		
	For 9922	1	420000097
	For 9923	1	420000097
	For 9924	1	840000027§
	For 9925	1	840000030§
(C)	<b>Lever / Levier / Palanca</b>		
	For 9922	1	420000097
	For 9923	1	420000097
	For 9924	1	840000026§
	For 9925	1	840000029§
(D)	<b>Foot Pedal / Pied Pedale / Pie del pedal</b>	1	840000025§
(E)	<b>Push Connector / Connecteur Pousoir / Conector De Empuje</b>	2	9922-10§

**§Note: When talking about parts, state color: Black (BL) or Tan (TN)**

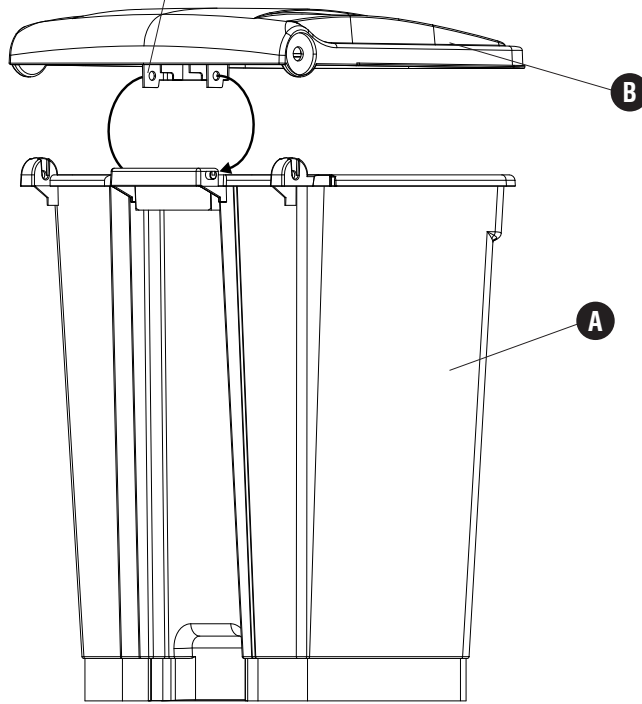
§Noter: Lorsque vous parlez de pièces, indiquez la couleur: Noir (BL) ou Tan (TN)

§Nota: Cuando se habla de partes, indique el color: negro (BL) o tostado (TN)

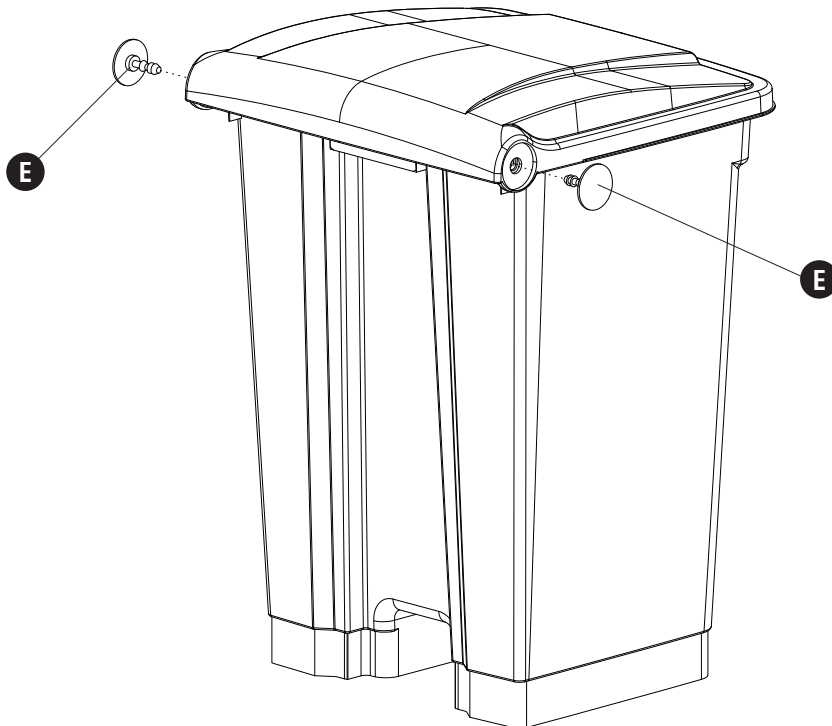


1

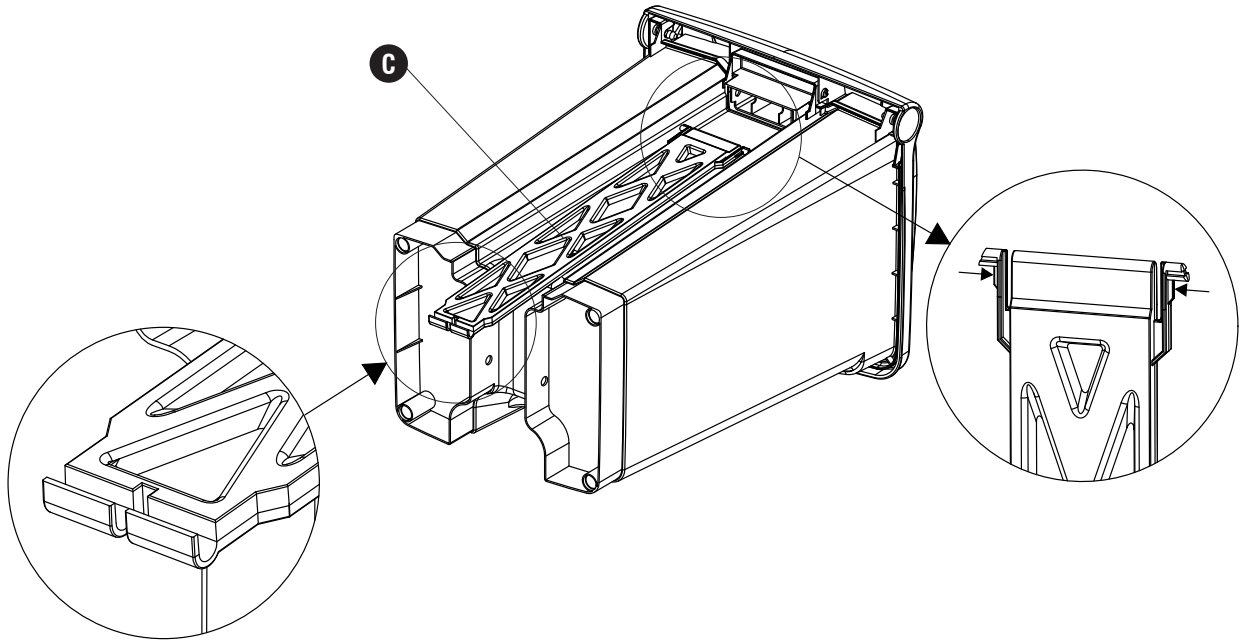
**Pray tabs out then install lid (B) on the base (A).**  
*Priez onglets puis installez le couvercle (B) sur la base (A).*  
*Ore las pestañas y luego instale la tapa (B) en la base (A).*



2 E (2)

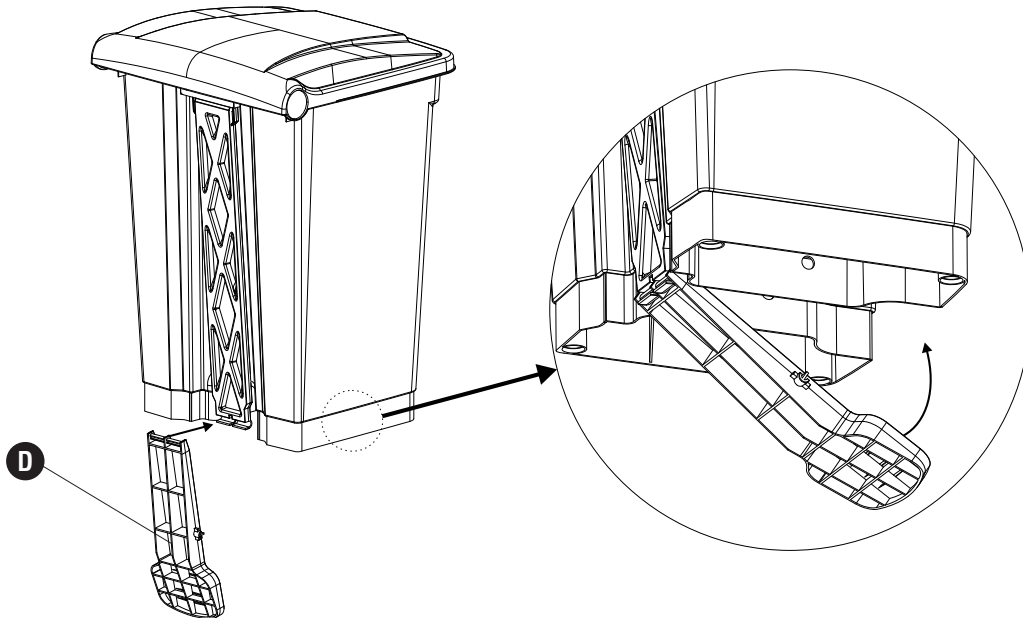


3



**Squeeze prongs together on the lever and insert into the base.**  
*Serrez les dents ensemble sur le levier et insérez-les dans la base.*  
Apriete los dientes en la palanca e insértelos en la base.

4



**Attach foot pedal to lever, then rotate foot pedal to insert pegs into holes in the base.**  
*Fixez la pédale au levier, puis tournez la pédale pour insérer les chevilles dans les trous de la base.*  
Coloque el pedal en la palanca, luego gire el pedal para insertar clavijas en los agujeros de la base.