

## ASSEMBLY INSTRUCTIONS

### INSTRUCTIONS DE MONTAGE • INSTRUCCIONES DE ENSAMBLAJE

**TOOLS REQUIRED:** Hammer, Glass of Water (To activate glue on dowels)

**PRODUCT WARRANTY REGISTRATION** is available online at: [www.safcoproducts.com](http://www.safcoproducts.com)

• **OUTILS REQUIS :** Le marteau,  
Verre d'Eau (activer colle sur les pequets)

• **LA GARANTIE DU PRODUIT** est  
disponible sur l'Internet : [www.safcoproducts.com](http://www.safcoproducts.com)

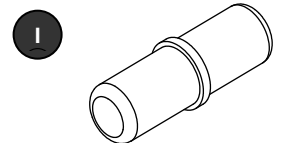
• **HERRAMIENTAS REQUERIDAS:** Martillo,  
Vaso de Agua (para activar la cola en las clavijas)

• **LA GARANTÍA DEL PRODUCTO** está  
disponible en la Internet: [www.safcoproducts.com](http://www.safcoproducts.com)

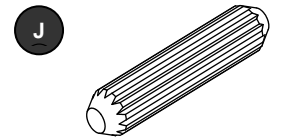
#### PARTS LIST / LISTE DES PIÈCES / LISTA DE PIEZAS

CODE / CODE / CODIGO	DESCRIPTION / DESCRIPTION / DESCRIPCION	QTY. / QUANTITE / CANTIDAD	PART NO. / NO DE PIECE / NO. DE PIEZA
(A)	<b>Top Panel / Panneaux Supérieur / Tableros Superior</b>	1	9423-56§
(B)	<b>Bottom Panel / Panneaux Inférieur / Tableros del Fondo</b>	1	9423-54§
(C)	<b>Side Panel / Panneaux du côté / Tableros del Lado</b>	2	9424-53§
(D)	<b>Partition / Partition / Partición</b>	3	9424-55§
(E)	<b>Shelf / Étagère / Estante</b>	32	9422-57
(F)	<b>Edge Channel / Canal de bord / Canal de borde</b>	32	9422-62
(G)	<b>Fiberboard Back Panel / Panneaux de fibres panneau arrière / Fibra de madera del panel posterior</b>	1	9424-58
(H)	<b>Label Sheet / Feuille de étiquettes / hoja de Etiquetas</b>	1	9423-35MP
(I)	<b>Shelf Supports / Supports del'étagère / Estante apoya</b>	128	HSFBNZ
(J)	<b>Pre-glued Wooden Dowel / Piquet de bois avec colle / Clavijas de Madera con el pegamento</b>	24	9422-30
(K)	<b>Wood Dowel (without glue) / Piquets de bois sans colle / Clavijas de Madera (sin el pegamento)</b>	4	9423-80
(L)	<b>Plastic Hole Plug / Bouchon du Trou plastique / Tapón plástico para el agujero</b>	4	9423-26§
(M)	<b>Nail / Clous / puntas de Paris</b>	30	FNAIL

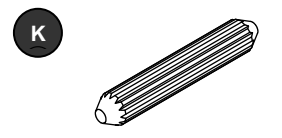
#### Hardware Pack Paquet De Matériel Paquete Del Hardware 9424-69§



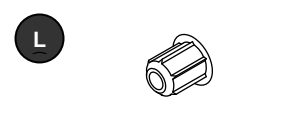
**Shelf Supports**  
Supports del'étagère  
Estante apoya  
Qty. / Qte. / Cant.: 128  
#HSFBNZ



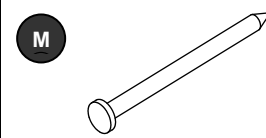
**Pre-Glued Wooden Dowel**  
Piquet de bois avec colle  
Clavijas de Madera con el  
pegamento  
Qty. / Qte. / Cant.: 24  
#9422-30



**Wood Dowel (without glue)**  
Piquet de bois sans colle  
Clavijas de Madera (sin el  
pegamento)  
Qty. / Qte. / Cant.: 4  
#9423-80



**Plastic Hole Plug**  
Bouchon du Trou plastique  
Tapón plástico para el  
agujero  
Qty. / Qte. / Cant.: 4  
#9423-26§

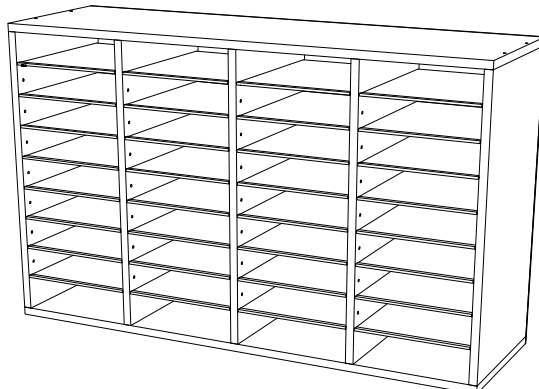


**Nail**  
Clous  
puntas de Paris  
Qty. / Qte. / Cant.: 30  
#FNAIL

§Note: When corresponding about parts, be sure to state color, Gray (GR), Medium Oak (MO).

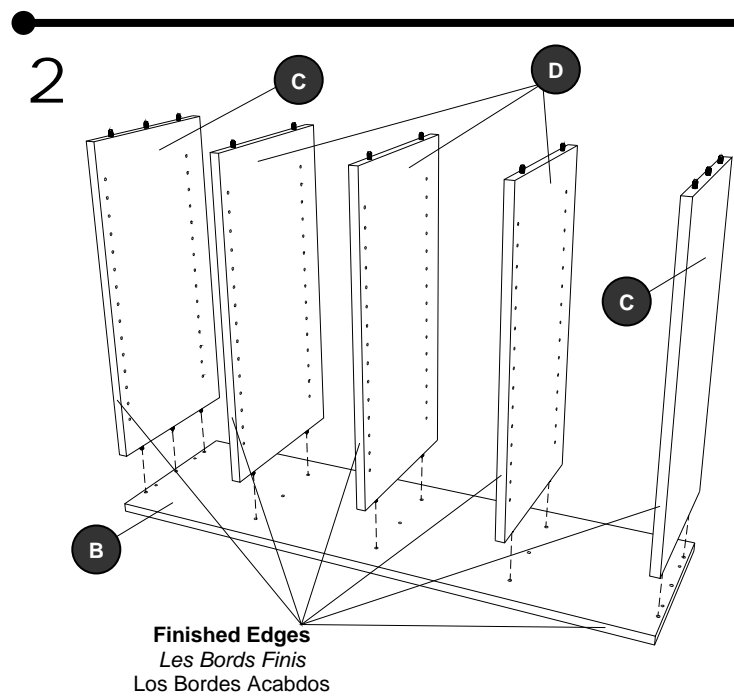
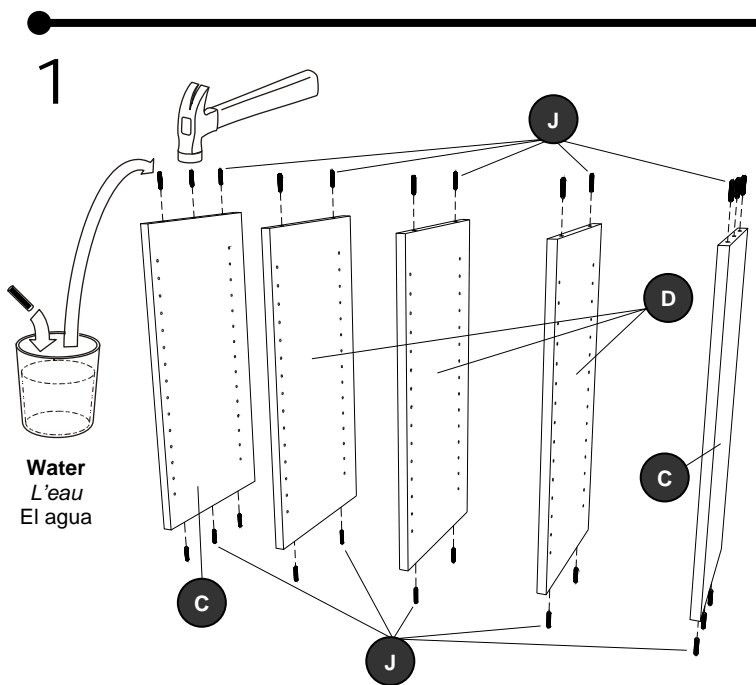
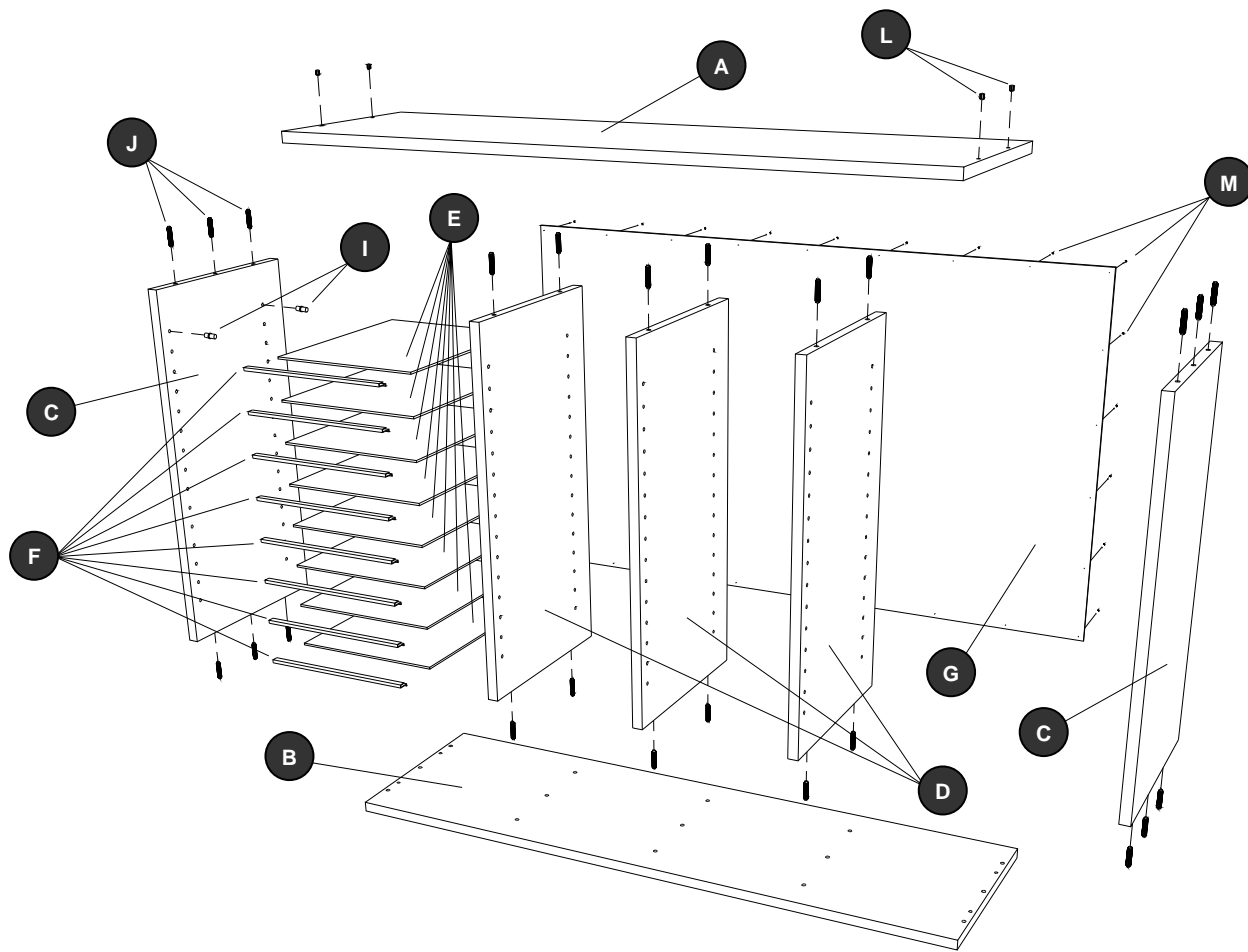
§Note: Quand correspondre au sujet de parties, soyez sûr d'affirmer la couleur: Gris (GR) ou Chêne Moyen (MO)

§Note: Al corresponder sobre las piezas, esté seguro declarar el color: Gris (GR) o Robie Pálido (MO)

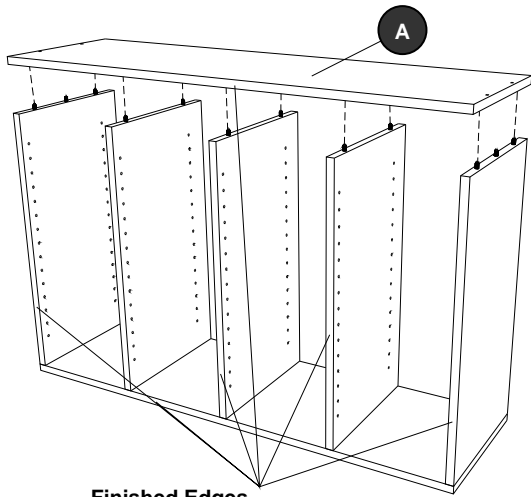


L'Assistance téléphonique à la clientèle Safco au 1-800-664-0042  
de 7H30 à 17H00 (Heure centrale) (Opérateurs de langue anglaise)

Línea directa para el cliente de Safco 1-800-664-0042  
de 7:30 AM a 5:00 PM (Hora Central) (Operadores que hablan inglés)

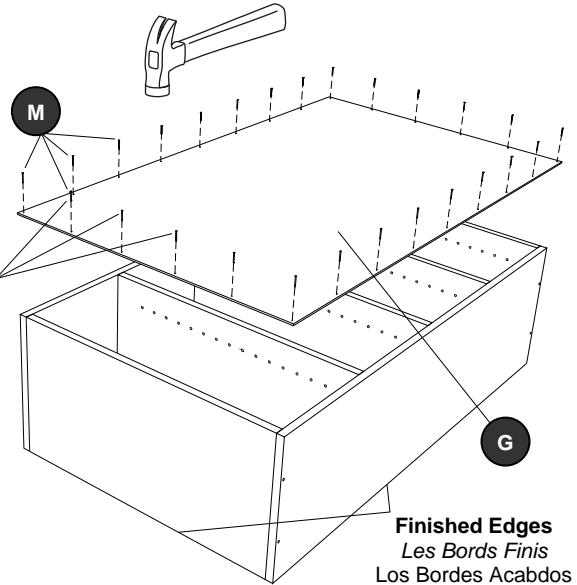


3



**Finished Edges**  
*Les Bords Finis*  
 Los Bordes Acabdos

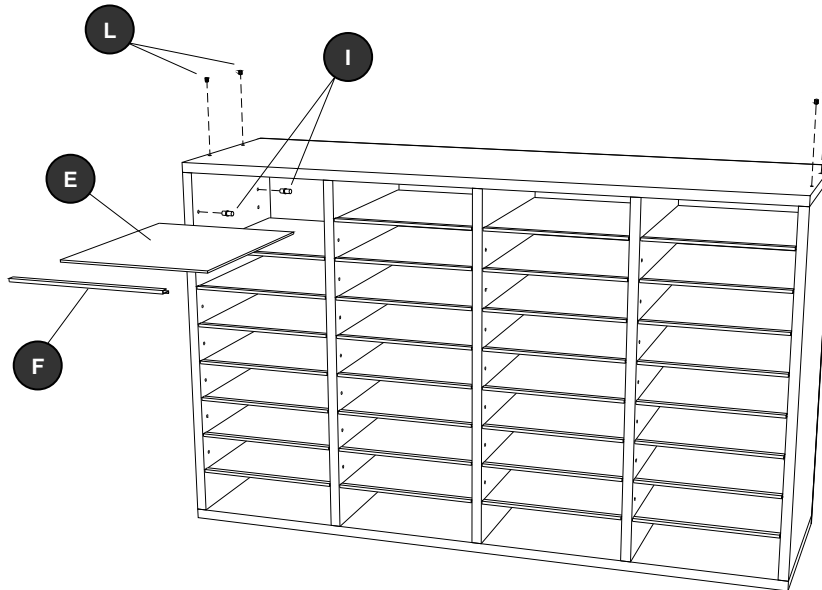
4



**4" - 6" Apart**  
*10cm - 15cm*  
**Espacement**  
*10cm - 15cm*  
**Espaciando**

**Finished Edges**  
*Les Bords Finis*  
 Los Bordes Acabdos

5



6

