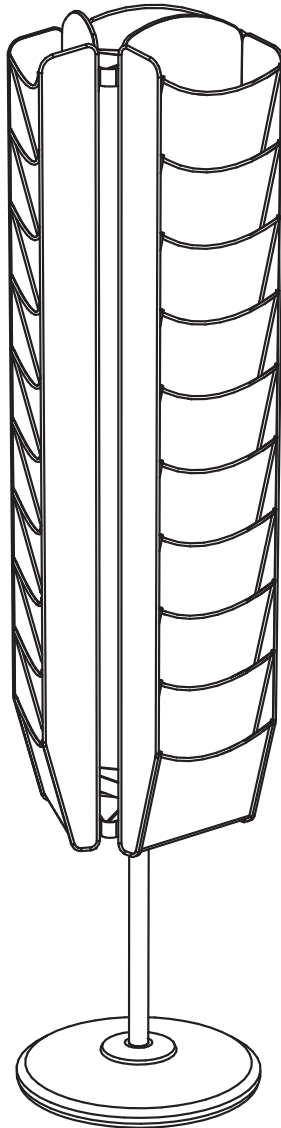


ASSEMBLY INSTRUCTIONS
INSTRUCTIONS DE MONTAGE
INSTRUCCIONES DE ENSAMBLAJE



5577

Onyx[™]

Rotating Mesh Magazine Stand

Affichage unité rotatif, en mailles, pour les magazines

Unidad giratoria de malla para las revistas

PRODUCT WARRANTY REGISTRATION is available online at: www.safcoproducts.com

• LA GARANTIE DU PRODUIT est
disponible sur l'Internet : www.safcoproducts.com

• LA GARANTÍA DEL PRODUCTO está
disponible en la Internet: www.safcoproducts.com

For questions or concerns, please call **1-800-664-0042**
available Monday-Friday 7:30 AM to 5:00 PM (Central Time) (English-speaking operators)

Si vous avez des questions pour poser ou les préoccupations
pour exprimer, connecter **au 1-800-664-0042**
de 7H30 à 17H00 (Heure centrale) (Opérateurs de langue anglaise)

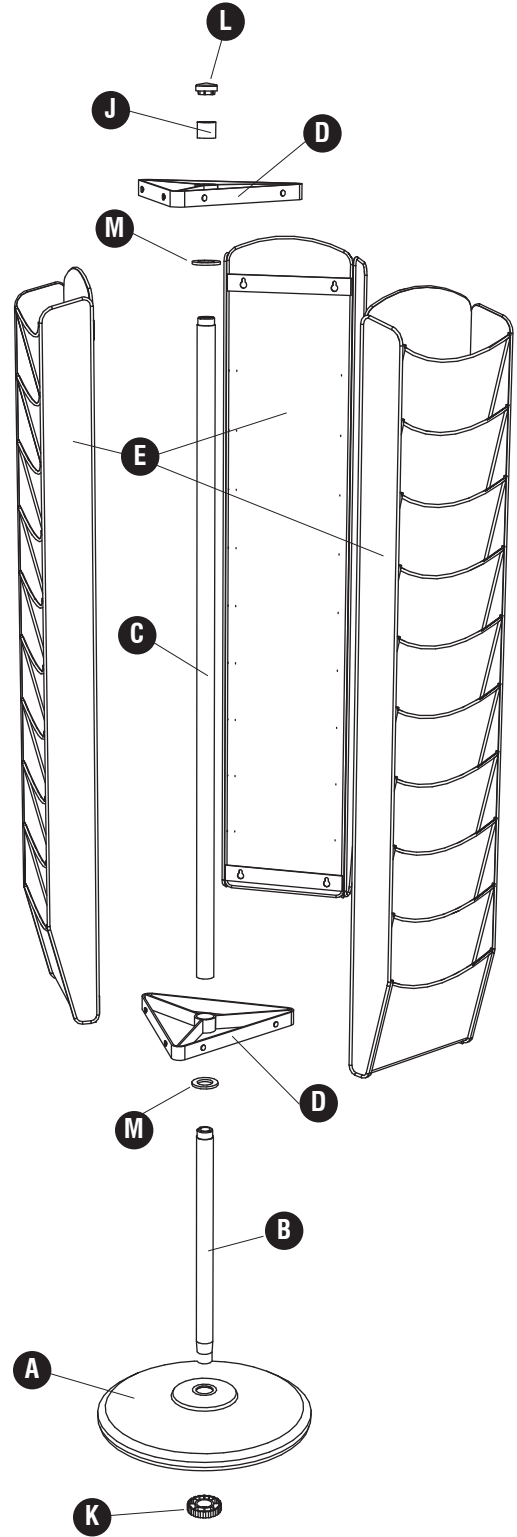
Si usted tiene preguntas o preocupaciones,
por favor llame **1-800-664-0042**
de 7:30 AM a 5:00 PM (Hora Central) (Operadores que hablan inglés)

Parts List / Liste des Pièces / Lista de Piezas

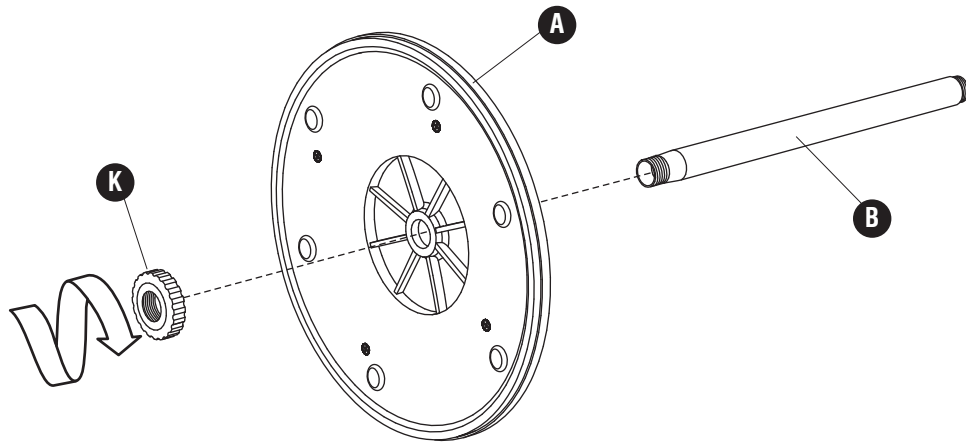
CODE / CODIGO	DESCRIPTION / DESCRIPTION / DESCRIPCIÓN	QUANTITY / QUANTITÉ / CANTIDAD	PART NO. / N° DE PIECE / NO. DE PIEZA
(A)	Base / Base / Base	1	5577-67BL
(B)	Short Center Post / <i>Poteau central court / Poste de centro corto</i>	1	5577-55BL
(C)	Long Center Post / <i>Long poteau central / Poste de centro largo</i>	1	5577-56BL
(D)	Triangular Hanger / <i>Cintre triangulaire / Percha triangular</i>	2	5577-54BL
(E)	Mesh Rack / <i>Casier en mailles / Revistero de malla</i>	3	5577-51BL
(F)	Hardware Pack / <i>Paquet matériel / Paquete material</i>	1	5577-69BL

HARDWARE PACK / PAQUET MATÉRIAL / PAQUETE MATERIAL 5577-69BL

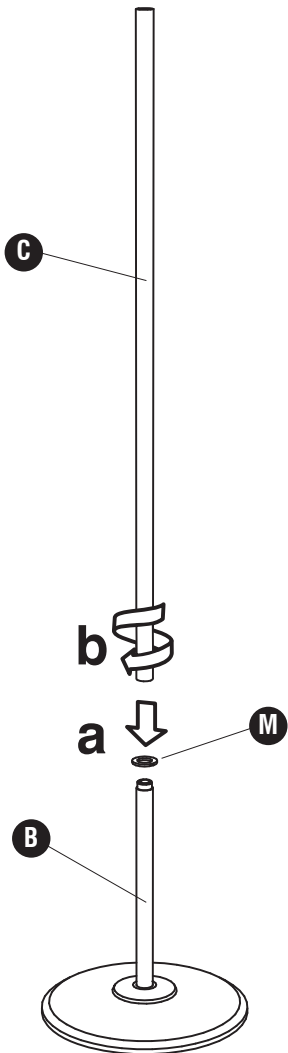
(J)	 Top Post <i>Poteau haut</i> Poste más alto Qty. / Qte. / Cant.: 1 #5577-58BL	(K)	 Base Knob <i>Bouton pour la base</i> Perilla para la base Qty. / Qte. / Cant.: 1 #5577-76BL
(L)	 End Cap <i>Casquette extrémité</i> tapa extrema Qty. / Qte. / Cant.: 1 #5577-78BL	(M)	 Plain Washer <i>Rondelle plate</i> Arandela plana Qty. / Qte. / Cant.: 2 #5577-79NC



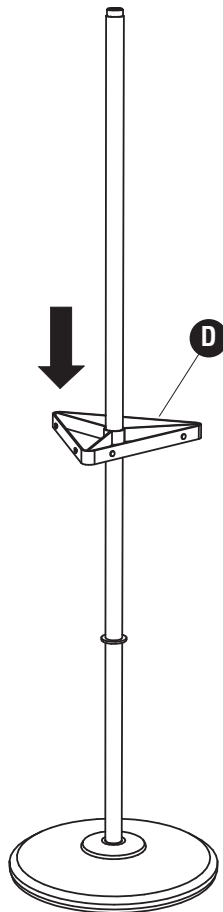
1 **K** (1)



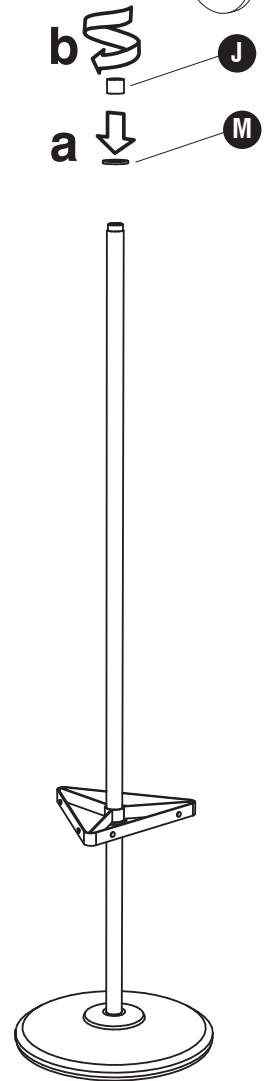
2 **M** (1)



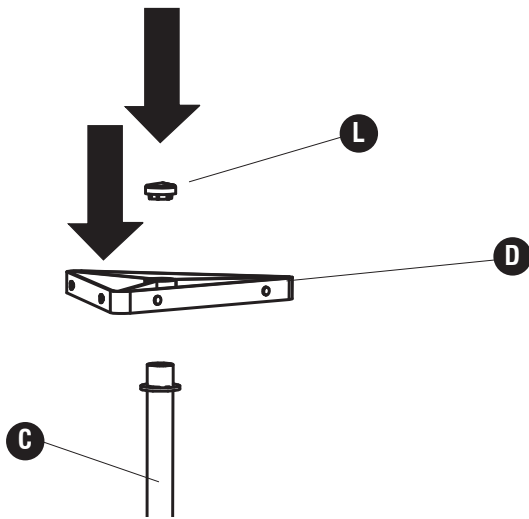
3



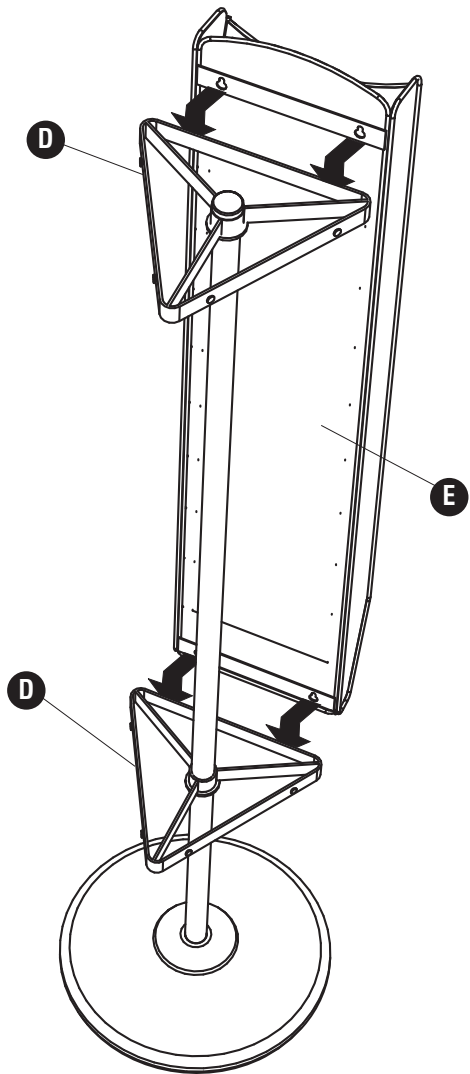
4 **J** (1) **M** (1)



5 L (1)



6



7

