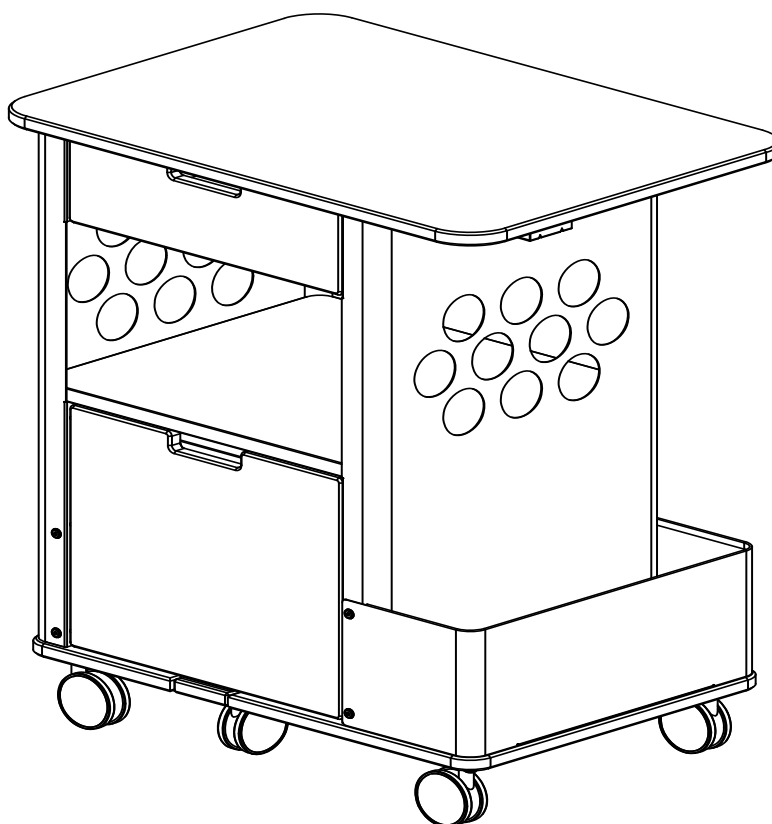


5202
Rolling Storage Cart
Chariot De Rangement Roulant
Carro Rodante De Almacenamiento



PRODUCT WARRANTY is available online at: www.safcoproducts.com

• LA GARANTIE DU PRODUIT est
disponible sur l'Internet : www.safcoproducts.com

• LA GARANTÍA DEL PRODUCTO está
disponible en la Internet: www.safcoproducts.com

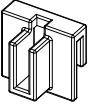
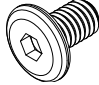
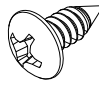

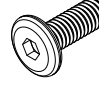
For questions or concerns, please call **1-888-971-6225**
available Monday-Friday 7:30 AM to 5:00 PM (Central Time) (English-speaking operators)



Si vous avez des questions pour poser ou les préoccupations
pour exprimer, connecter **au 1-888-971-6225**
de 7H30 à 17H00 (Heure centrale) (Opérateurs de langue anglaise)

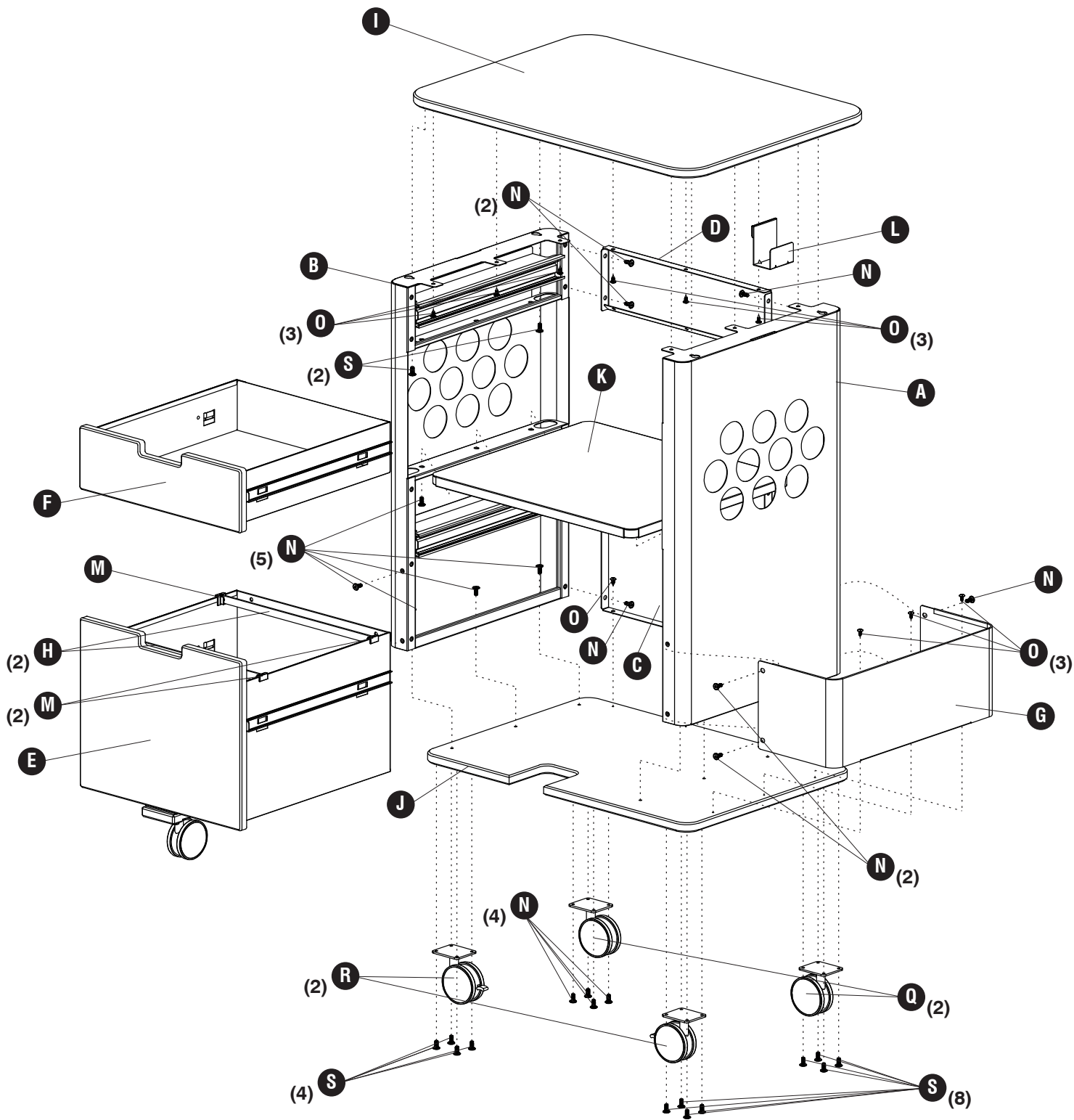
Si usted tiene preguntas o preocupaciones,
por favor llame **1-888-971-6225**
de 7:30 AM a 5:00 PM (Hora Central) (Operadores que hablan inglés)

TOOLS REQUIRED: Phillips Screwdriver
OUTILS REQUIS : Tournevis À Pointe Cruciforme
HERRAMIENTAS REQUERIDAS: Destornillador Phillips

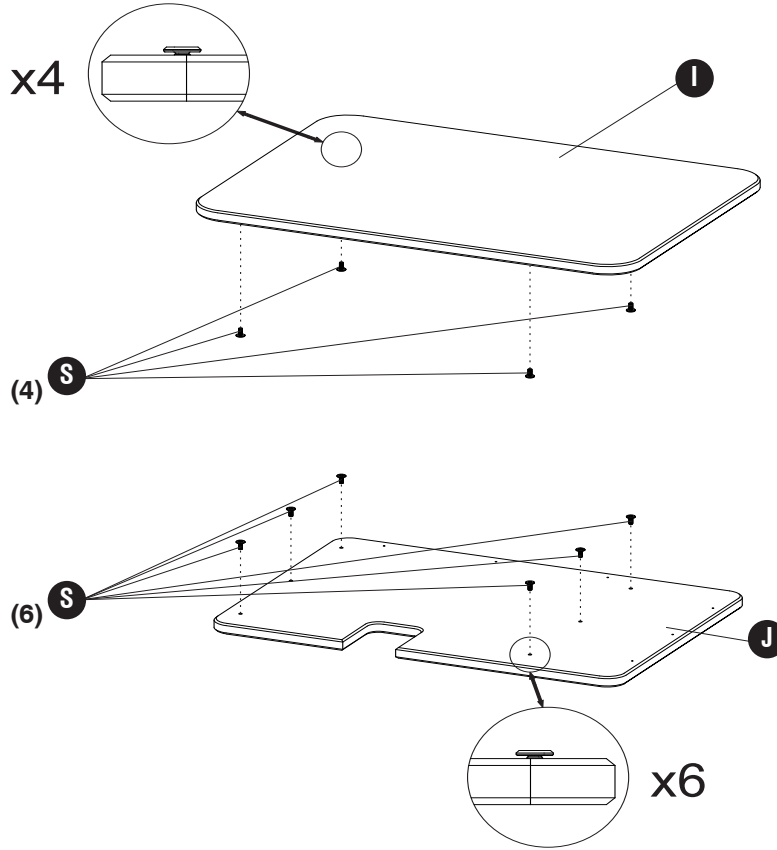
PARTS LIST / LISTE DES PIÈCES / LISTA DE PIEZAS			
CODE / CODIGO	DESCRIPTION / DESCRIPTION / DESCRIPCIÓN	QTY. / QUANTITÉ/ CANTIDAD	PART NO. / N° DE PIÈCE / NO. DE PIEZA
(A)	Right Side Panel / <i>Panneau Latéral Droit</i> / Panel lateral derecho	1	420000040
(B)	Left Side Panel / <i>Panneau Latéral Gauche</i> / Panel Lateral Izquierdo	1	420000042
(C)	Lower Back Panel / <i>Arrière</i> / Espalda	1	420000044
(D)	Upper Back Panel / <i>Cadre Arrière</i> / Marco Trasero	1	420000045
(E)	Big Drawer / <i>Grand Tiroir</i> / Cajón Grande	1	435000049
(F)	Small Drawer / <i>Petit Tiroir</i> / Cajón Pequeño	1	435000053
(G)	Side Bucket / <i>Godet Latéral</i> / Cubo Lateral	1	435000056
(H)	Hanging File Bar / <i>Barre De Fichier Suspendue</i> / Barra De Archivo Colgante	2	435000071
(I)	Top / <i>Haut</i> / Superior	1	440000012
(J)	Bottom / <i>Bas</i> / Fondo	1	445000015
(K)	Shelf / <i>Étagère</i> / Estante	1	445000017
(L)	Hook / <i>Crochet</i> / Gancho	1	920000154

Hardware Pack / Paquet Matériel / Paquete Material: 900000137				
(M)  Hanger Clip <i>Agrafe De Cintre</i> Clip De Suspensión Qty. / Qté. / Cant. 4 920000298	(N)  Screw M6x10mm <i>Vis M6x10mm</i> Tornillo M6x10mm Qty. / Qté. / Cant. 24 905000281	(O)  Screw #2x1-5/8" <i>Vis #2x1-5/8"</i> Tornillo #2x1-5/8" Qty. / Qté. / Cant. 15 905000282	(P)  4mm Hex Key <i>4mm Clé Hexagonale</i> 4mm Llave Hexagonal Qty. / Qté. / Cant. 1 920000005	(S)  Screw M6x16mm <i>Vis M6x16mm</i> Tornillo M6x16mm Qty. / Qté. / Cant. 26 905000282

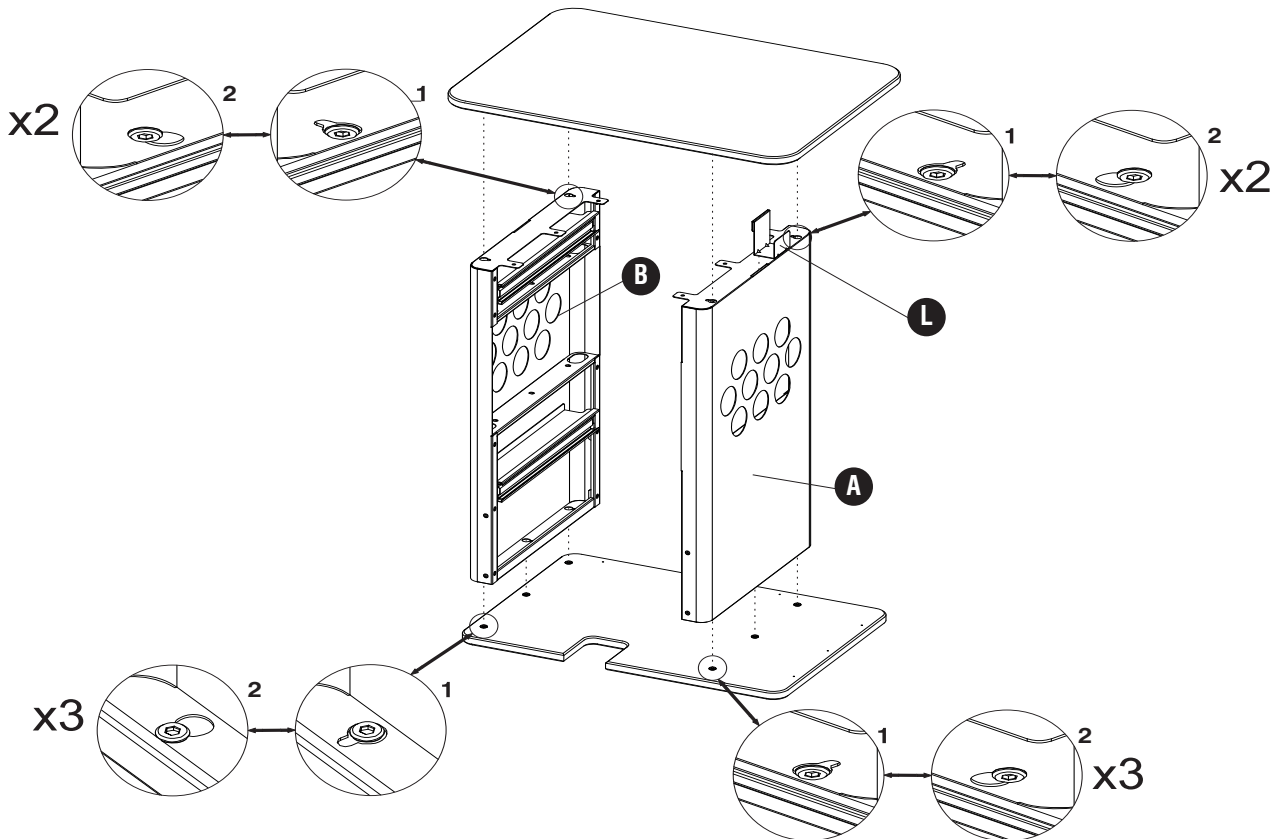
Hardware Pack / Paquet Matériel / Paquete Material: 900000150	
(Q)  Caster <i>Roulette</i> Echador Qty. / Qté. / Cant. 2 970000045	(R)  Locking Caster <i>Roulette De Verrouillage</i> Echador De Fijación Qty. / Qté. / Cant. 2 970000046



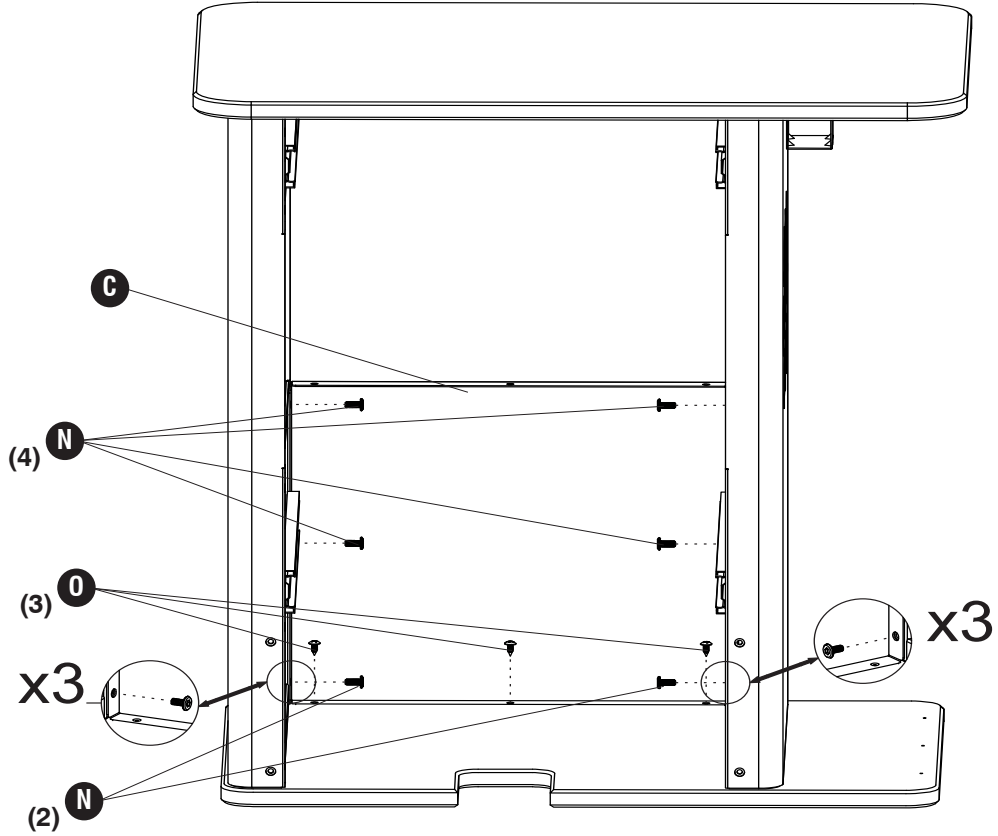
1 **S** (10)



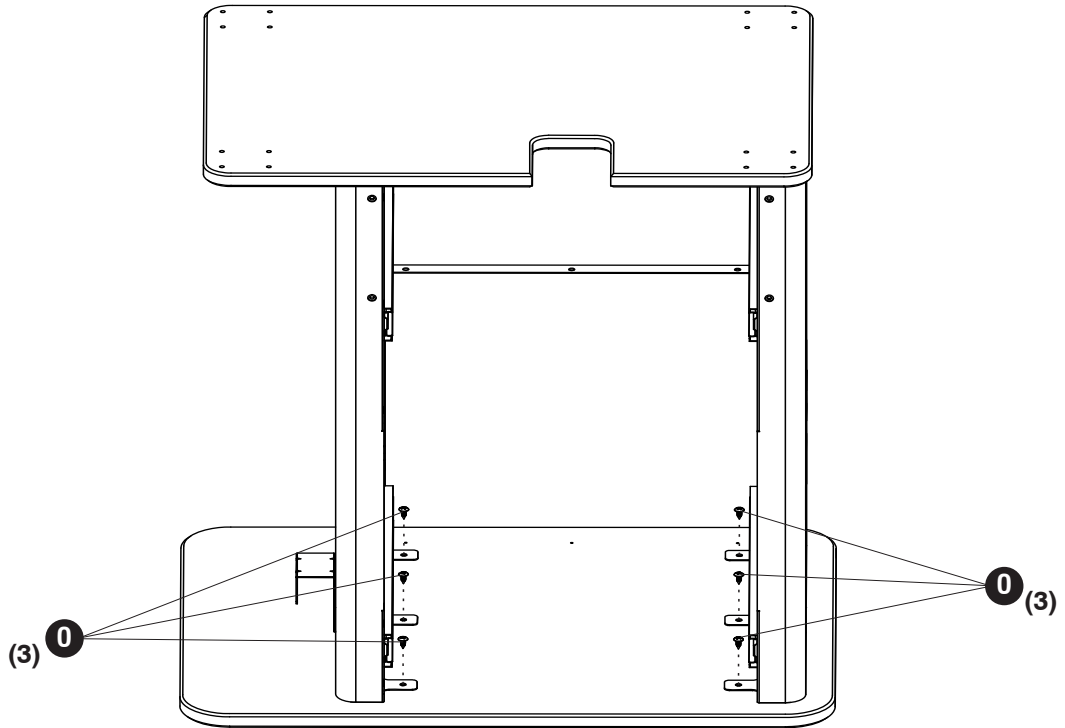
2

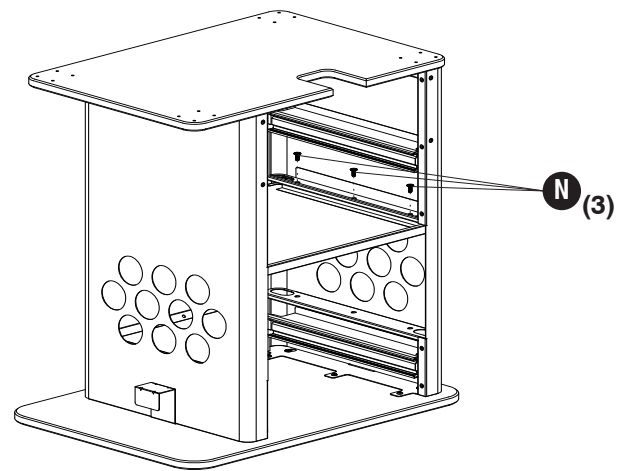
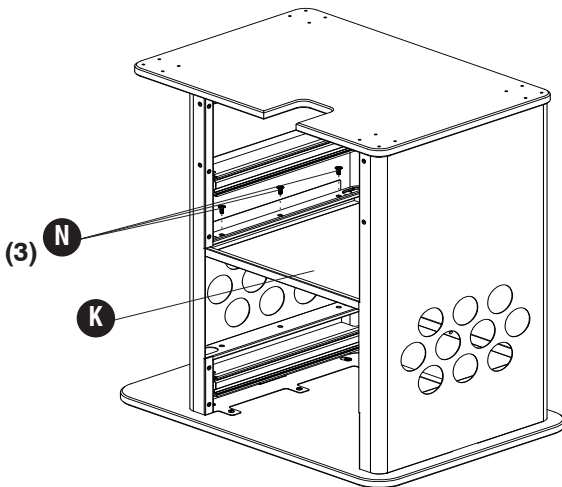
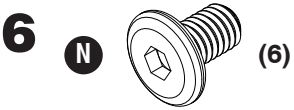
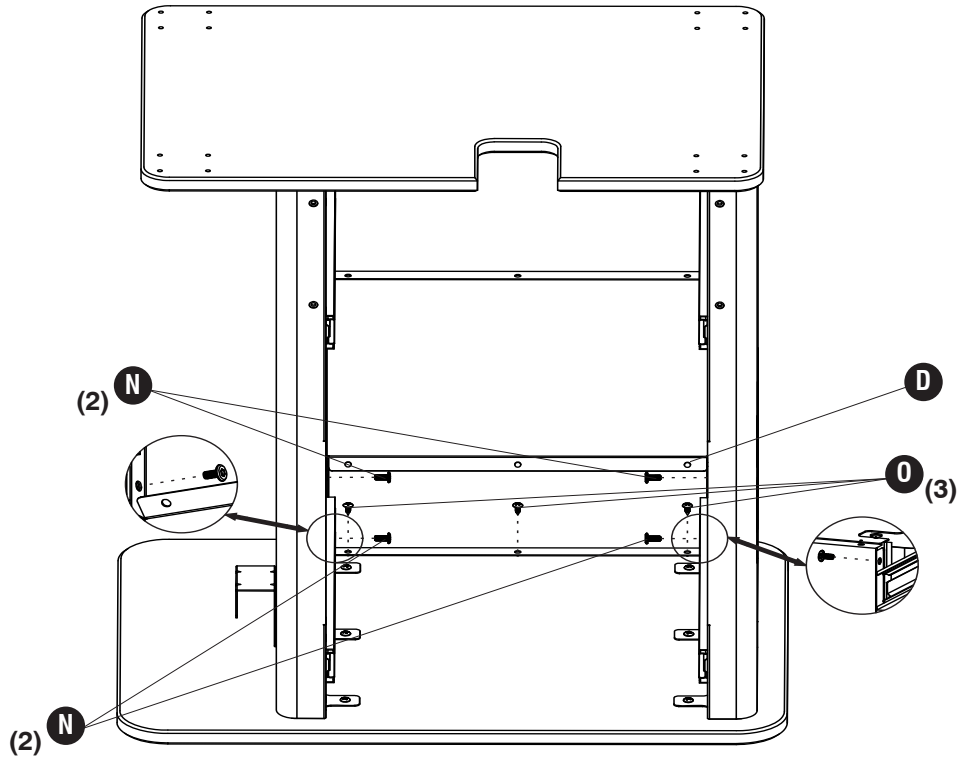


- 3** **O** (3) **N** (6)

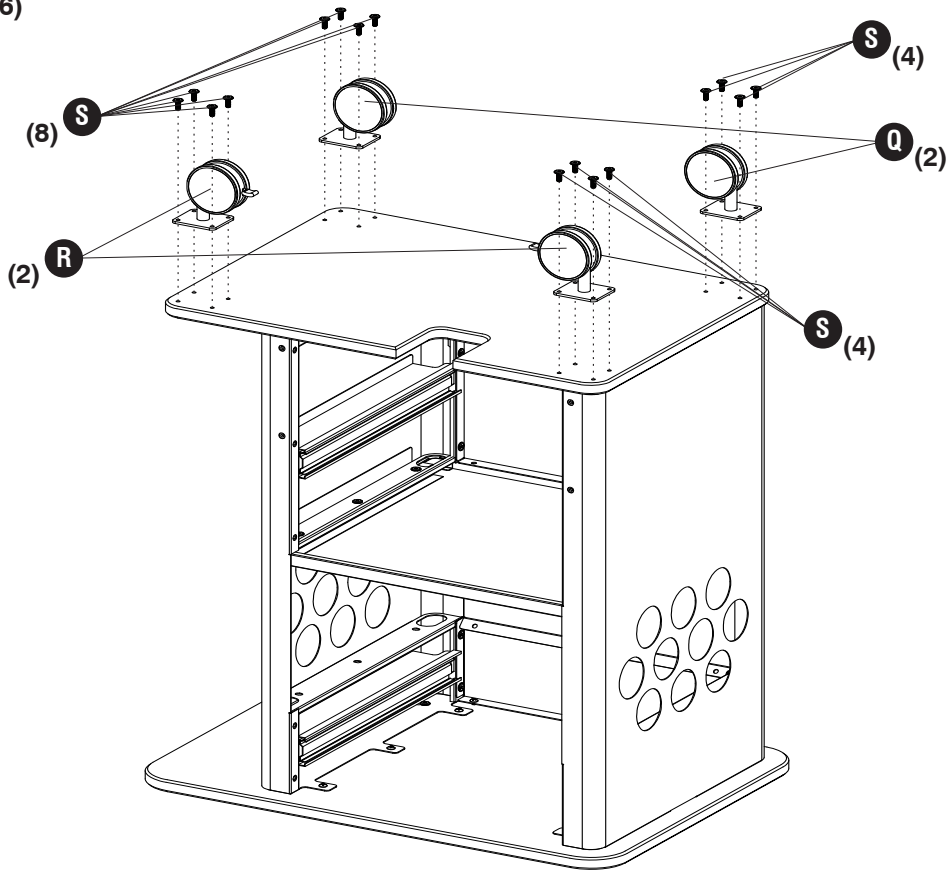


- 4** **O** (6)

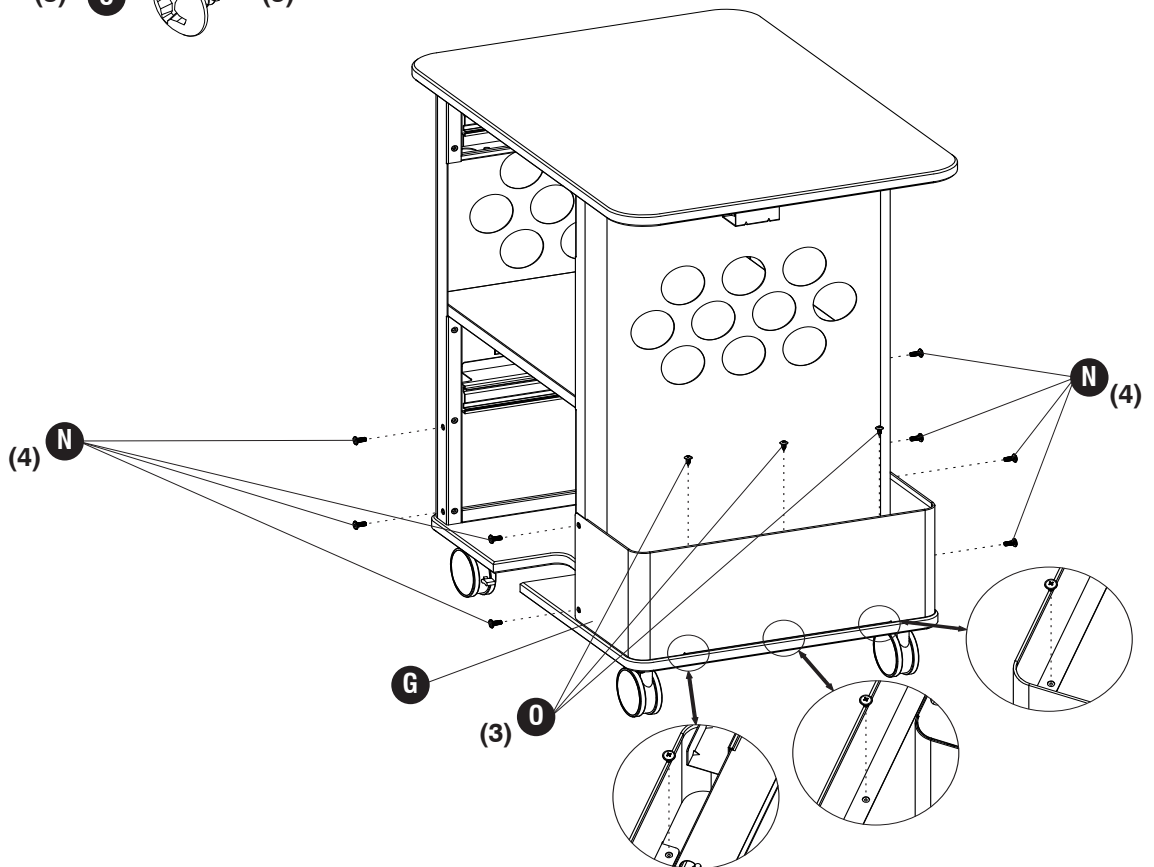




7 **S** (16)

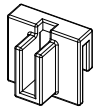


8 **N** (8) **O** (3)



9

M



(4)

