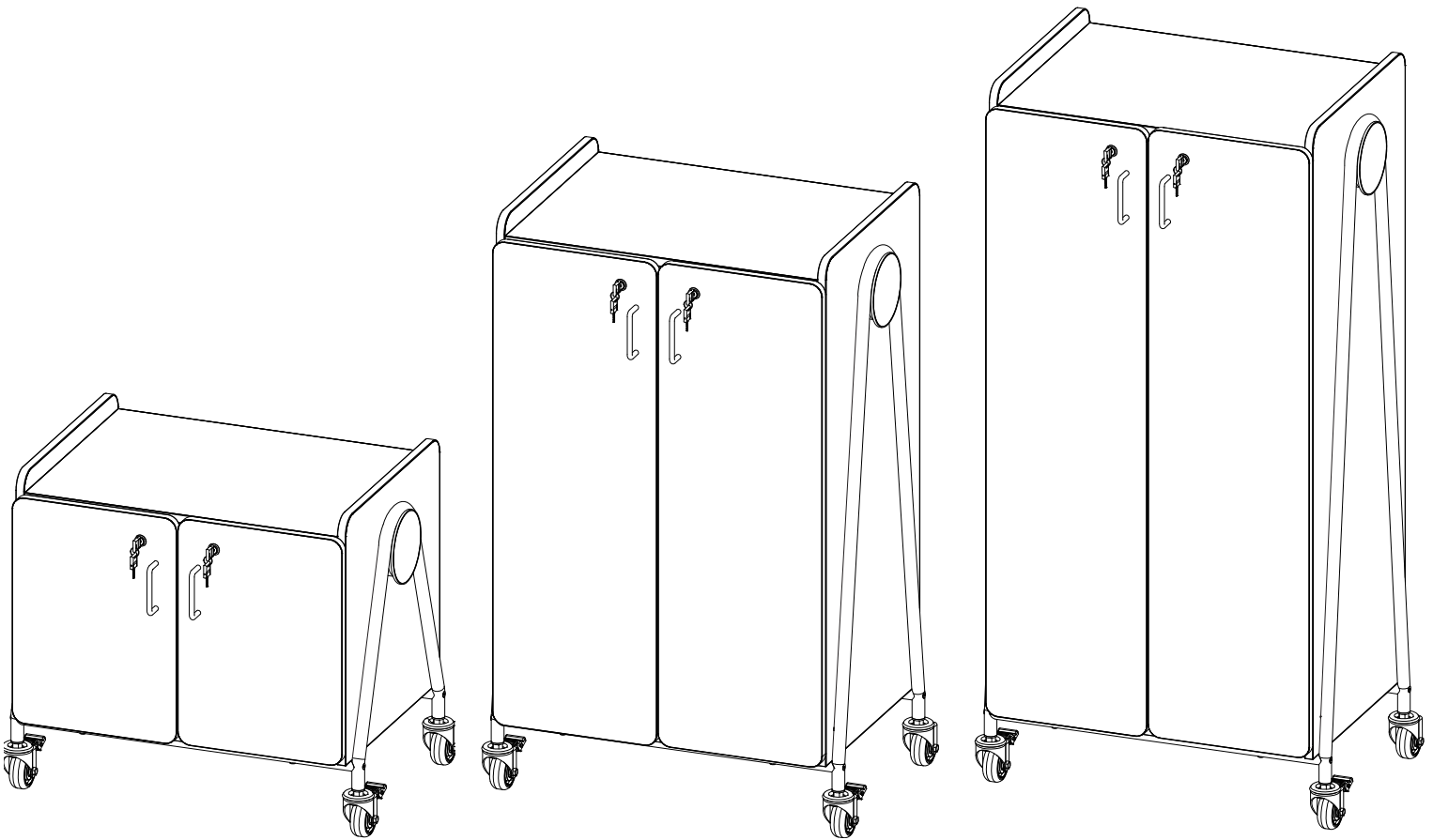


3933 / 3934 / 3935
Whiffle™ Double Column Mobile Storage Units
Whiffle™ Unités De Stockage Mobiles À Double Colonne
Whiffle™ Unidades De Almacenamiento Móvil De Doble Columna



Model 3933 shown
Modèle 3933 montré
Modelo 3933 mostrado

Model 3934 shown
Modèle 3934 montré
Modelo 3934 mostrado

Model 3935 shown
Modèle 3935 montré
Modelo 3935 mostrado

PRODUCT WARRANTY is available online at: www.safcoproducts.com

• LA GARANTIE DU PRODUIT est
disponible sur l'Internet : www.safcoproducts.com

• LA GARANTÍA DEL PRODUCTO está
disponible en la Internet: www.safcoproducts.com

For questions or concerns, please call **1-888-971-6225**
available Monday-Friday 7:30 AM to 5:00 PM (Central Time) (English-speaking operators)

Si vous avez des questions pour poser ou les préoccupations
pour exprimer, connecter au **1-888-971-6225**
de 7H30 à 17H00 (Heure centrale) (Opérateurs de langue anglaise)

Si usted tiene preguntas o preocupaciones,
por favor llame **1-888-971-6225**
de 7:30 AM a 5:00 PM (Hora Central) (Operadores que hablan inglés)

TOOLS REQUIRED: Phillips Screwdriver, 4mm Hex Key, Drill
OUTILS REQUIS : Tournevis À Pointe Cruciforme, Clé hexagonale de 4mm, Percer
HERRAMIENTAS REQUERIDAS: Destornillador Phillips, Llave hexagonal de 4mm, Perforar

PARTS LIST / LISTE DES PIÈCES / LISTA DE PIEZAS

CODE / CODIGO	DESCRIPTION / DESCRIPTION / DESCRIPCIÓN	QTY. / QUANTITÉ / CANTIDAD	PART NO. / N° DE PIÈCE / NO. DE PIEZA	BOX PART NO. / PIÈCE DE LA BOÎTE NO. / PARTE DE CAJA NO.
(A)	Top Panel / Panneau du haut / Panel superior			
	For 3903	1	420000096	400000142
	For 3904	1	420000096	400000143
	For 3905	1	420000096	400000144
(B)	Bottom Panel / Panneau du bas / Panel inferior			
	For 3903	1	420000099	400000142
	For 3904	1	420000099	400000143
	For 3905	1	420000099	400000144
(C)	Back Panel / Panneau arrière / Panel posterior			
	For 3903	1	420000089	400000142
	For 3904	1	420000090	400000143
	For 3905	1	420000091	400000144
(D)	Left Side Panel / Panneau latéral gauche / Panel lateral izquierdo			
	For 3903	1	420000080§	420000084
	For 3904	1	420000081§	420000085
	For 3905	1	420000082§	420000085
(E)	Right Side Panel / Panneau latéral droite / Panel lateral derecho			
	For 3903	1	420000113§	420000084
	For 3904	1	420000114§	420000085
	For 3905	1	420000115§	420000085
(F)	Divider / Cloison / Tabique			
	For 3903	1	420000101	400000142
	For 3904	1	420000102	400000143
	For 3905	1	420000103	400000144
(G)	Side Frame / Cadre latéral / Marco lateral			
	For 3903	2	430000064	400000142
	For 3904	2	430000065	400000143
	For 3905	2	430000066	400000144
(H)	Bottom Frame / Cadre inférieur / Marco inferior			
	For 3903	2	410000147	400000142
	For 3904	2	410000147	400000143
	For 3905	2	410000147	400000144
(I)	Button / Bouton / Botón	2	410000149§	410000152
(J)	Left Door / Porte gauche / Puerta izquierda			
	Double Door For 3903	1	435000132	435000148
	Double Door For 3904	1	435000133	435000149
	Double Door For 3905	1	435000134	435000150
(K)	Right Door / Porte droite / Puerta derecha			
	Double Door For 3903	1	435000124	435000140
	Double Door For 3904	1	435000125	435000141
	Double Door For 3905	1	435000126	435000142
(L)	Locking Caster / Verrouillage de la roulette / Rueda de bloqueo	2	970000062	400000142
(M)	Non-locking Caster / Roulette non verrouillable / Rueda sin bloqueo	2	970000057	400000142

§Note: When talking about parts, state color:

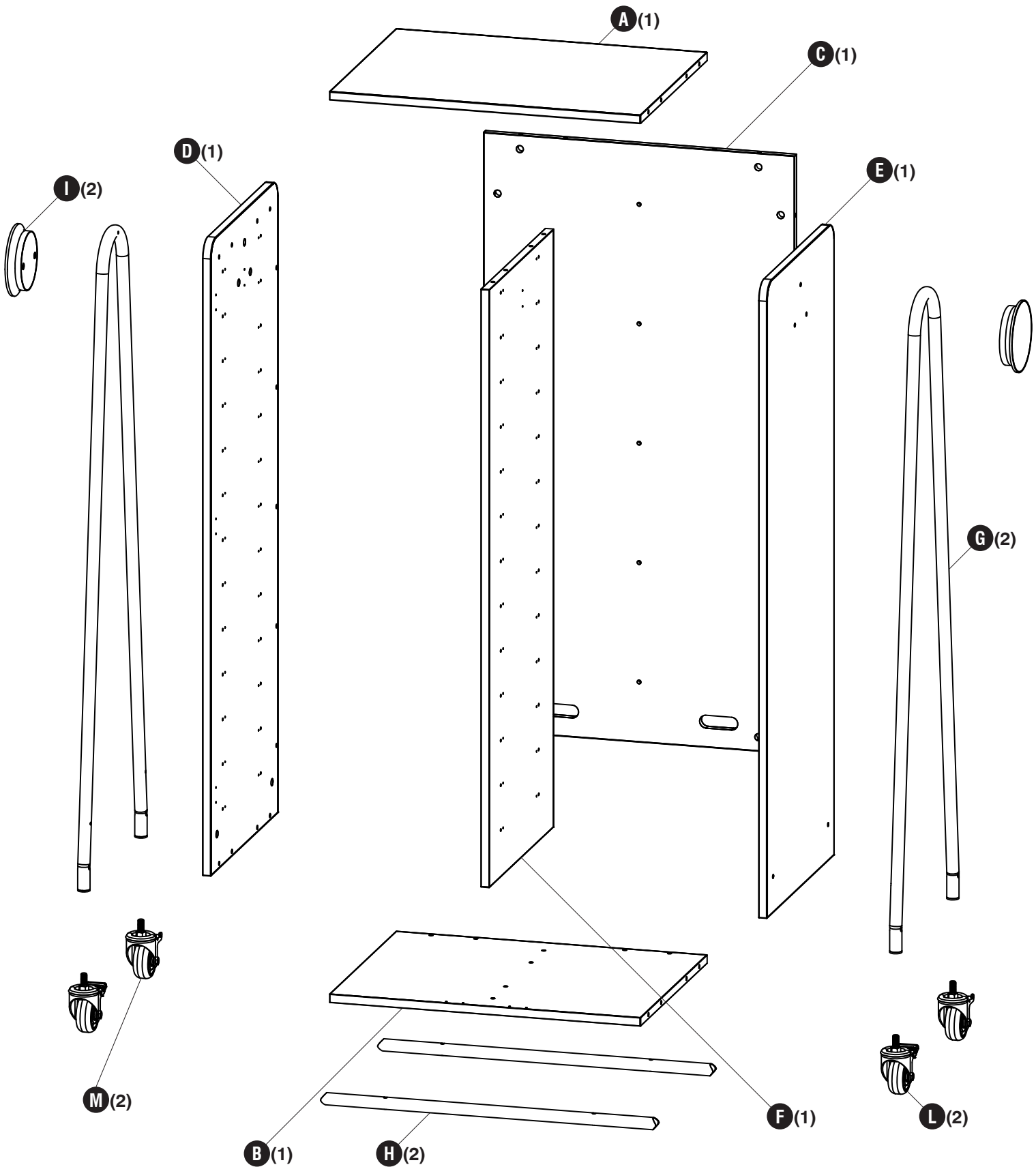
Electric Blue (EBU), Green (GRN), Gray (GRY), Orange, (ORG), Red (RED), and Spectrum Blue (SBU)

§Noter: Lorsque vous parlez de pièces, indiquez la couleur:

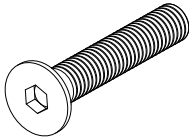
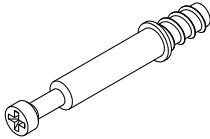
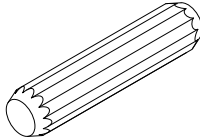
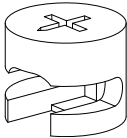
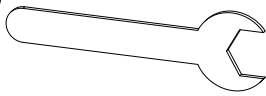
Bleu électrique (EBU), Vert (GRN), Gris (GRY), Orange, (ORG), Rouge (RED) et Bleu spectre (SBU)

§Nota: Al hablar de partes, indique el color:

Azul eléctrico (EBU), Verde (GRN), Gris (GRY), Naranja, (ORG), Rojo (RED) y Azul espectro (SBU)



TOOLS REQUIRED: Phillips Screwdriver, 4mm Hex Key, Drill
OUTILS REQUIS : Tournevis À Pointe Cruciforme, Clé hexagonale de 4mm, Percer
HERRAMIENTAS REQUERIDAS: Destornillador Phillips, Llave hexagonal de 4mm, Perforar

Hardware Pack / Paquet Matériel / Paquete Material: 90000301		
N  M6 X 35mm Screw <i>Vis M6 X 35mm</i> Tornillo M6 X 35mm Qty. / Qté. / Cant. 3903: 14 Qty. / Qté. / Cant. 3904: 18 Qty. / Qté. / Cant. 3905: 18 905000006	O  Cam Pin Screw <i>Vis à came</i> Tornillo de pasador de leva Qty. / Qté. / Cant. 3903: 22 Qty. / Qté. / Cant. 3904: 25 Qty. / Qté. / Cant. 3905: 25 920000306	P  Wood Dowel <i>Goujon en bois</i> Taco de madera Qty. / Qté. / Cant. 3903: 20 Qty. / Qté. / Cant. 3904: 23 Qty. / Qté. / Cant. 3905: 23 920000049
Q  Cam <i>Came</i> Leva Qty. / Qté. / Cant. 3903: 22 Qty. / Qté. / Cant. 3904: 25 Qty. / Qté. / Cant. 3905: 25 920000310	R  19mm Open Ended Wrench <i>Clé ouverte de 19mm</i> Llave de abierto de 19mm Qty. / Qté. / Cant. 3903: 1 Qty. / Qté. / Cant. 3904: 1 Qty. / Qté. / Cant. 3905: 1 920000467	

Note: Cam stickers, Maple (MPL), included with Whiffle™ Mobile Storage Kit.

Noter: Autocollants à came, érable (MPL), inclus avec le kit de rangement mobile Whiffle™.

Nota: Pegatinas de leva, arce (MPL), incluidas con el kit de almacenamiento móvil Whiffle™.

Note: Colored cam stickers, 920000469, available for order:

Electric Blue (EBU), Green (GRN), Gray (GRY), Orange, (ORG), Red (RED), and Spectrum Blue (SBU)

Noter: Autocollants à cames colorés, 920000469, disponibles à la commande:

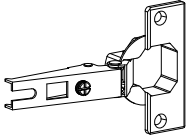
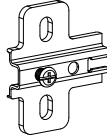
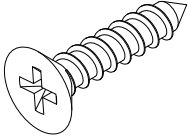
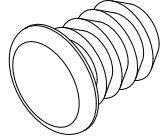
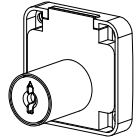
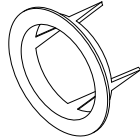
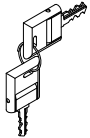
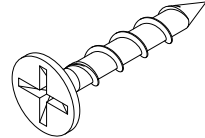
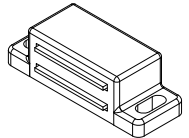
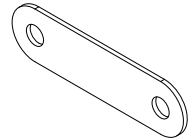
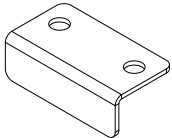
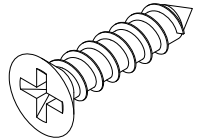
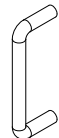
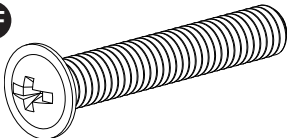
Bleu électrique (EBU), Vert (GRN), Gris (GRY), Orange, (ORG), Rouge (RED) et Bleu spectre (SBU)

Nota: Etiquetas adhesivas de color, 920000469, disponibles para pedido:

Azul eléctrico (EBU), Verde (GRN), Gris (GRY), Naranja, (ORG), Rojo (RED) y Azul espectro (SBU)

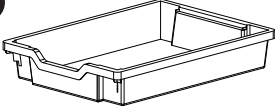
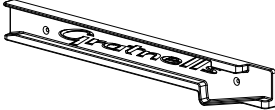

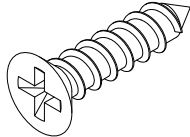
Door Hardware Pack / Pack De Quincallerie De Porte / Paquete De Herrajes Para Puertas:

900000294

<p>S</p>  <p>Door Wing for Hinge Aile de porte pour charnière Ala de puerta para bisagra</p> <p>Qty. / Qté. / Cant. 3903: 2 Qty. / Qté. / Cant. 3904: 2 Qty. / Qté. / Cant. 3905: 3 920000456</p>	<p>T</p>  <p>Frame Wing for Hinge Aile de cadre pour charnière Marco de ala para bisagra</p> <p>Qty. / Qté. / Cant. 3903: 2 Qty. / Qté. / Cant. 3904: 2 Qty. / Qté. / Cant. 3905: 3 920000457</p>	<p>U</p>  <p>M4 X 16mm Screw Vis M4 X 16mm Tornillo M4 X 16mm</p> <p>Qty. / Qté. / Cant. 3903: 8 Qty. / Qté. / Cant. 3904: 8 Qty. / Qté. / Cant. 3905: 12 905000303</p>	<p>V</p>  <p>Door Bumper (PRE-INSTALLED) Porte pare-chocs (PRE-INSTALLÉ) Tope de puerta (PRE-INSTALADO)</p> <p>Qty. / Qté. / Cant. 3903: 2 Qty. / Qté. / Cant. 3904: 2 Qty. / Qté. / Cant. 3905: 2 920000463</p>
<p>W</p>  <p>Door Lock Serrure de porte Cerradura de la puerta</p> <p>Qty. / Qté. / Cant. 3903: 1 Qty. / Qté. / Cant. 3904: 1 Qty. / Qté. / Cant. 3905: 1 920000458</p>	<p>X</p>  <p>Door Lock Trim Garniture de serrure de porte Ajuste de la cerradura de la puerta</p> <p>Qty. / Qté. / Cant. 3903: 1 Qty. / Qté. / Cant. 3904: 1 Qty. / Qté. / Cant. 3905: 1 920000459</p>	<p>Y</p>  <p>Keys Clés Llaves</p> <p>Qty. / Qté. / Cant. 3903: 1 Qty. / Qté. / Cant. 3904: 1 Qty. / Qté. / Cant. 3905: 1 920000466</p>	<p>Z</p>  <p>#10 X 20mm Screw Vis #10 X 20mm Tornillo #10 X 20mm</p> <p>Qty. / Qté. / Cant. 3903: 4 Qty. / Qté. / Cant. 3904: 4 Qty. / Qté. / Cant. 3905: 4 905000424</p>
<p>AA</p>  <p>Magnetic Latch Loquet magnétique Cierre magnético</p> <p>Qty. / Qté. / Cant. 3903: 1 Qty. / Qté. / Cant. 3904: 1 Qty. / Qté. / Cant. 3905: 1 435000170</p>	<p>BB</p>  <p>Magnetic Latch Bracket Support de loquet magnétique Soporte de cierre magnético</p> <p>Qty. / Qté. / Cant. 3903: 1 Qty. / Qté. / Cant. 3904: 1 Qty. / Qté. / Cant. 3905: 1 435000171</p>	<p>CC</p>  <p>L-Bracket Lock Plate Plaque de verrouillage de L-support Placa de bloqueo de L-soporte</p> <p>Qty. / Qté. / Cant. 3903: 1 Qty. / Qté. / Cant. 3904: 1 Qty. / Qté. / Cant. 3905: 1 920000414</p>	<p>DD</p>  <p>M4 X 14mm Screw Vis M4 X 14mm Tornillo M4 X 14mm</p> <p>Qty. / Qté. / Cant. 3903: 6 Qty. / Qté. / Cant. 3904: 6 Qty. / Qté. / Cant. 3905: 6 905000257</p>
<p>EE</p>  <p>Door Handle Poignée de porte Manija de la puerta</p> <p>Qty. / Qté. / Cant. 3903: 1 Qty. / Qté. / Cant. 3904: 1 Qty. / Qté. / Cant. 3905: 1 925000012</p>	<p>FF</p>  <p>M4 X 25mm Screw Vis M4 X 25mm Tornillo M4 X 25mm</p> <p>Qty. / Qté. / Cant. 3903: 2 Qty. / Qté. / Cant. 3904: 2 Qty. / Qté. / Cant. 3905: 2 905000423</p>		

Optional Accessory Pack / Pack d'accessoires en option / Paquete de accesorios opcional:

3911CL

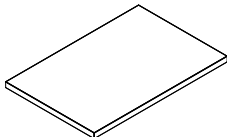
<p>GG</p>  <p>3" H Clear Tote 3" H fourre-tout clair 3" H claro totalizador</p> <p>Qty. / Qté. / Cant. 5 435000159</p>	<p>HH</p>  <p>Right-Handed Tote Glide Fourre-tout glisser main droitier Totalizador de deslizamiento diestro</p> <p>Qty. / Qté. / Cant. 5 435000164</p>	<p>II</p>  <p>Left-Handed Tote Glide Fourre-tout glisser main gaucher Totalizador de deslizamiento zurdo</p> <p>Qty. / Qté. / Cant. 5 435000165</p>	<p>DD</p>  <p>M4 X 14mm Screw Vis M4 X 14mm Tornillo M4 X 14mm</p> <p>Qty. / Qté. / Cant. 20 905000257</p>
---	--	---	---

Optional Accessory Pack / Pack d'accessoires en option / Paquete de accesorios opcional:

3912CL

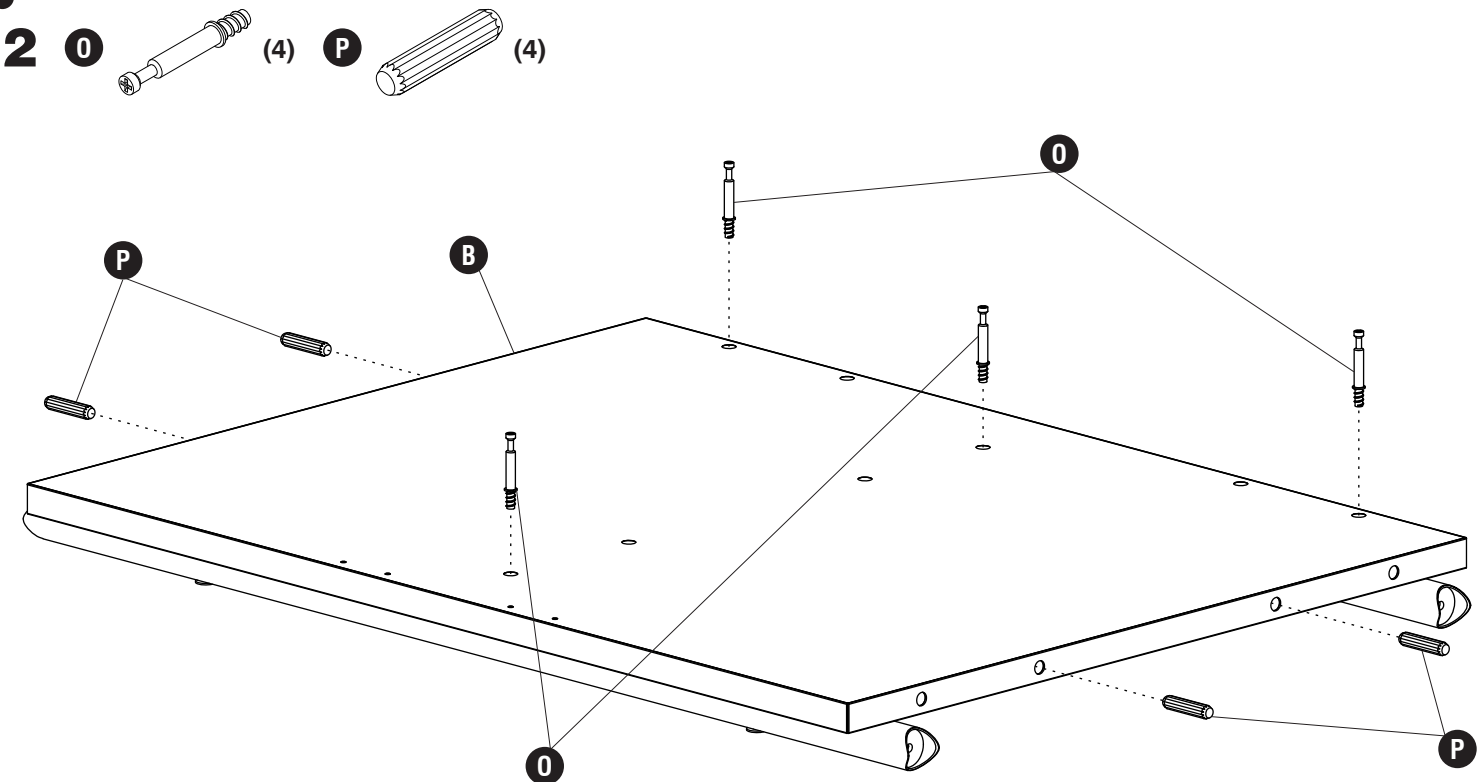
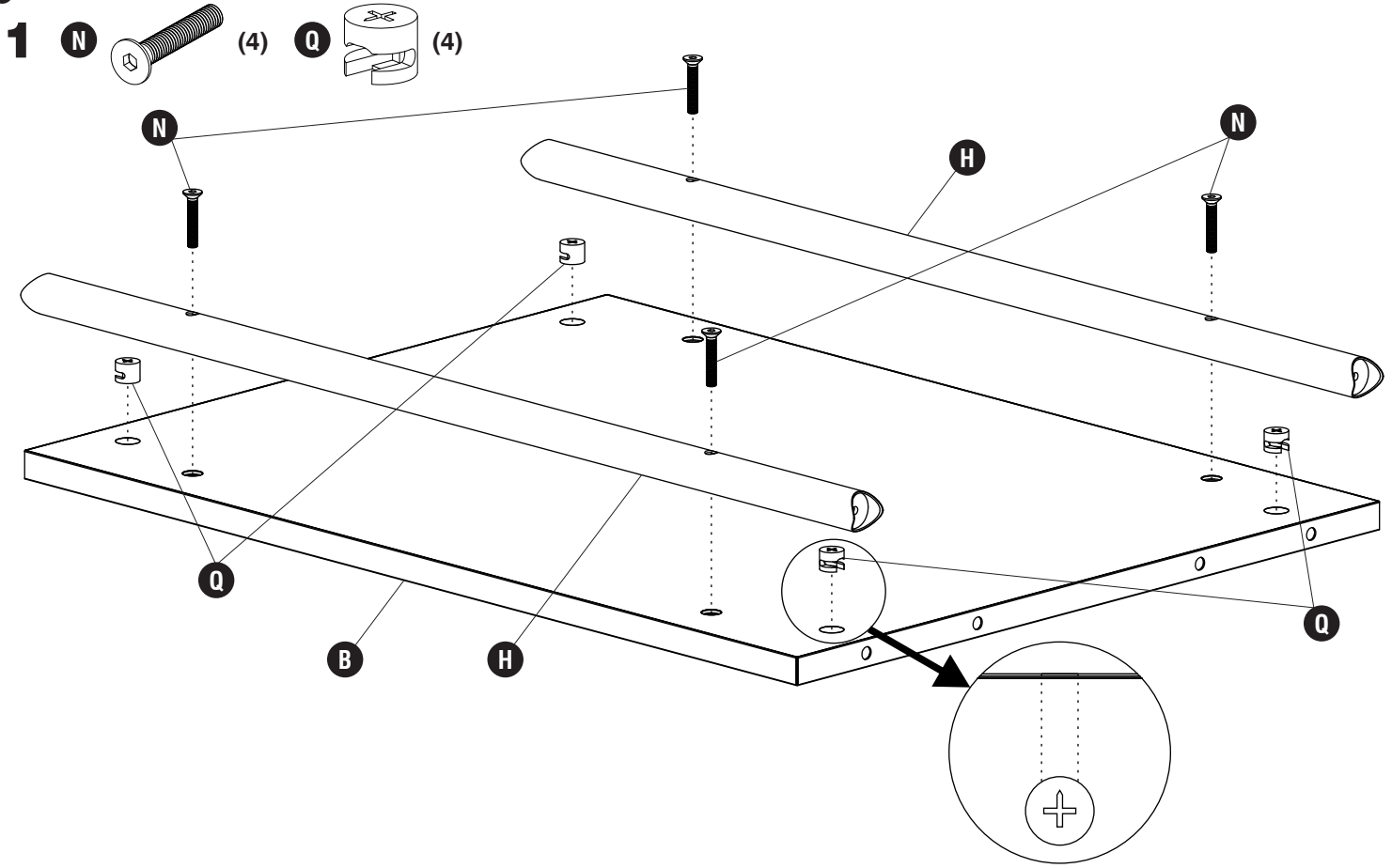
<p>JJ</p>  <p>6" H Clear Tote 6" H fourre-tout clair 6" H claro totalizador</p> <p>Qty. / Qté. / Cant. 4 435000160</p>	<p>HH</p>  <p>Right-Handed Tote Glide Fourre-tout glisser main droitier Totalizador de deslizamiento diestro</p> <p>Qty. / Qté. / Cant. 5 435000164</p>	<p>II</p>  <p>Left-Handed Tote Glide Fourre-tout glisser main gaucher Totalizador de deslizamiento zurdo</p> <p>Qty. / Qté. / Cant. 5 435000165</p>	<p>DD</p>  <p>M4 X 14mm Screw Vis M4 X 14mm Tornillo M4 X 14mm</p> <p>Qty. / Qté. / Cant. 16 905000257</p>
---	--	---	---

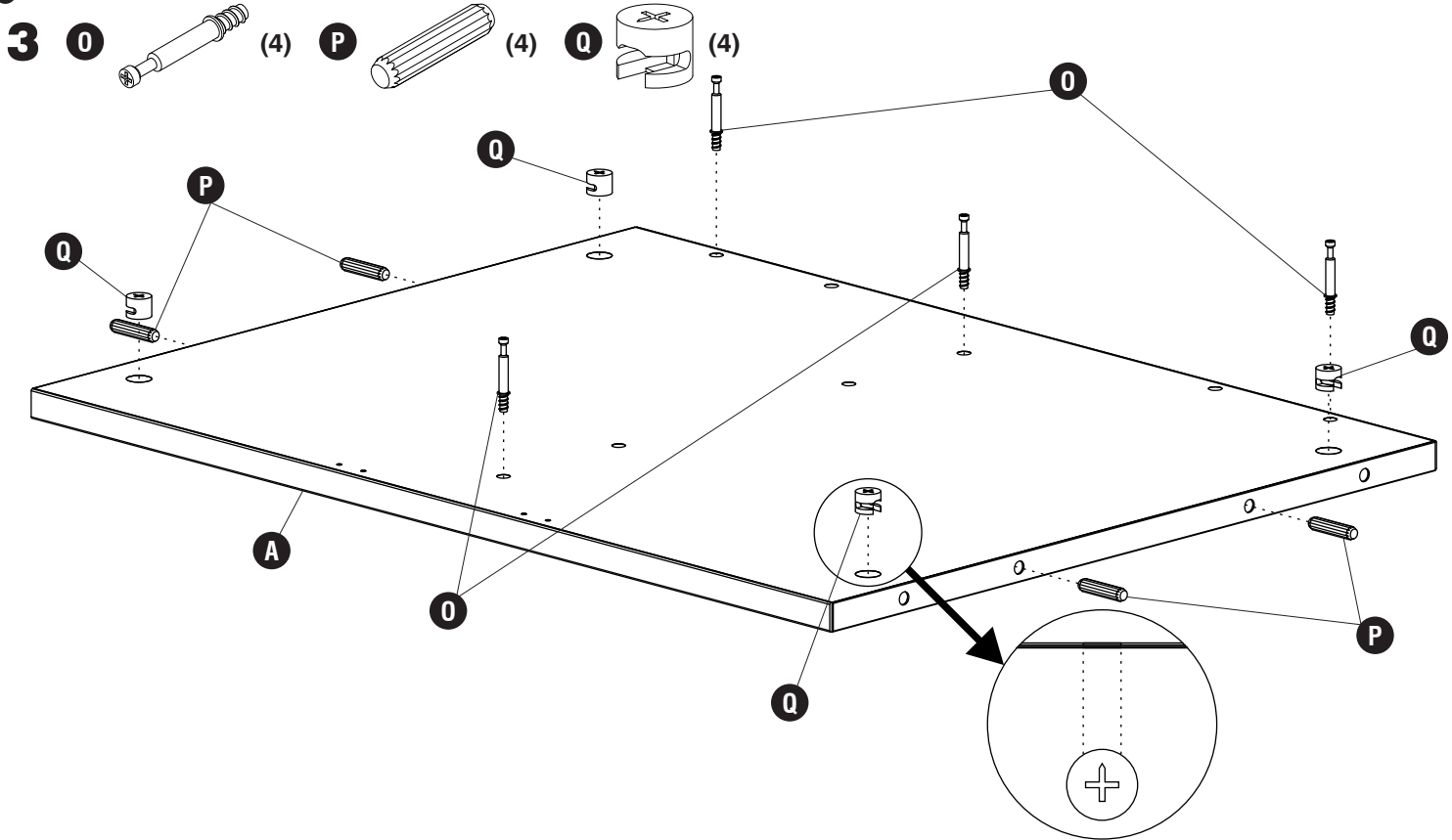
Optional Accessory Pack /
Pack d'accessoires en option /
Paquete de accesorios opcional:
3915MA

<p>OO</p>  <p>Single Shelf Tablette simple Estante individual</p> <p>Qty. / Qté. / Cant. 2 435000154</p>

Optional Accessory Pack /
Pack d'accessoires en option /
Paquete de accesorios opcional:
900000295

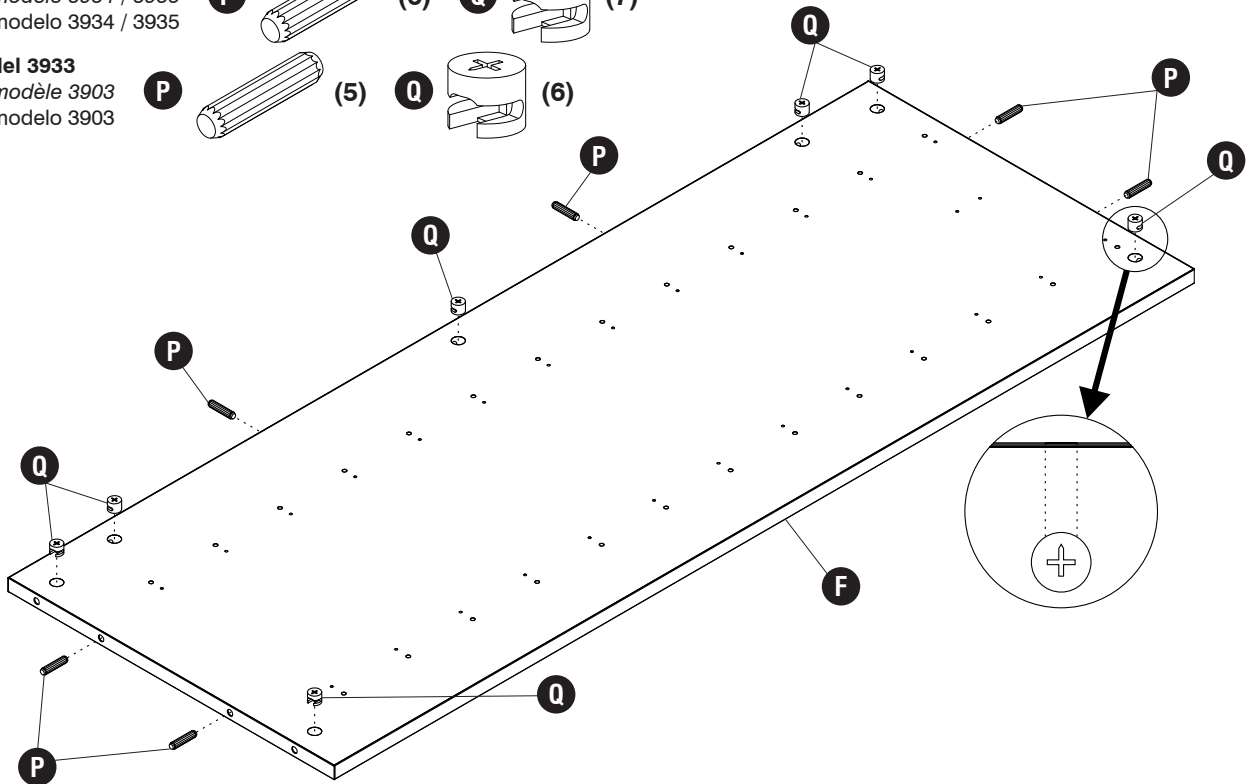
<p>QQ</p>  <p>Shelf Pin Goupille d'étagère Estante pin</p> <p>Qty. / Qté. / Cant. 9 920000468</p>





4 **P** (6) **Q** (7)
 For Model 3934 / 3935
 Pour le modèle 3934 / 3935
 Para el modelo 3934 / 3935

P (5) **Q** (6)
 For Model 3903
 Pour le modèle 3903
 Para el modelo 3903

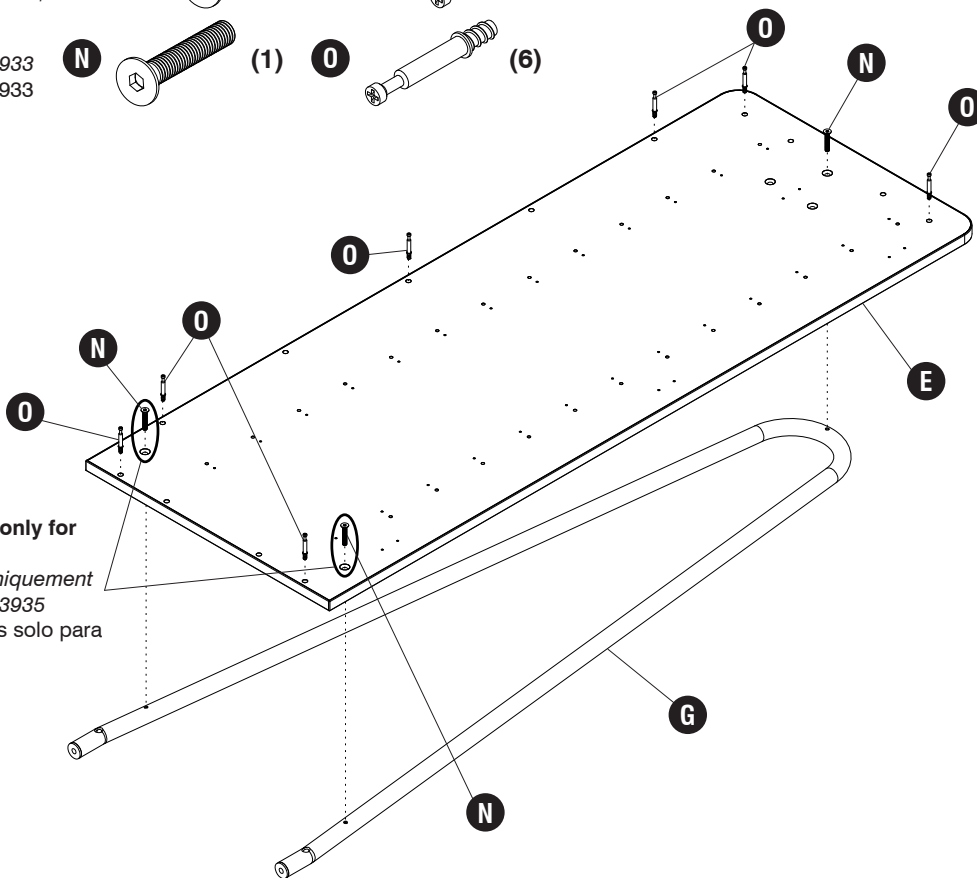


5

For Model 3934 / 3935
Pour le modèle 3934 / 3935
Para el modelo 3934 / 3935

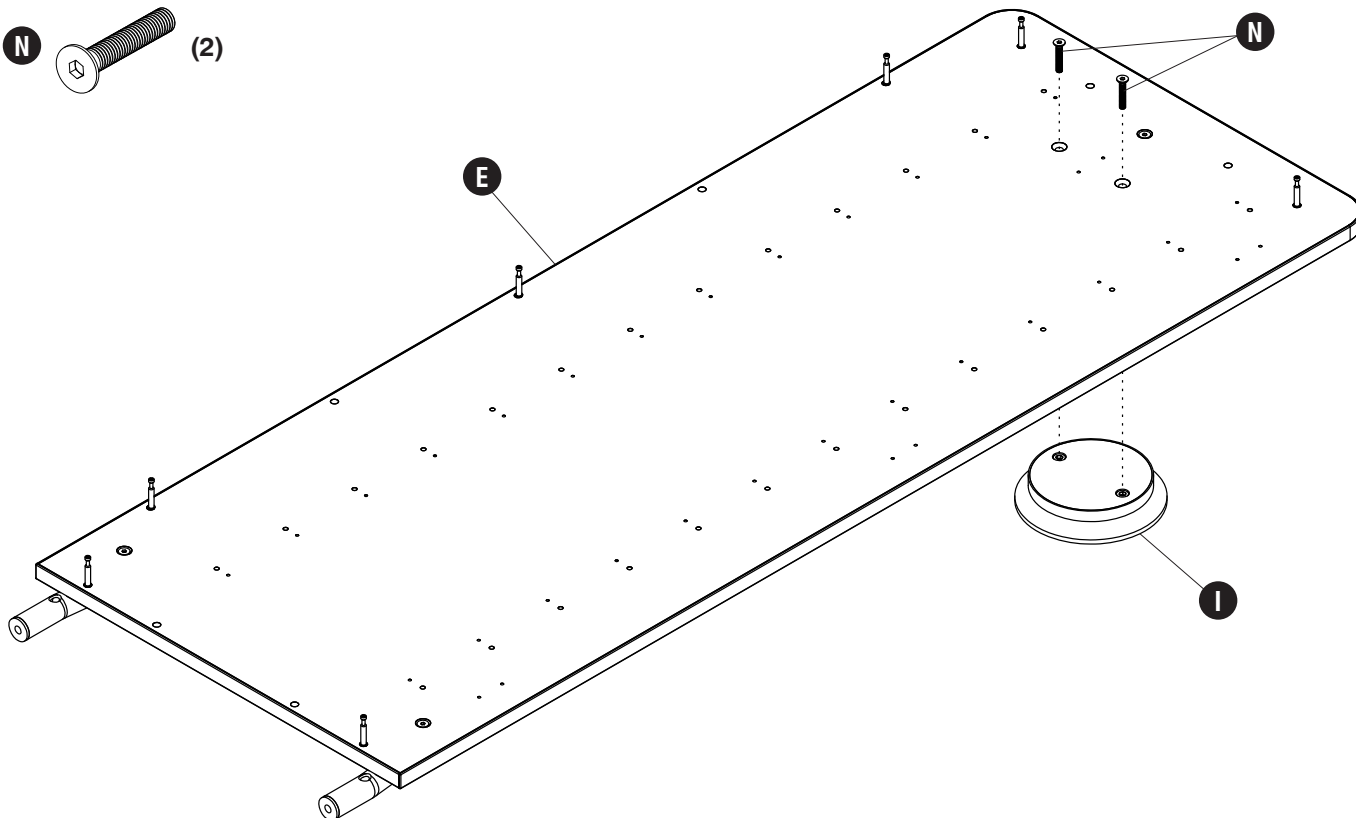
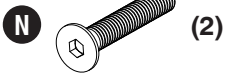


For Model 3933
Pour le modèle 3933
Para el modelo 3933



Note: Bottom 2 screws only for Models 3934 / 3935
Noter: 2 vis inférieures uniquement pour les modèles 3934 / 3935
Nota: 2 tornillos inferiores solo para los modelos 3934 / 3935

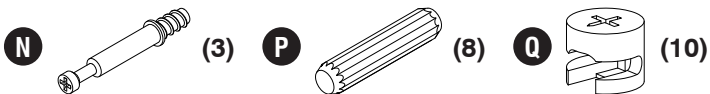
6



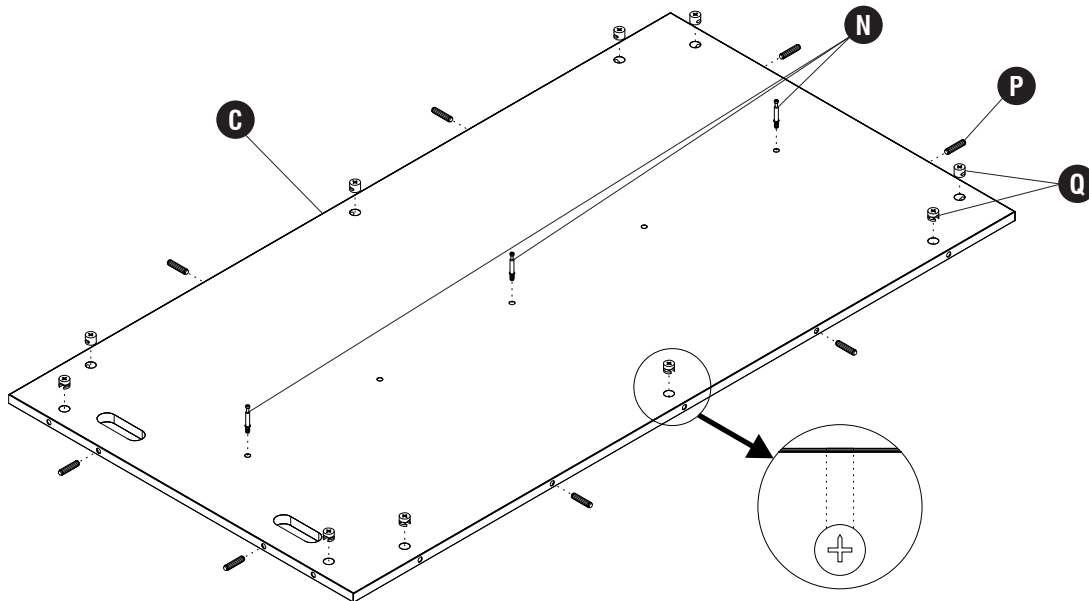
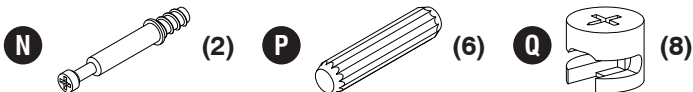
Repeat steps 5 & 6 for the left side panel.
Répétez les étapes 5 et 6 pour le panneau latéral gauche.
Repita los pasos 5 y 6 para el panel lateral izquierdo.

7

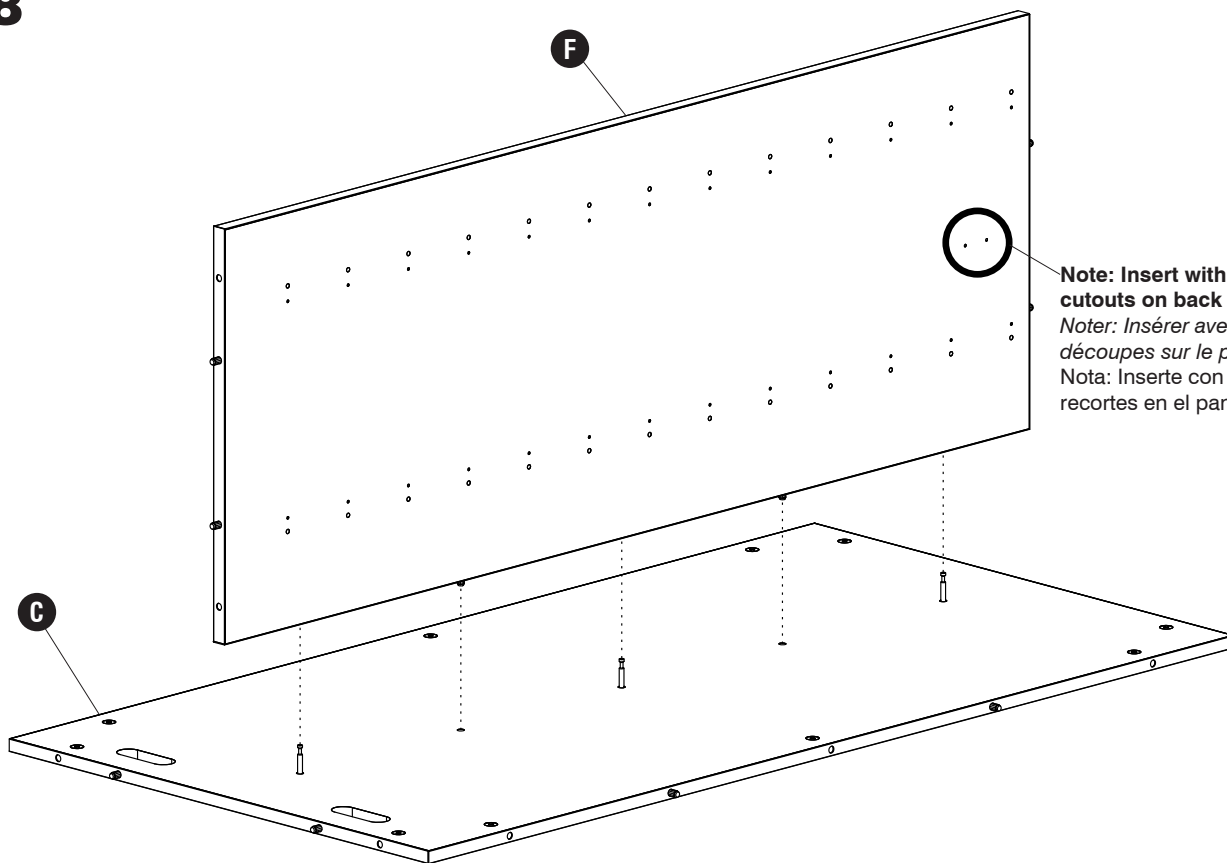
For Model 3934 / 3935
Pour le modèle 3934 / 3935
Para el modelo 3934 / 3935



For Model 3933
Pour le modèle 3933
Para el modelo 3933

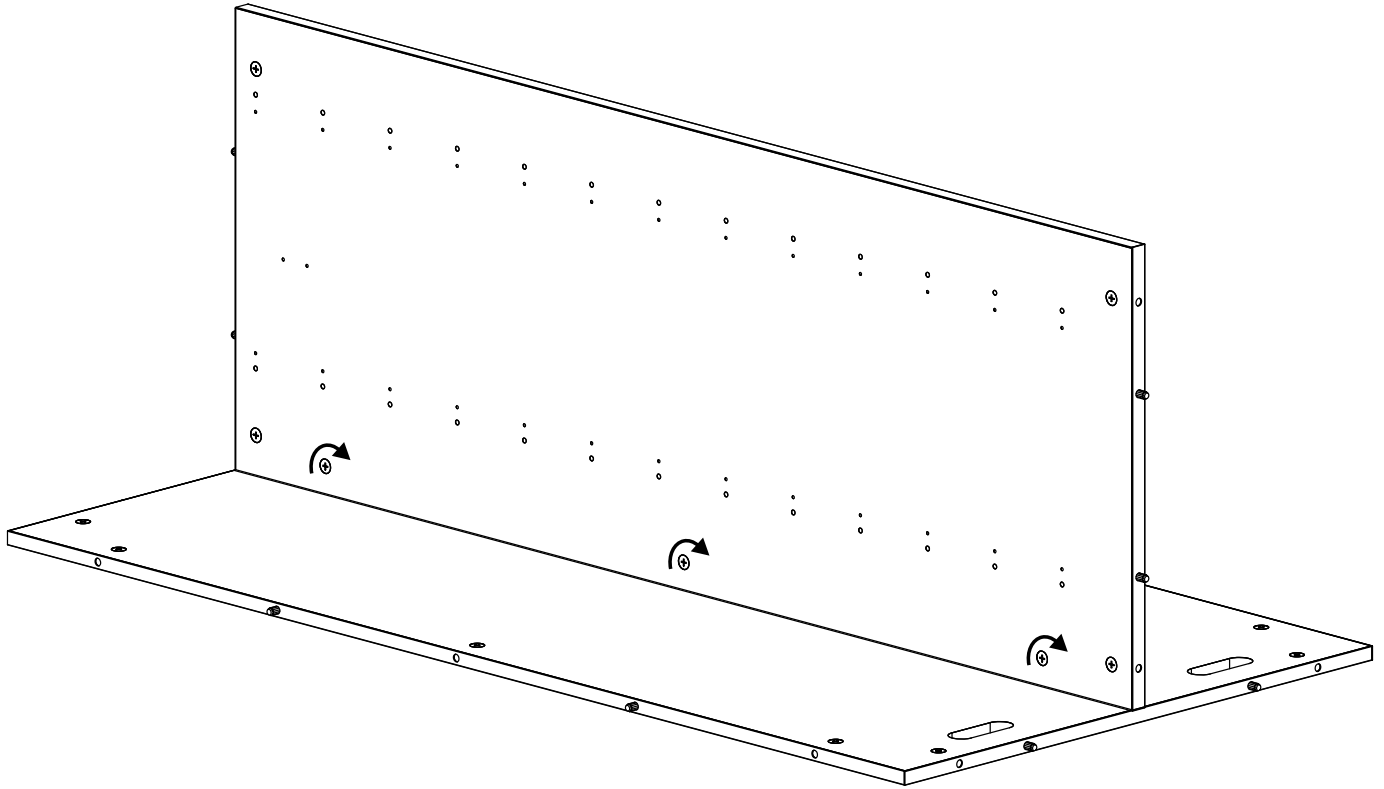


8



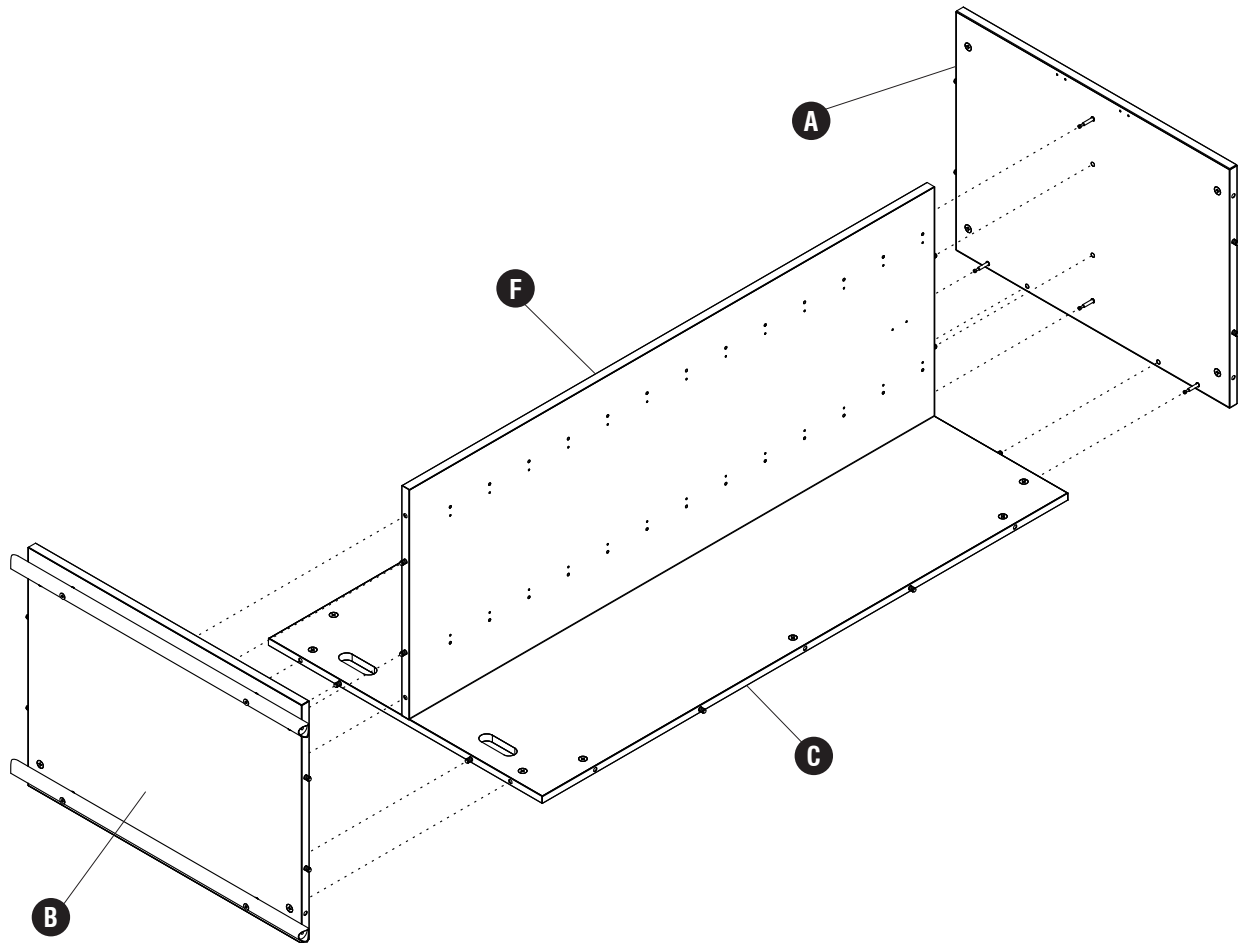
Note: Insert with holes opposite of cutouts on back panel.
Noter: Insérer avec des trous à l'opposé des découpes sur le panneau arrière.
 Nota: Inserte con agujeros opuestos a los recortes en el panel posterior.

9

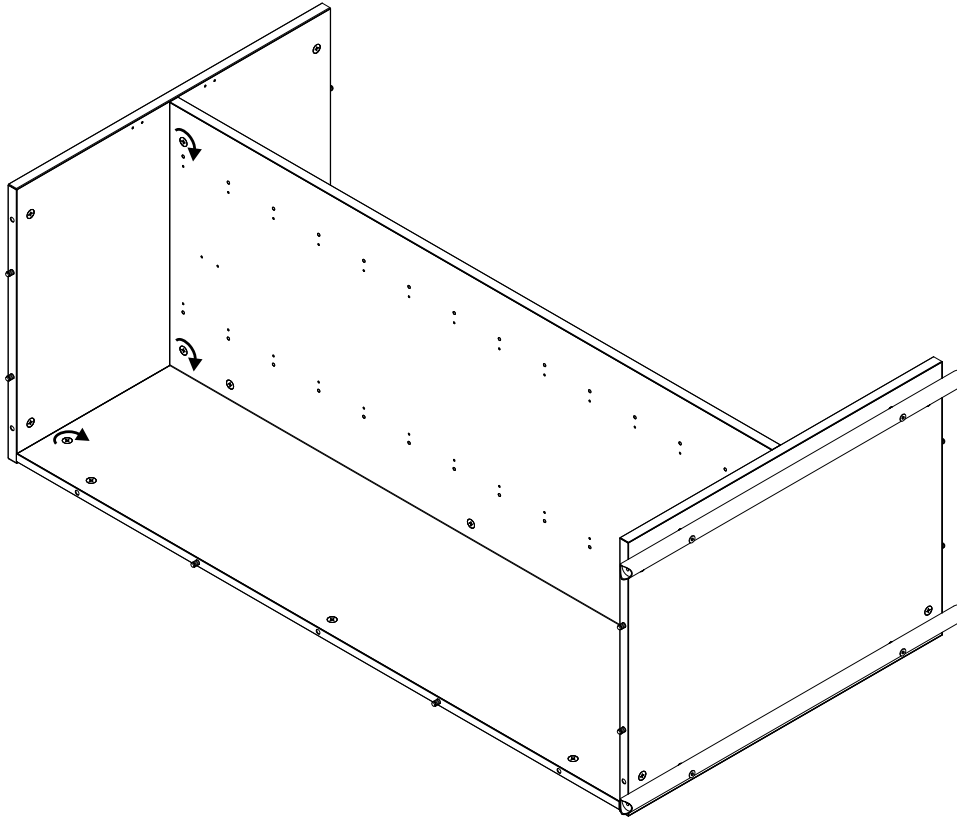


Tighten cams on the divider to secure it to the back panel.
Serrez les cames du séparateur pour le fixer au panneau arrière.
Apriete las levas en el divisor para asegurarlo al panel posterior.

10



11

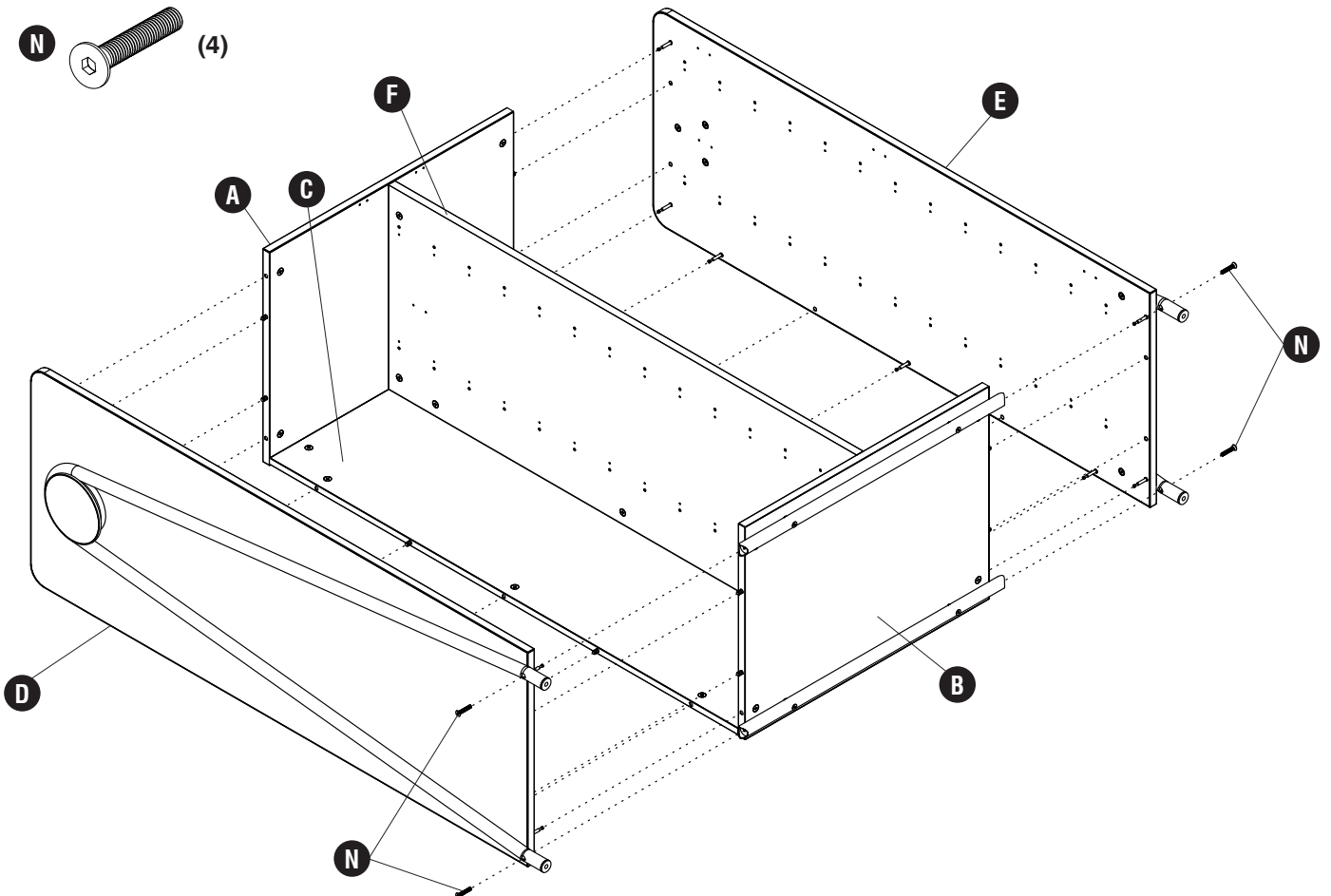
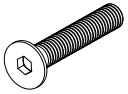


Tighten cams on divider and back panel to secure top and bottom panels.

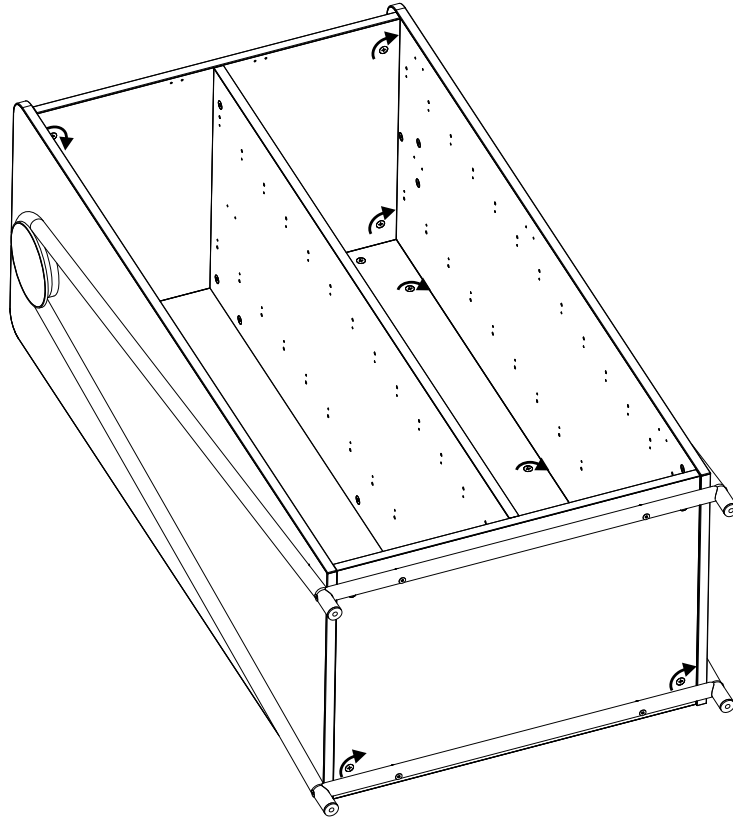
Serrez les cames du séparateur et du panneau arrière pour fixer les panneaux supérieur et inférieur.

Apriete las levas en el divisor y el panel posterior para asegurar los paneles superior e inferior.

12 N (4)



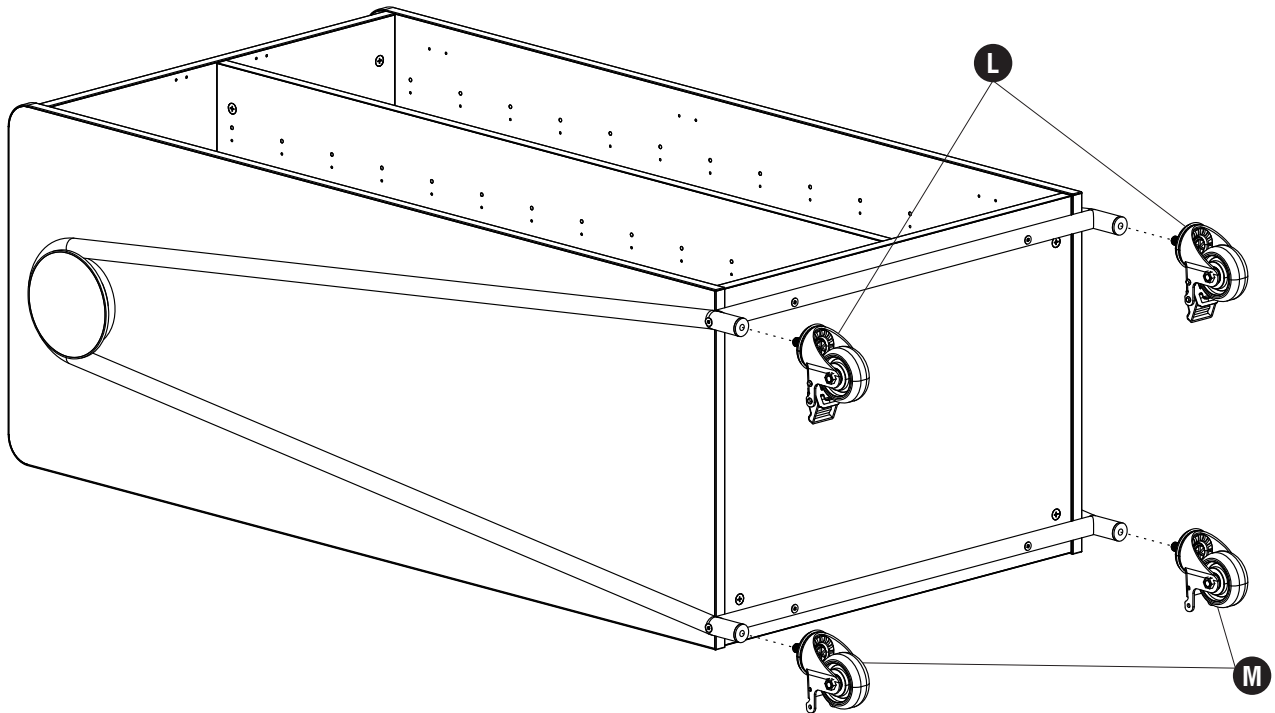
13



Tighten cams on top, bottom, and back panel to secure side panels.

Serrez les cames en haut, en bas et sur le panneau arrière pour fixer les panneaux latéraux.
Apriete las levas en el panel superior, inferior y posterior para asegurar los paneles laterales.

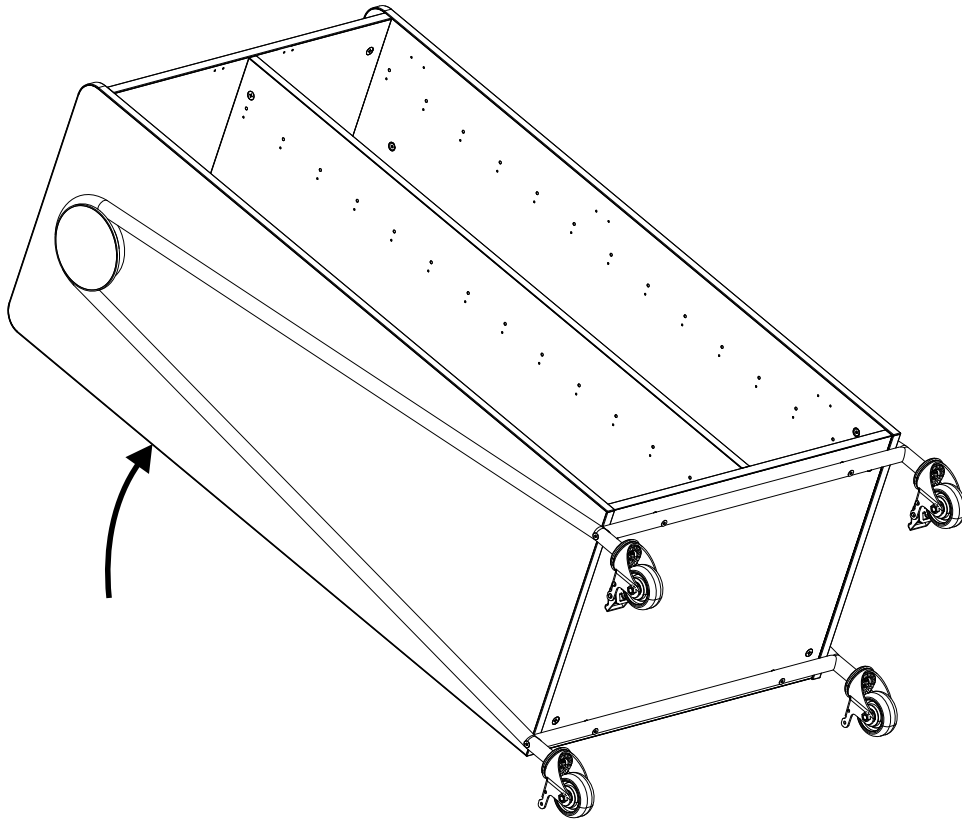
14 **L**  (2) **M**  (2) **R**  (1)



Using the 19mm open ended wrench, tighten the nut on all the casters to secure them.

À l'aide de la clé ouverte de 19 mm, serrez l'écrou sur toutes les roulettes pour les fixer.
Usando la llave de boca abierta de 19 mm, apriete la tuerca en todas las ruedas para asegurarlas.

15



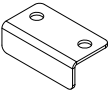
Lift assembly from the top, and rotate to have the assembly placed on casters.

Soulevez l'assemblage par le haut et faites-le pivoter pour le placer sur des roulettes.

Levante el ensamblaje desde la parte superior y gírelo para colocar el ensamblaje sobre ruedas.

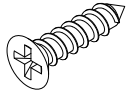
16

CC

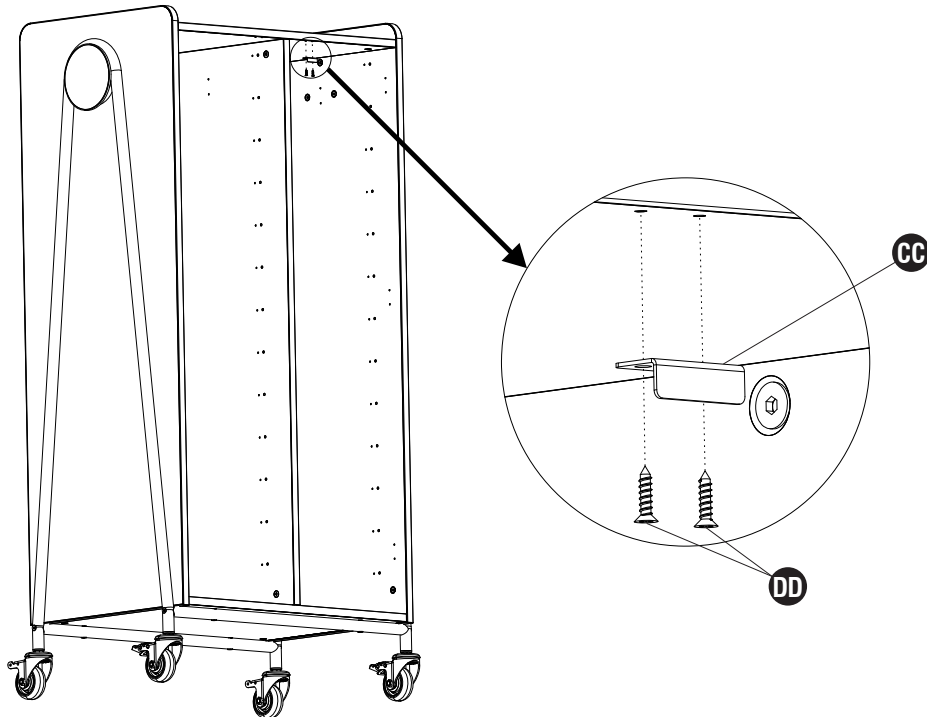


(1)

DD



(2)



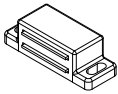
Repeat for 2 doors.

Répétez l'opération pour 2 portes.

Repita para 2 puertas.

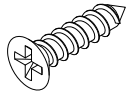
17

AA

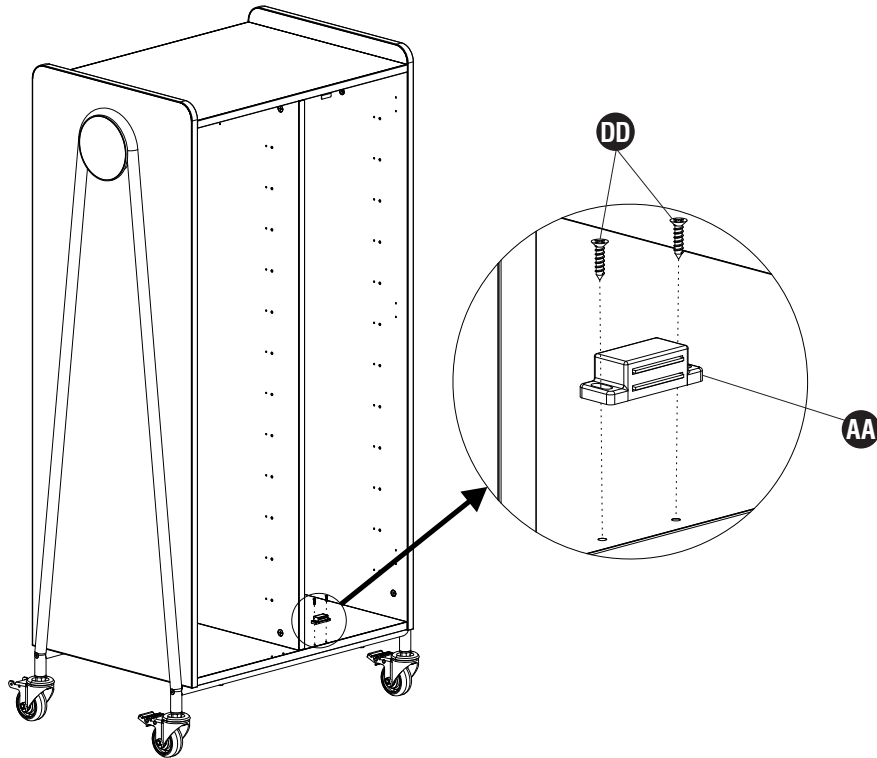


(1)

DD



(2)



Repeat for 2 doors.

Répétez l'opération pour 2 portes.

Repita para 2 puertas.

18

For Model 3935

Pour le modèle 3935

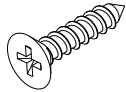
Para el modelo 3935

T



(3)

U



(6)

For Model 3933 / 3934

Pour le modèle 3933 / 3934

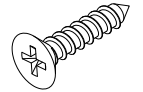
Para el modelo 3933 / 3934

T

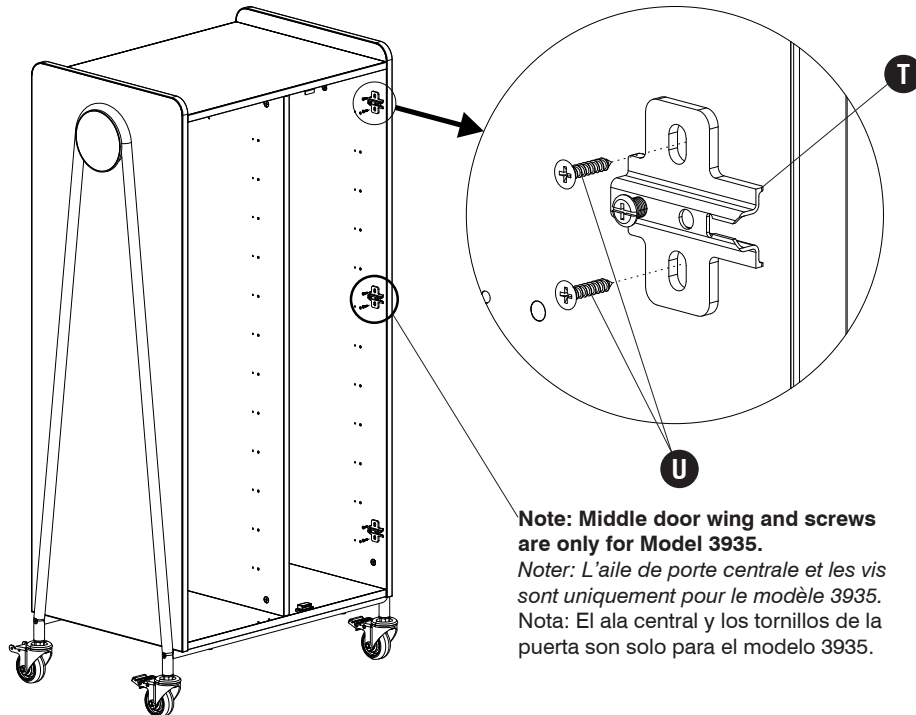


(2)

U



(4)



Note: Middle door wing and screws are only for Model 3935.

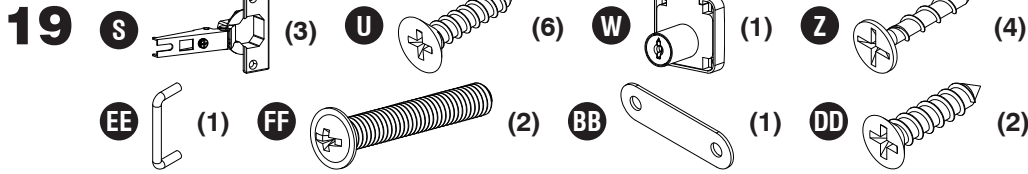
Noter: L'aile de porte centrale et les vis sont uniquement pour le modèle 3935.

Nota: El ala central y los tornillos de la puerta son solo para el modelo 3935.

Repeat for 2 doors.

Répétez l'opération pour 2 portes.

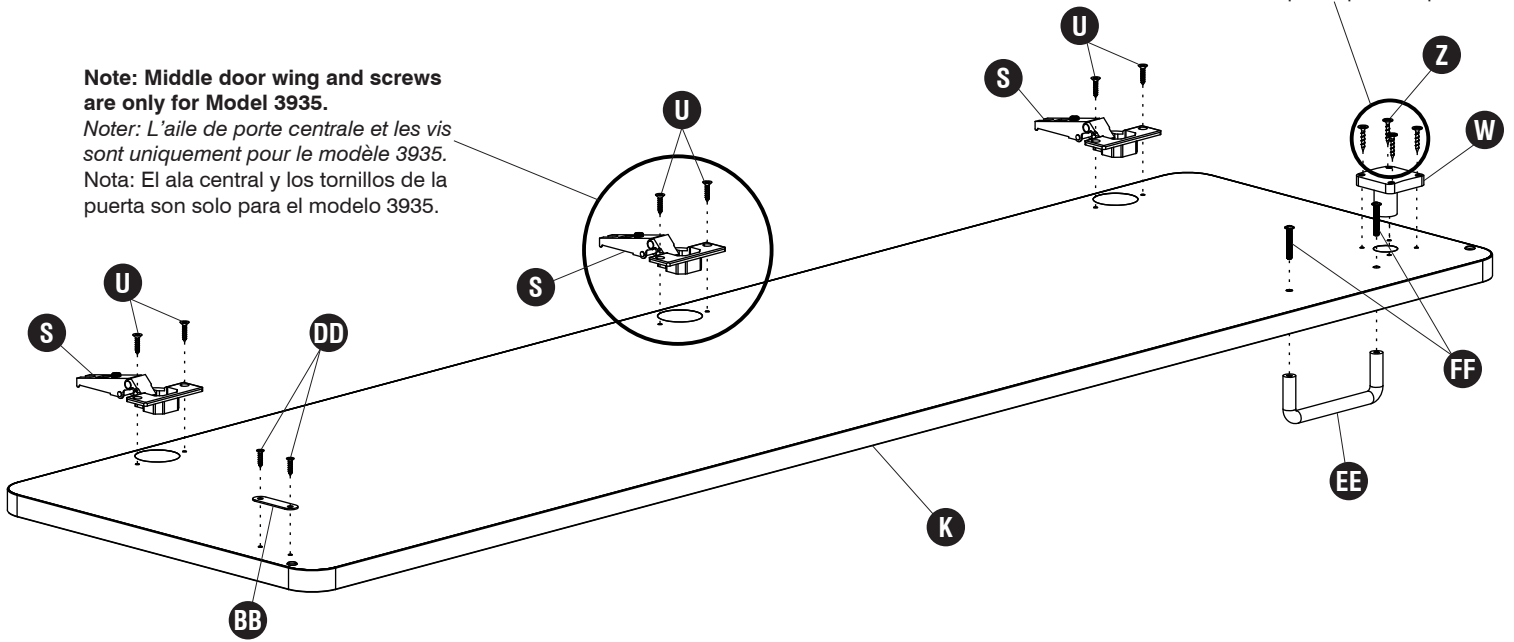
Repita para 2 puertas.



Note: Do not tighten all the way.
Note: Ne serrez pas complètement.
 Nota: No lo apriete por completo.

Note: Middle door wing and screws are only for Model 3935.

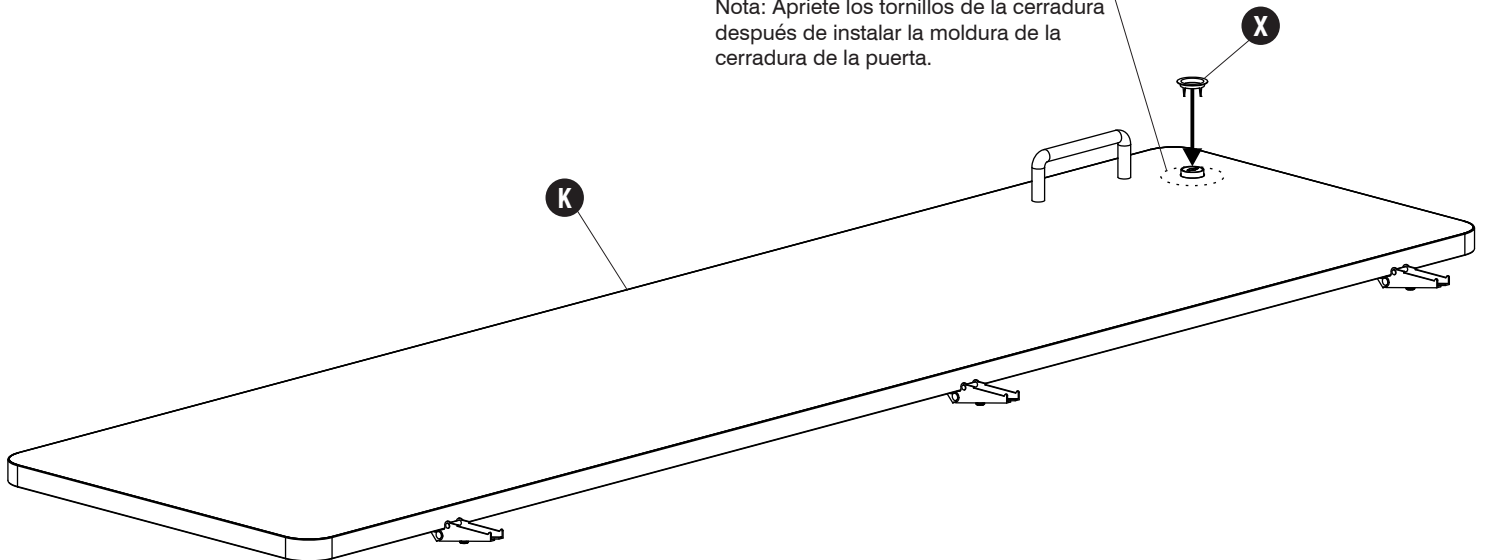
Noter: L'aile de porte centrale et les vis sont uniquement pour le modèle 3935.
 Nota: El ala central y los tornillos de la puerta son solo para el modelo 3935.



Repeat for 2 doors.
Répétez l'opération pour 2 portes.
 Repita para 2 puertas.

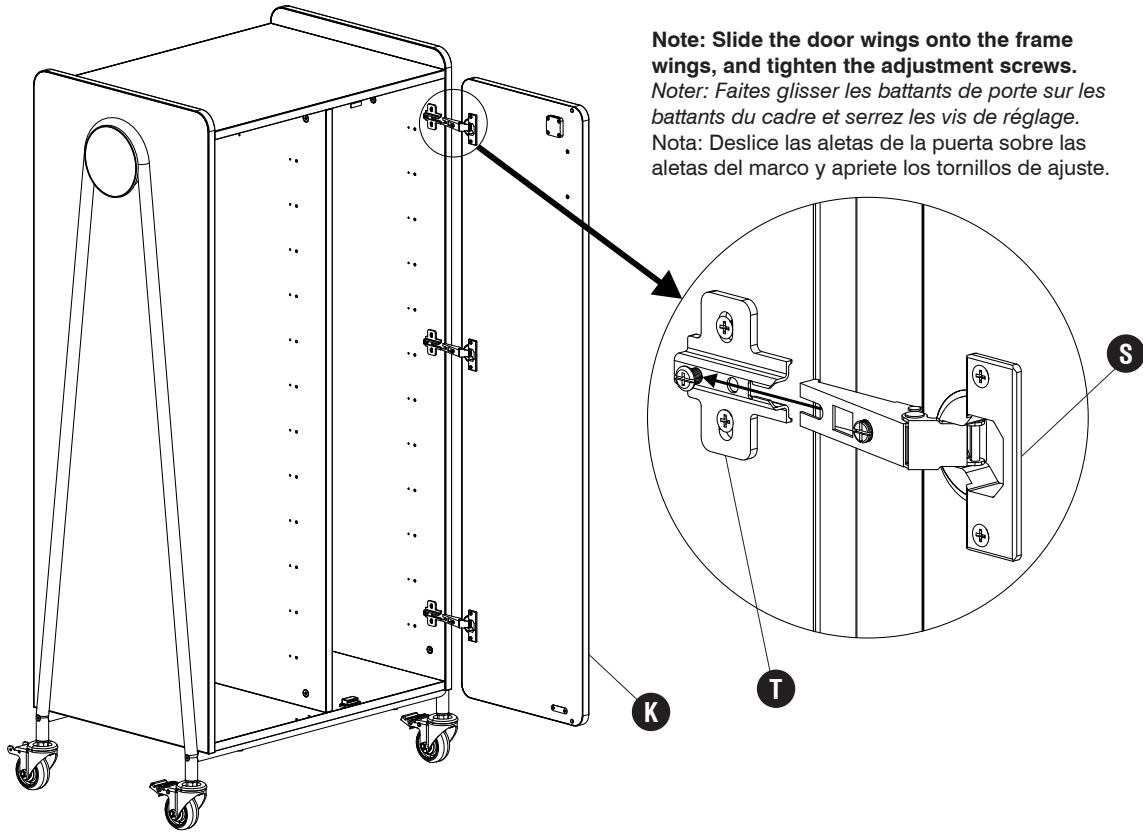


Note: Tighten screws for the lock after installing the door lock trim.
Noter: Serrez les vis de la serrure après avoir installé la garniture de serrure de porte.
 Nota: Apriete los tornillos de la cerradura después de instalar la moldura de la cerradura de la puerta.



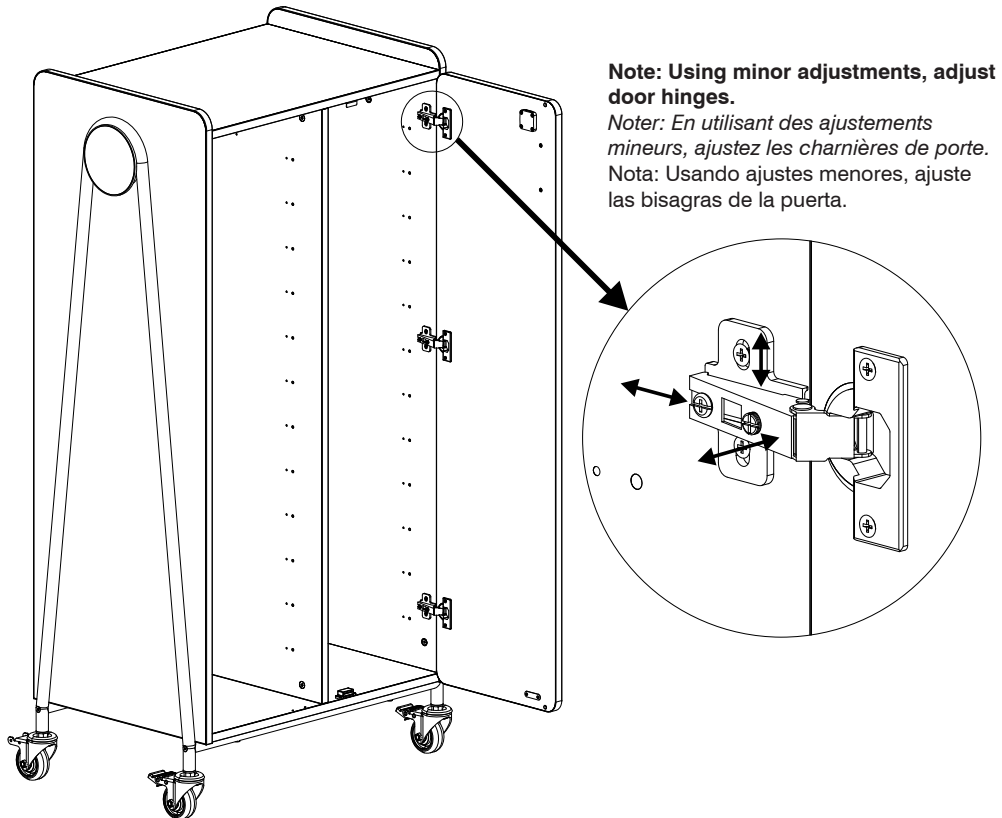
Repeat for 2 doors.
Répétez l'opération pour 2 portes.
 Repita para 2 puertas.

21



Repeat for 2 doors.
Répétez l'opération pour 2 portes.
Repita para 2 puertas.

22

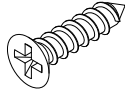


Repeat for 2 doors.
Répétez l'opération pour 2 portes.
Repita para 2 puertas.

23 HH



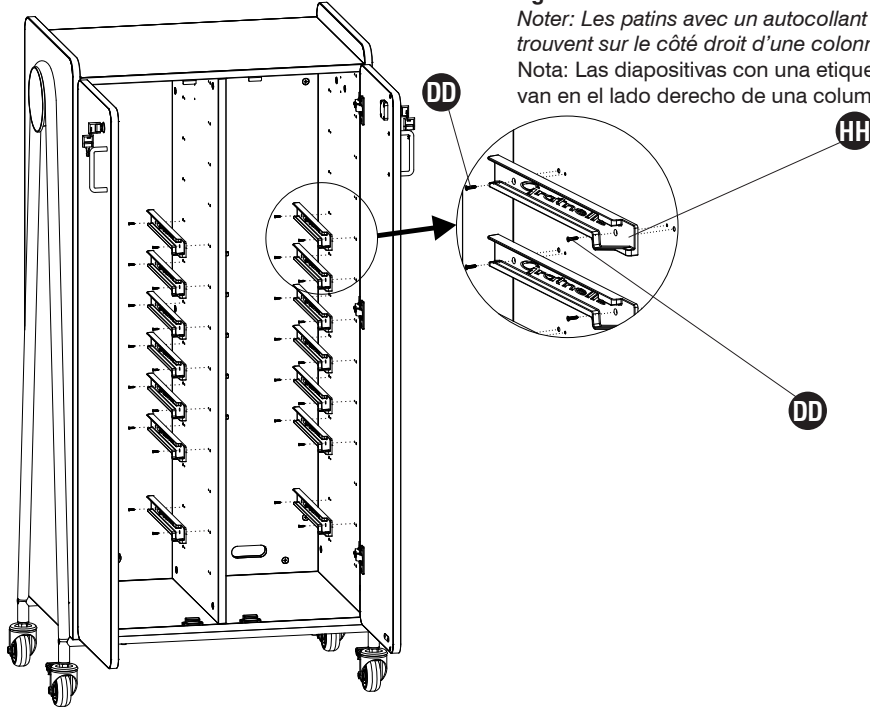
DD



Note: Glides with an 'R' sticker go on the right side of a column.

Noter: Les patins avec un autocollant 'R' se trouvent sur le côté droit d'une colonne.

Nota: Las diapositivas con una etiqueta 'R' van en el lado derecho de una columna.



Insert glides with angled end towards the front of the assembly.

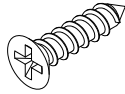
Insérer glisse avec l'extrémité inclinée vers l'avant de l'assemblage.

Inserte los deslizamientos con el extremo en ángulo hacia la parte delantera del ensamblaje.

24 II



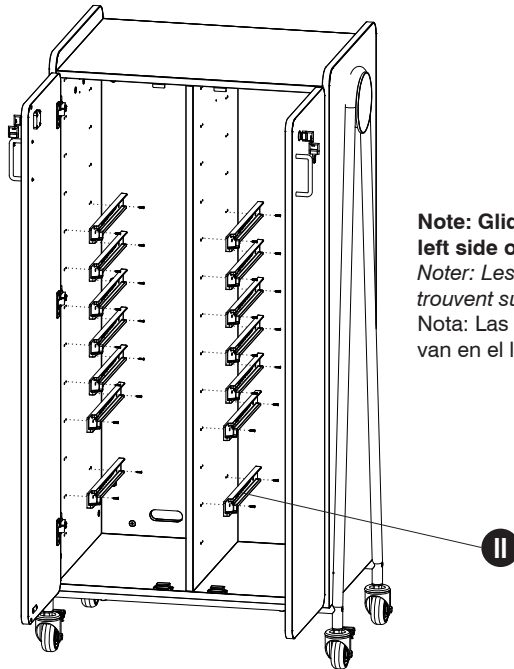
DD



Note: Glides with an 'L' sticker go on the left side of a column.

Noter: Les patins avec un autocollant 'L' se trouvent sur le côté gauche d'une colonne.

Nota: Las diapositivas con una etiqueta 'L' van en el lado izquierdo de una columna.



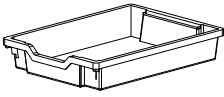
Insert other glides in the same position as the divider/side panel.

Insérez les glissières de bacs avec une extrémité coudée sur le bord avant du diviseur/panneau latéral.

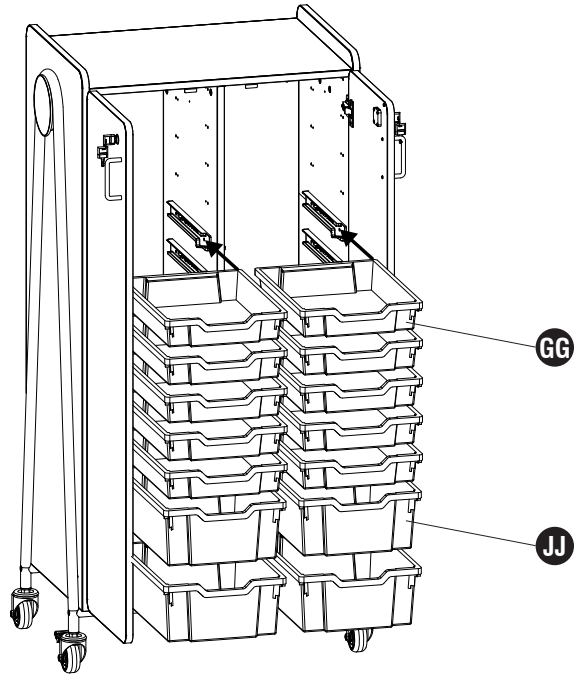
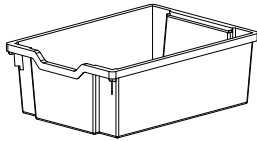
Inserte los portaobjetos con extremo en ángulo en el borde frontal del divisor/panel lateral.

25

GG



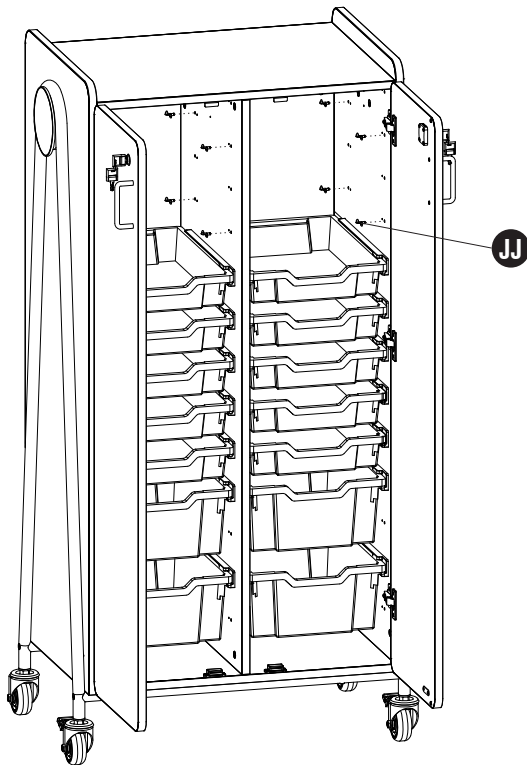
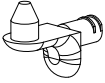
JJ



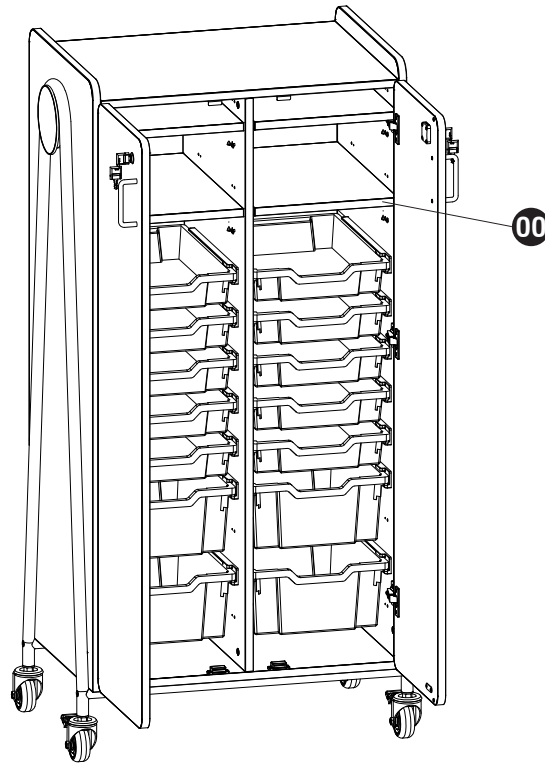
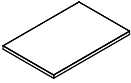
Model 3935 shown
Modèle 3935 montré
Modelo 3935 mostrado

26

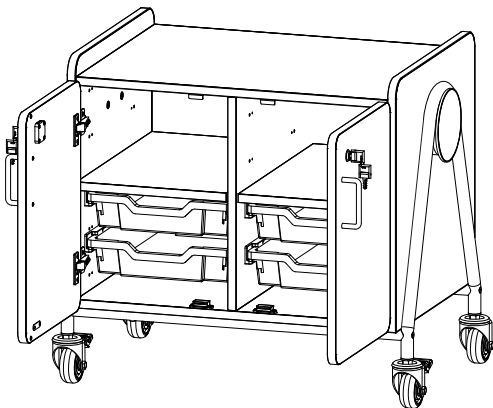
QQ



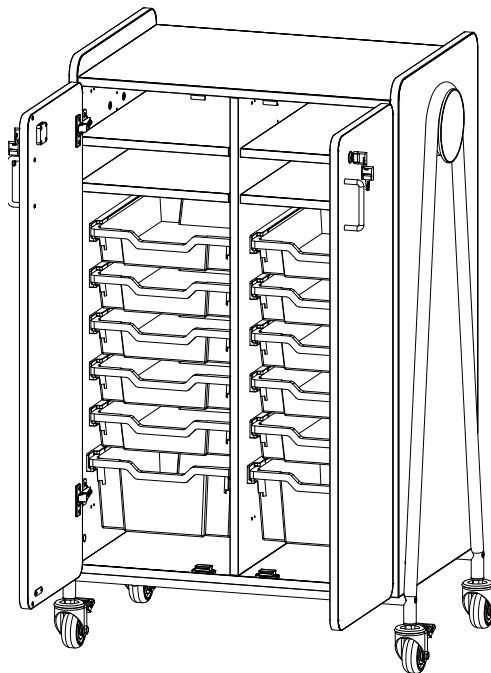
Model 3935 shown
Modèle 3935 montré
Modelo 3935 mostrado



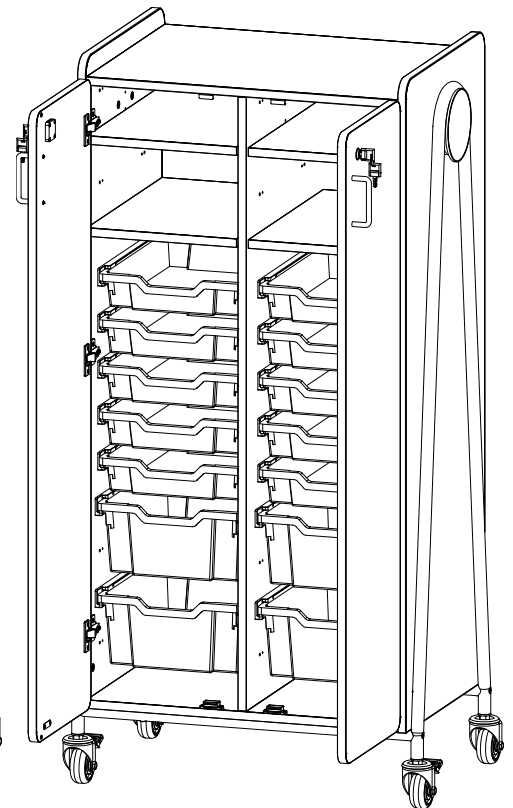
Model 3935 shown
Modèle 3935 montré
Modelo 3935 mostrado



Model 3933 shown
Modèle 3933 montré
Modelo 3933 mostrado



Model 3934 shown
Modèle 3934 montré
Modelo 3934 mostrado



Model 3935 shown
Modèle 3935 montré
Modelo 3935 mostrado