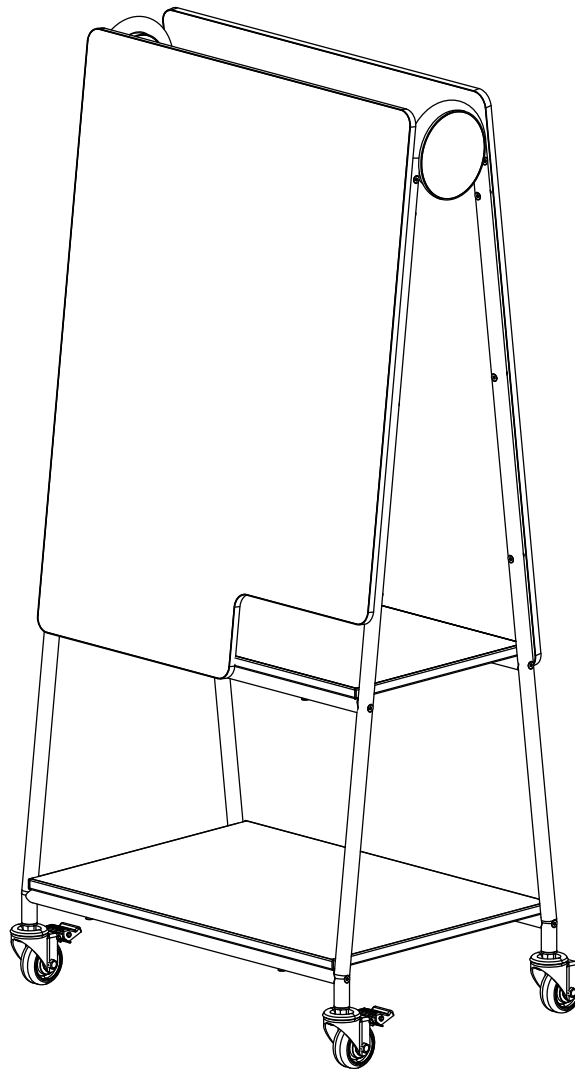


SAFCO®

an LDI Company
Minneapolis, MN 55428
www.safcoproducts.com

Instructions
INSTRUCCIONES

3909
Learn 30" X 64" Mobile Whiteboard
Apprendre 76.2cm X 162.56cm Tableau Blanc Mobile
Aprender 30 pulg X 64 pulg Pizarra Móvil



PRODUCT WARRANTY is available online at: www.safcoproducts.com

• LA GARANTIE DU PRODUIT est
disponible sur l'Internet : www.safcoproducts.com

• LA GARANTÍA DEL PRODUCTO está
disponible en la Internet: www.safcoproducts.com

For questions or concerns, please call **1-888-971-6225**
available Monday-Friday 7:30 AM to 5:00 PM (Central Time) (English-speaking operators)

Si vous avez des questions pour poser ou les préoccupations
pour exprimer, connecter au **1-888-971-6225**
de 7H30 à 17H00 (Heure centrale) (Opérateurs de langue anglaise)

Si usted tiene preguntas o preocupaciones,
por favor llame **1-888-971-6225**
de 7:30 AM a 5:00 PM (Hora Central) (Operadores que hablan inglés)

PARTS LIST / LISTE DES PIÈCES / LISTA DE PIEZAS

CODE / CODIGO	DESCRIPTION / DESCRIPTION / DESCRIPCIÓN	QTY. / QUANTITÉ / CANTIDAD	PART NO. / N° DE PIECE / NO. DE PIEZA
(A)	Bottom Shelf / Étagère inférieure / Estante inferior	1	445000047
(B)	Middle Shelf / L'étagère du milieu / Estante del medio	1	445000048
(C)	Whiteboard Panel / Panneau de tableau blanc / Panel de pizarra	2	470000315
(D)	Side Frame / Cadre latéral / Marco lateral	2	430000067
(E)	Shelf Support Frame / Cadre de support d'étagère / Marco de soporte de estante	4	410000147
(F)	Top Support Frame / Cadre de support supérieur / Cadre de support supérieur	2	410000189
(G)	Button / Bouton / Botón	2	410000149
(H)	Locking Caster / Verrouillage de la roulette / Rueda de bloqueo	2	970000062
(I)	Non-locking Caster / Roulette non verrouillable / Rueda sin bloqueo	2	970000057

§Note: When talking about parts, state color:

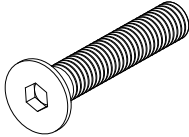
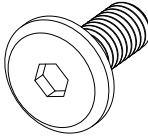
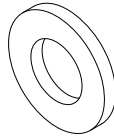

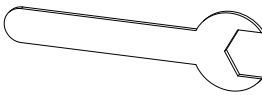
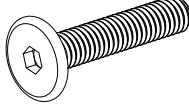
Electric Blue (EBU), Green (GRN), Gray (GRY), Orange, (ORG), Red (RED), and Spectrum Blue (SBU)

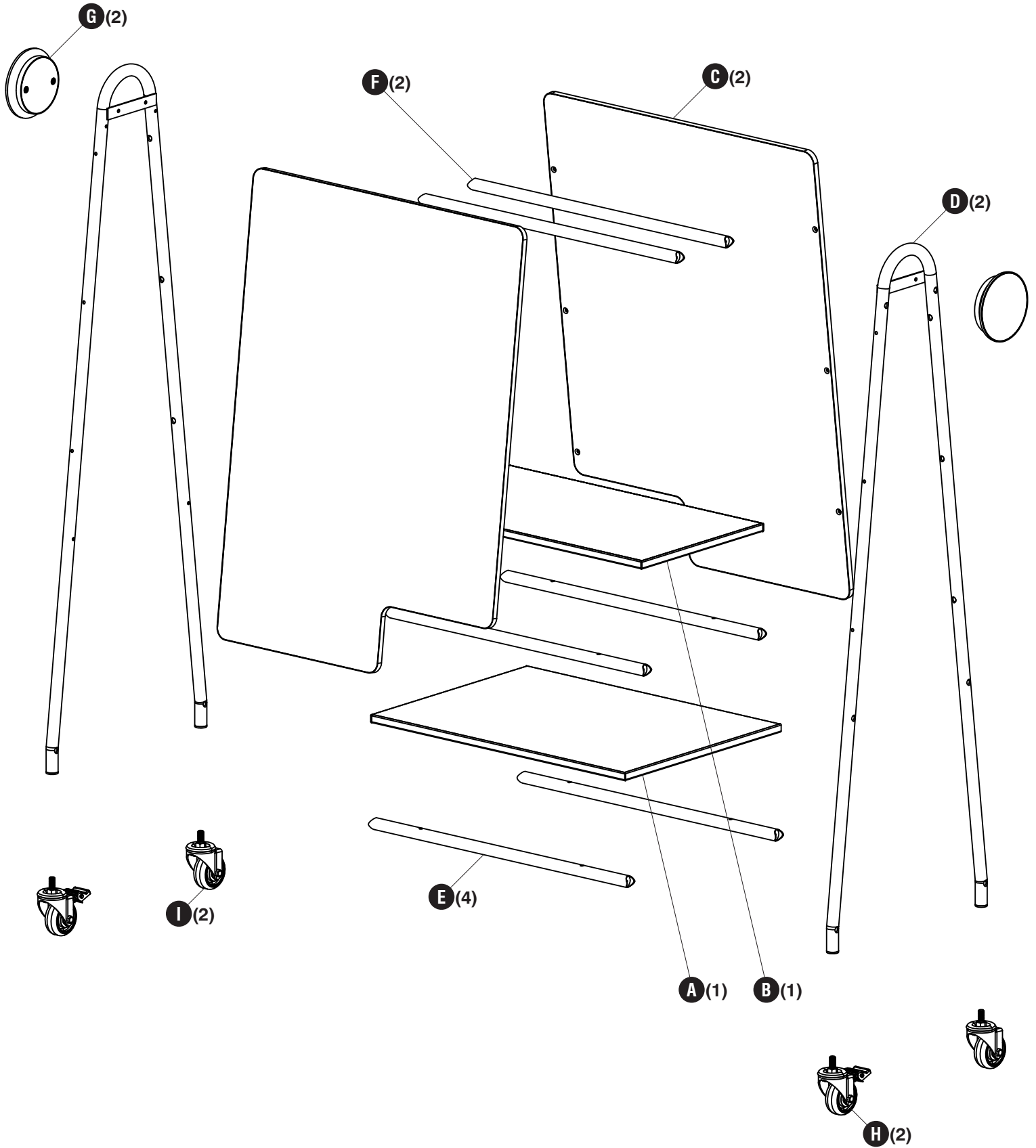
§Noter: Lorsque vous parlez de pièces, indiquez la couleur:

Bleu électrique (EBU), Vert (GRN), Gris (GRY), Orange, (ORG), Rouge (RED) et Bleu spectre (SBU)

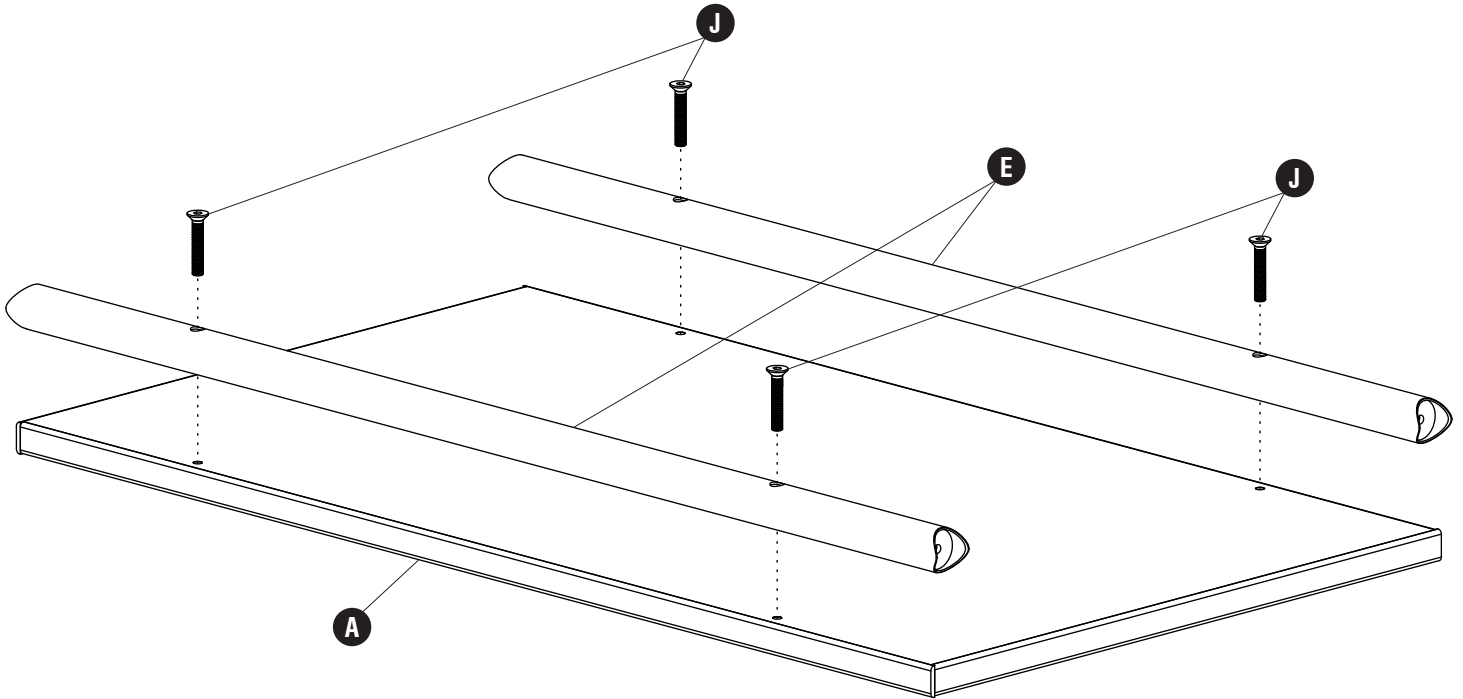
§Nota: Al hablar de partes, indique el color:

Azul eléctrico (EBU), Verde (GRN), Gris (GRY), Naranja, (ORG), Rojo (RED) y Azul espectro (SBU)

Hardware Pack / Paquet Matériel / Paquete Material: 900000309		
<p>J</p>  <p>Screw M6 X 35mm Vis M6 X 35mm Tornillo M6 X 35mm</p> <p>Qty. / Qté. / Cant. 32 905000006</p>	<p>K</p>  <p>Screw M6 X 15mm Vis M6 X 15mm Tornillo M6 X 15mm</p> <p>Qty. / Qté. / Cant. 4 905000353</p>	<p>L</p>  <p>M6 Washer M6 Washer M6 Washer</p> <p>Qty. / Qté. / Cant. 12 915000062</p>
<p>M</p>  <p>4mm Hex Key Clé hexagonale de 4mm Llave hexagonal de 4mm</p> <p>Qty. / Qté. / Cant. 1 920000005</p>	<p>N</p>  <p>19mm Open Ended Wrench Clé ouverte de 19mm Llave de abierto de 19mm</p> <p>Qty. / Qté. / Cant. 1 920000467</p>	<p>O</p>  <p>Screw M6 X 35mm Vis M6 X 35mm Tornillo M6 X 35mm</p> <p>Qty. / Qté. / Cant. 12 905000039</p>

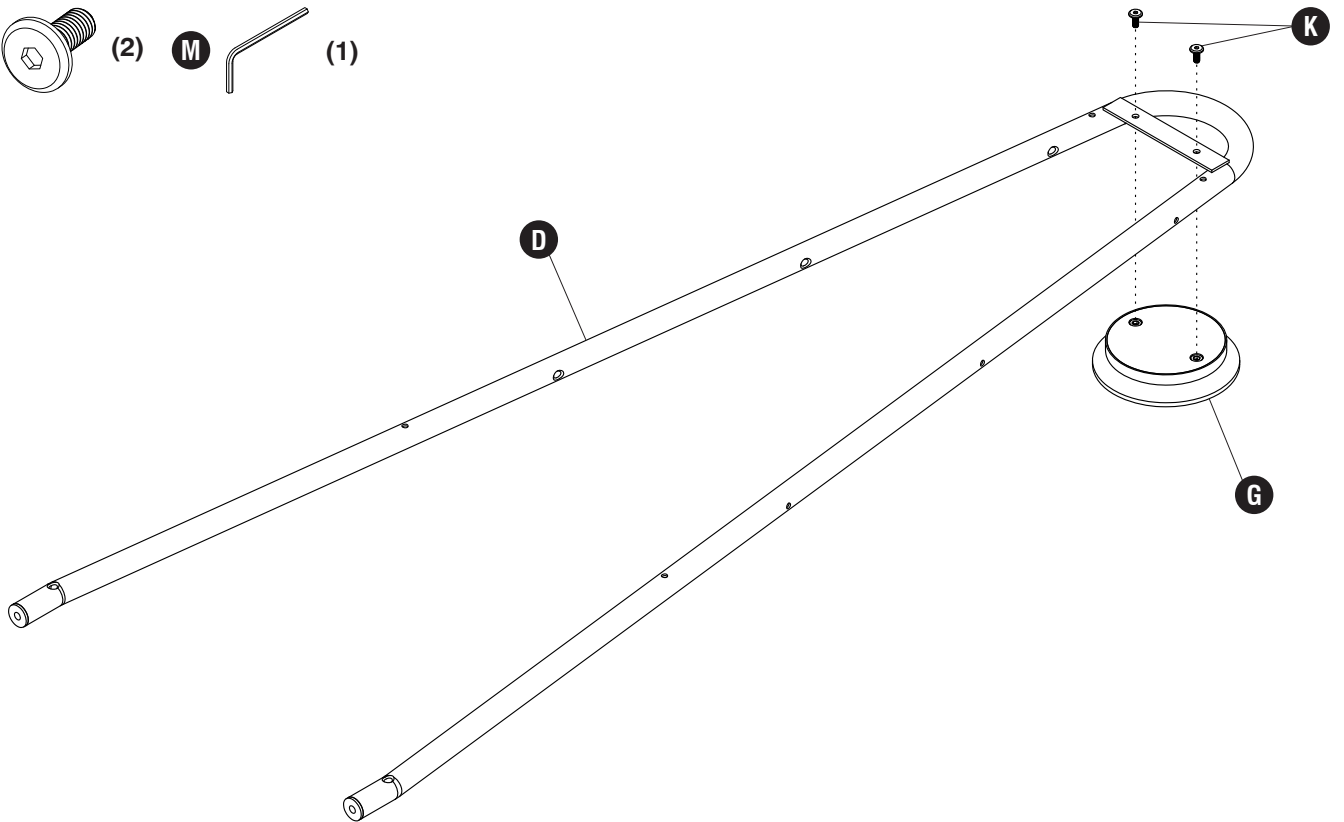


1 **J** (4) **M** (1)

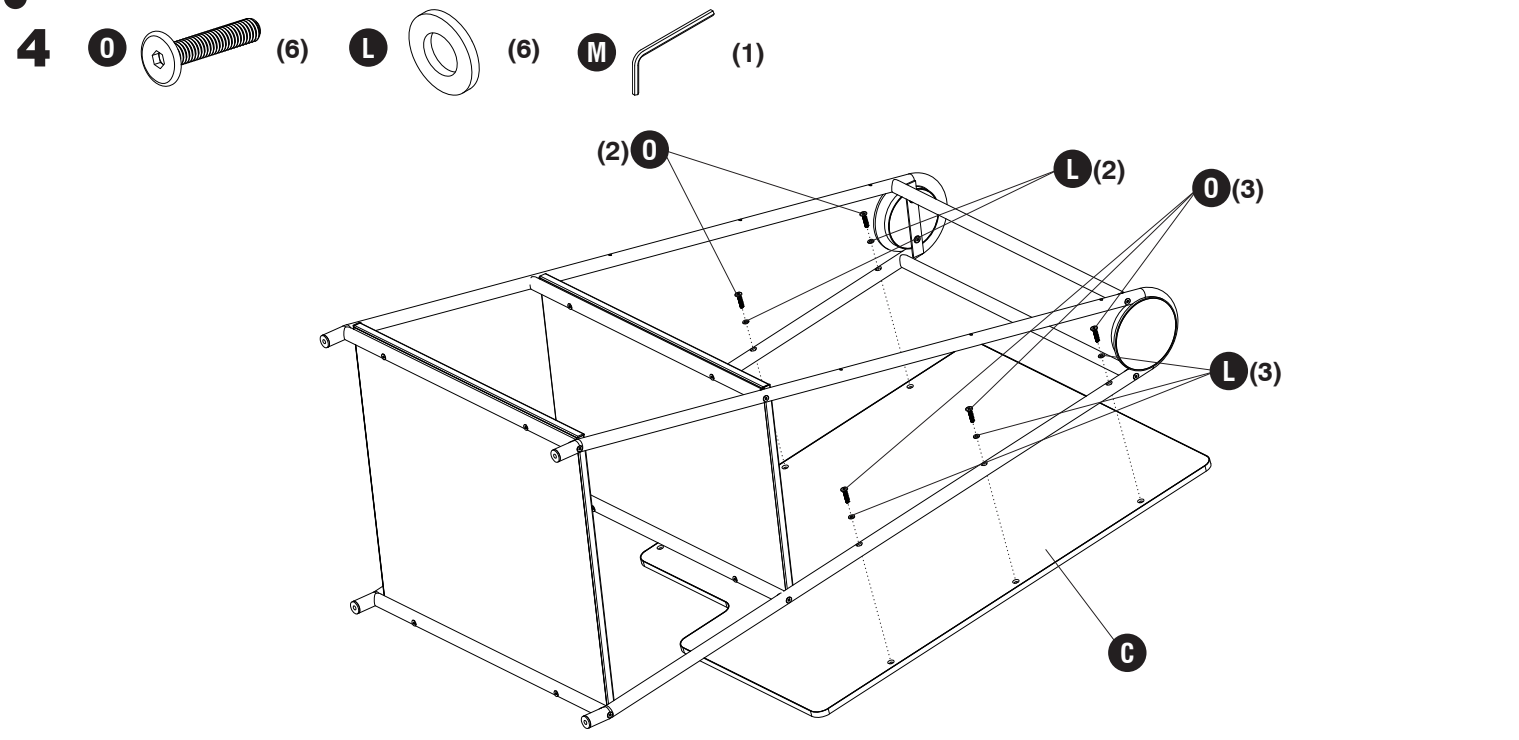
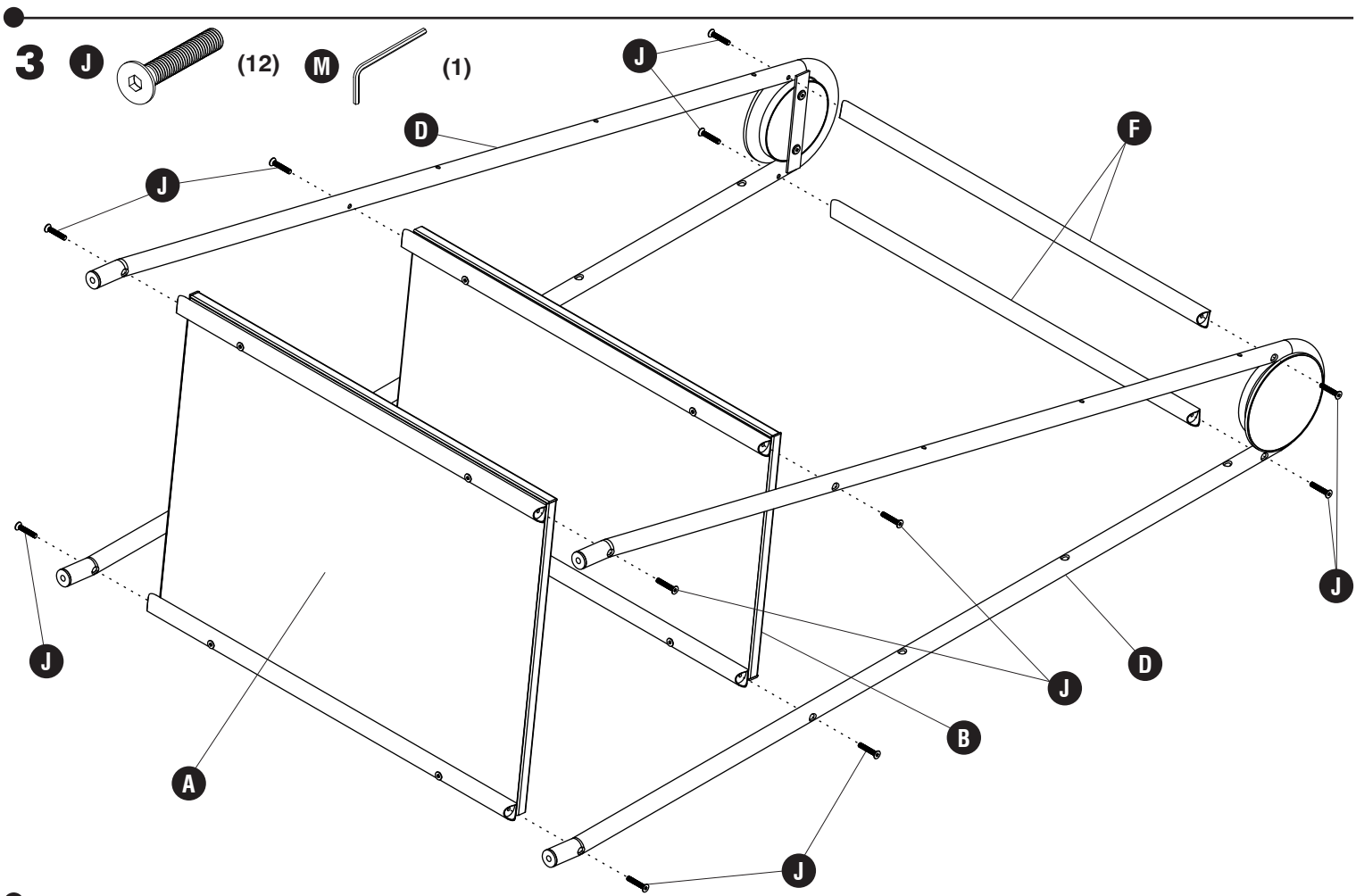


Repeat step for the middle shelf.
Répétez l'étape pour l'étagère du milieu.
Repita el paso para el estante del medio.

2 **K** (2) **M** (1)

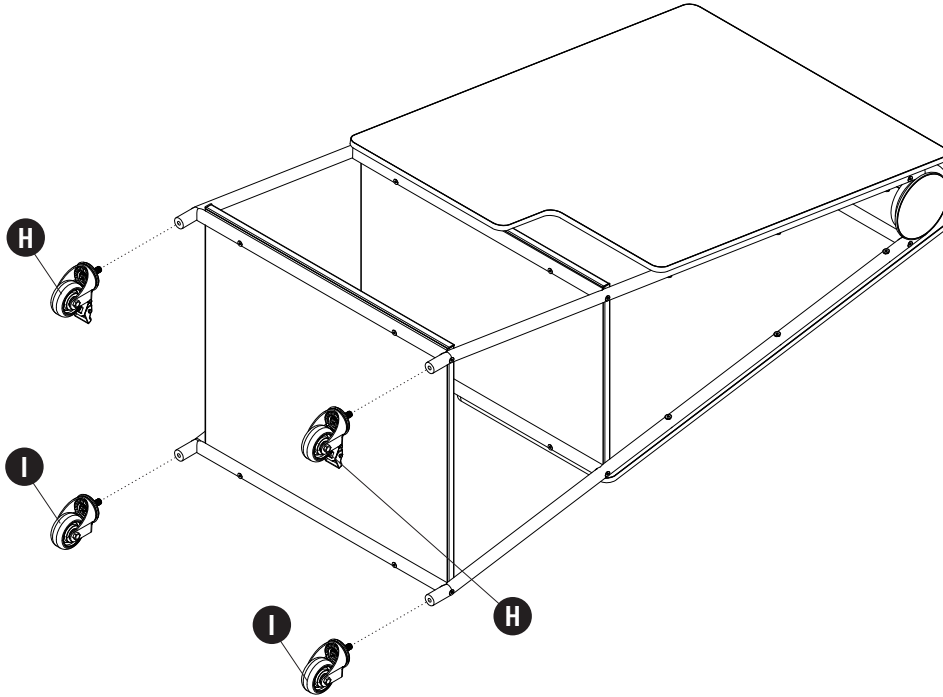


Repeat step for the other side frame.
Répétez l'étape pour l'autre cadre latéral.
Repita el paso para el otro marco lateral.



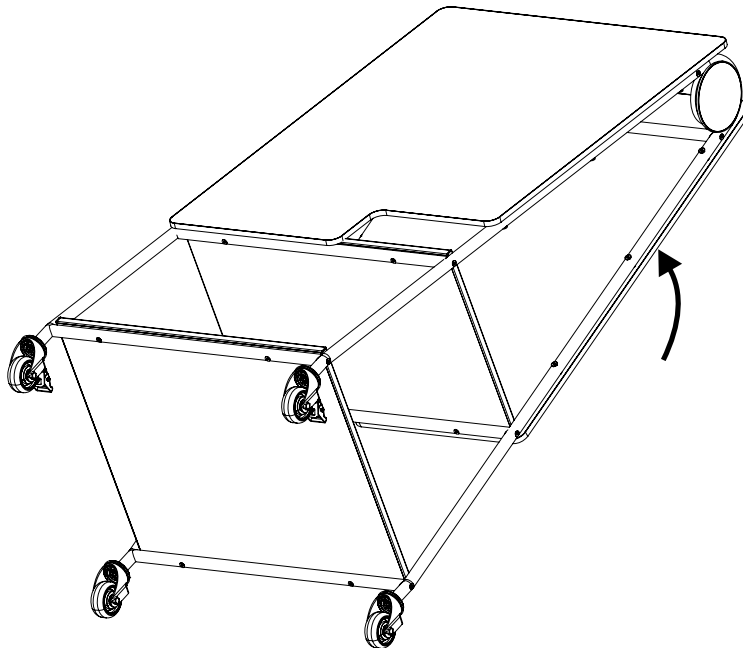
Place on a clean surface. Repeat step for the other whiteboard panel.
Do Not Fully Tighten Screws Until All Screws Are In.
Placer sur une surface propre. Répétez l'étape pour l'autre panneau de tableau blanc.
Ne serrez pas complètement les vis jusqu'à ce que toutes les vis soient dedans.
Colocar sobre una superficie limpia. Repita el paso para el otro panel de pizarra.
No apriete completamente los tornillos hasta que todos los tornillos estén dentro.

5 H (2) I (2) N (1)



Using the 19mm open ended wrench, tighten the nut on all the casters to secure them.
À l'aide de la clé ouverte de 19 mm, serrez l'écrou sur toutes les roulettes pour les fixer.
Usando la llave de boca abierta de 19 mm, apriete la tuerca en todas las ruedas para asegurarlas.

6



Lift assembly from the top, and rotate to have the assembly placed on casters.
Soulevez l'assemblage par le haut et faites-le pivoter pour le placer sur des roulettes.
Levante el ensamblaje desde la parte superior y gírelo para colocar el ensamblaje sobre ruedas.