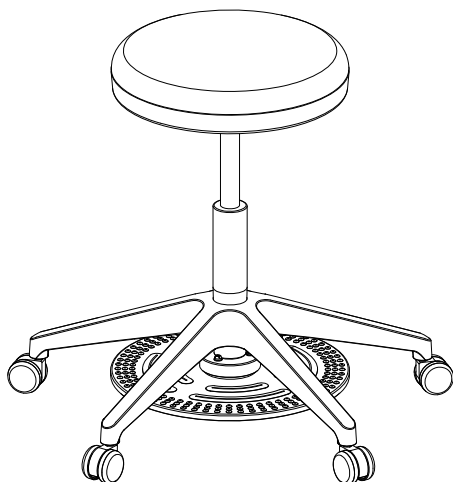
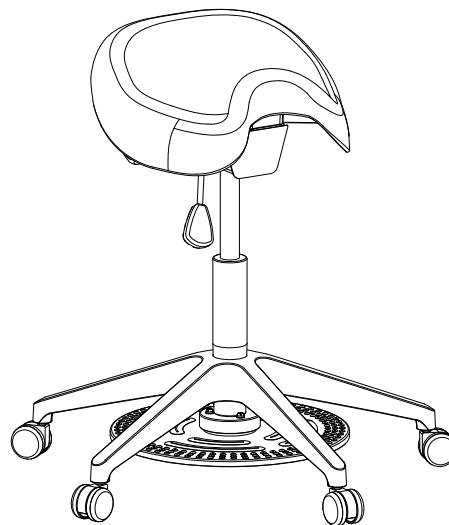


**ASSEMBLY INSTRUCTIONS**  
**INSTRUCTIONS DE MONTAGE**  
**INSTRUCCIONES DE ENSAMBLAJE**

**3437/3438**  
**Lab Stool**  
*Tabouret De Laboratoire*  
*Taburete De Laboratorio*



**Model 3437**  
*Modèle 3437*  
Modelo 3437



**Model 3438**  
*Modèle 3438*  
Modelo 3438

**PRODUCT WARRANTY** is available online at: [www.safcoproducts.com](http://www.safcoproducts.com)

• LA GARANTIE DU PRODUIT est  
disponible sur l'Internet : [www.safcoproducts.com](http://www.safcoproducts.com)

• LA GARANTÍA DEL PRODUCTO está  
disponible en la Internet: [www.safcoproducts.com](http://www.safcoproducts.com)

For questions or concerns, please call **1-888-971-6225**  
available Monday-Friday 7:30 AM to 5:00 PM (Central Time) (English-speaking operators)

Si vous avez des questions pour poser ou les préoccupations  
pour exprimer, connecter **au 1-888-971-6225**  
de 7H30 à 17H00 (Heure centrale) (Opérateurs de langue anglaise)

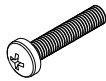
Si usted tiene preguntas o preocupaciones,  
por favor llame **1-888-971-6225**  
de 7:30 AM a 5:00 PM (Hora Central) (Operadores que hablan inglés)

**PARTS LIST / LISTE DES PIÈCES / LISTA DE PIEZAS**

CODE / CODIGO	DESCRIPTION / DESCRIPTION / DESCRIPCIÓN	QTY. / QUANTITÉ / CANTIDAD	PART NO. / N° DE PIECE / NO. DE PIEZA
(A)	<b>Seat Assembly / Assemblée De Siège / Conjunto Del Asiento</b> For 3437 For 3438	1 1	220000082 220000079
(B)	<b>Cylinder / Cylindre / Cilindro</b>	1	210000053
(C)	<b>Base Assembly / Assemblée De Base / Ensamblaje De La Base</b>	1	205000089
(D)	<b>Foot Actuator / Actionneur De Pied / Actuador Del Pie</b>	1	215000030
(E)	<b>Thumb Screw + Nut / Vis De Pouce + Écrou / Tornillo De Pulgar + Tuerca</b>	1	920000381

**Hardware Pack /  
Paquet Matériel /  
Paquete Material:**  
**900000188**

(F)



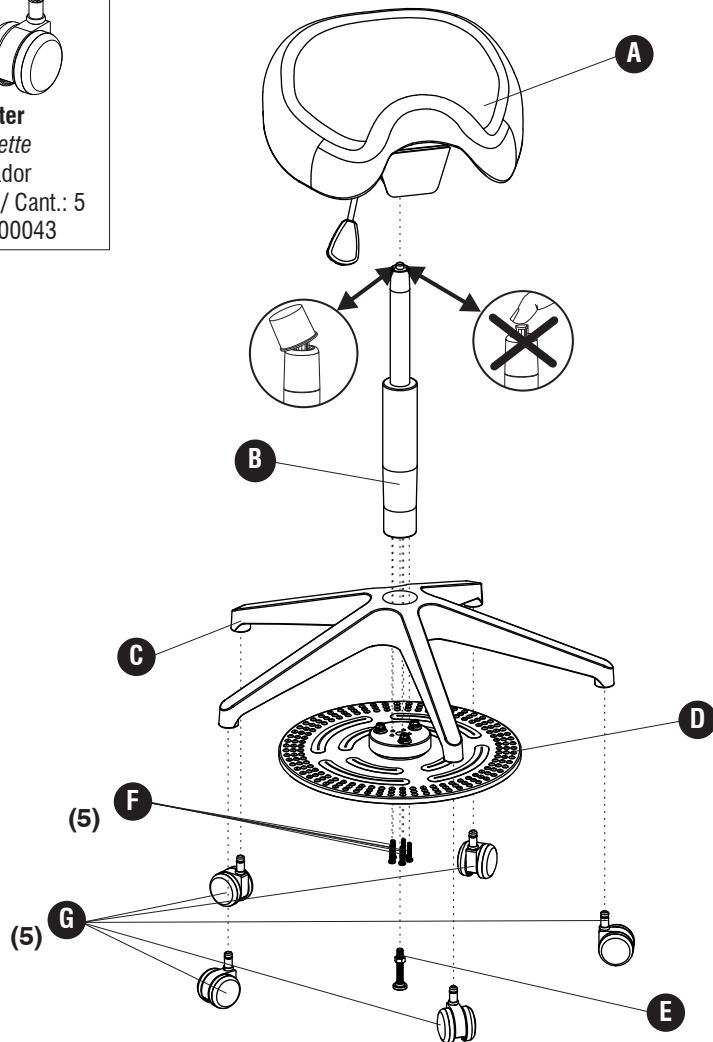
**Screw M5x25mm**  
Vis M5x25mm  
Tornillo M5x25mm  
Qty. / Qte. / Cant.: 5  
#905000311

**Hardware Pack /  
Paquet Matériel /  
Paquete Material:**  
**900000189**

(G)



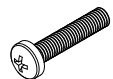
**Castor**  
Roulette  
Echador  
Qty. / Qte. / Cant.: 5  
#970000043



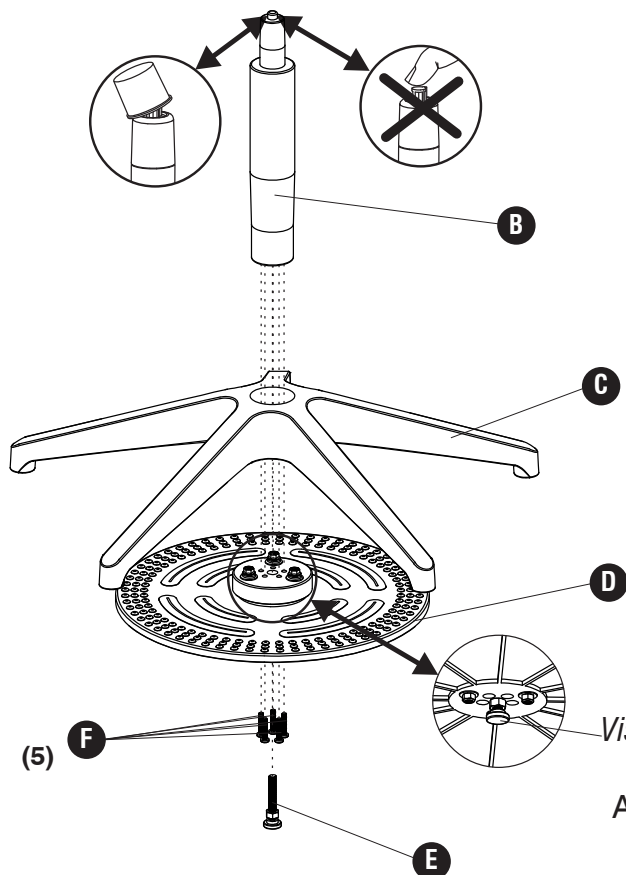
**Model 3438 is shown**  
*Modèle 3438 est montré*  
Modelo 3438 se mostrado

1

F



(6)

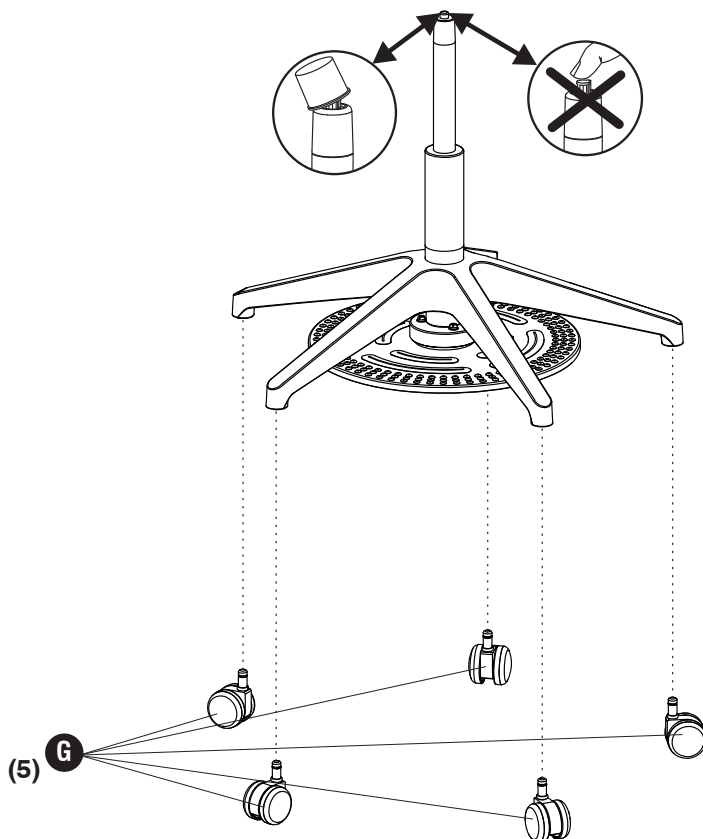


**Screw in until you hit the pin, screw in 0.5 turn  
then tighten nut to foot actuator.**

*Vissez jusqu'à ce que vous frappiez la goupille, vissez dans 0.5 Tournez  
puis serrez l'écrou à l'actionneur de pied.*

*Atornille hasta que usted golpee el perno, atornille en 0.5 de  
vuelta entonces aprieta la tuerca al actuador del pie.*

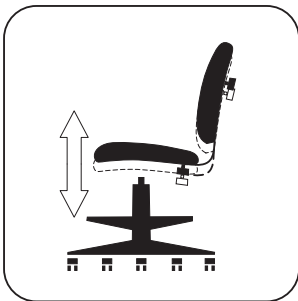
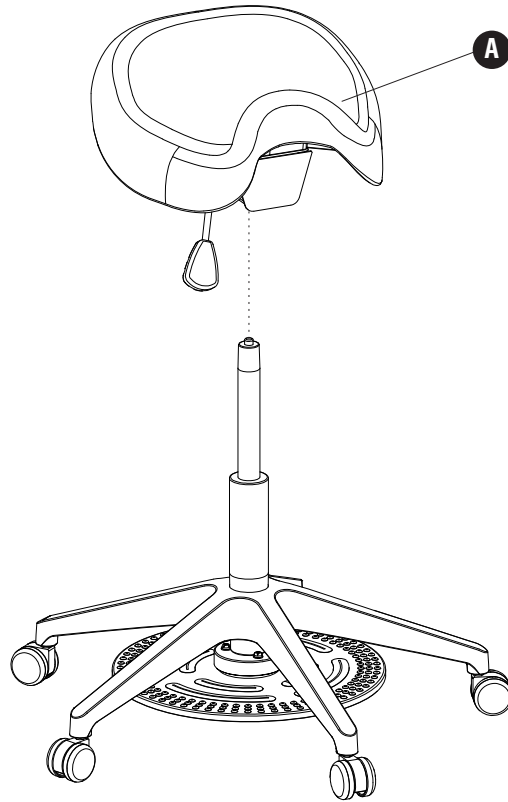
2



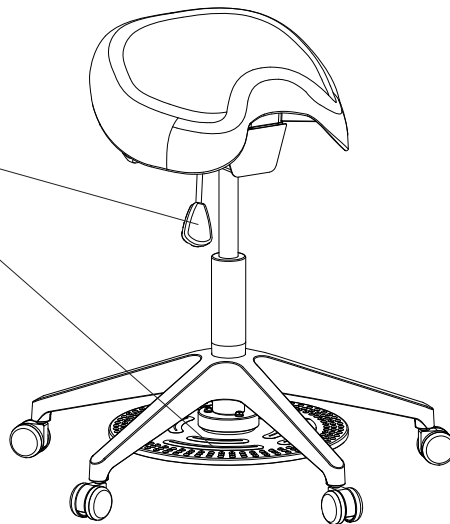
(5)

G

3



**Chair Height Adjustment**  
*Ajustez la hauteur de la chaise*  
*Ajuste la altura de la silla*



**Model 3438 is shown**  
*Modèle 3438 est montré*  
*Modelo 3438 se mostrado*