

3436
Lab Stool
Tabouret De Laboratoire
Taburete De Laboratorio

PRODUCT WARRANTY is available online at: www.safcoproducts.com

• LA GARANTIE DU PRODUIT est
disponible sur l'Internet : www.safcoproducts.com

• LA GARANTÍA DEL PRODUCTO está
disponible en la Internet: www.safcoproducts.com

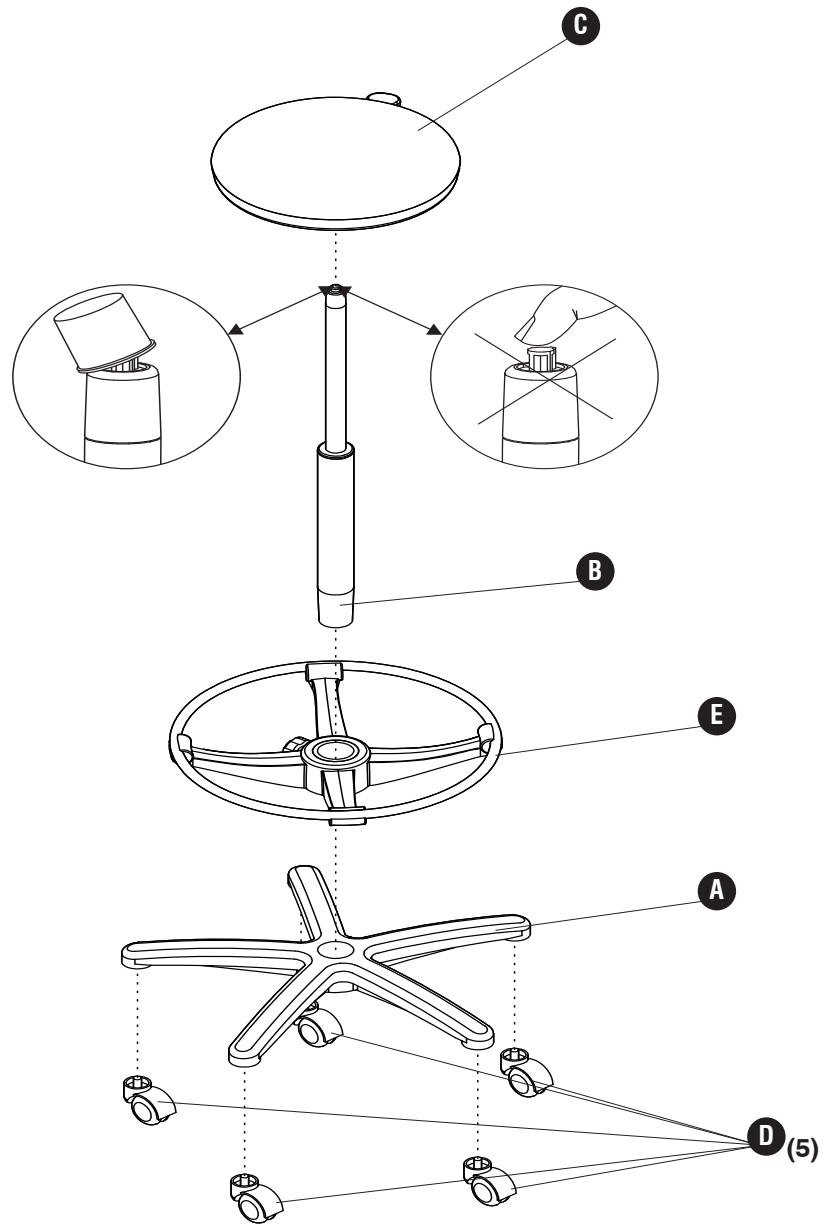
For questions or concerns, please call **1-800-664-0042**
available Monday-Friday 7:30 AM to 5:00 PM (Central Time) (English-speaking operators)

Si vous avez des questions pour poser ou les préoccupations
pour exprimer, connecter **au 1-800-664-0042**
de 7H30 à 17H00 (Heure centrale) (Opérateurs de langue anglaise)

Si usted tiene preguntas o preocupaciones,
por favor llame **1-800-664-0042**
de 7:30 AM a 5:00 PM (Hora Central) (Operadores que hablan inglés)

PARTS LIST / LISTE DES PIÈCES / LISTA DE PIEZAS

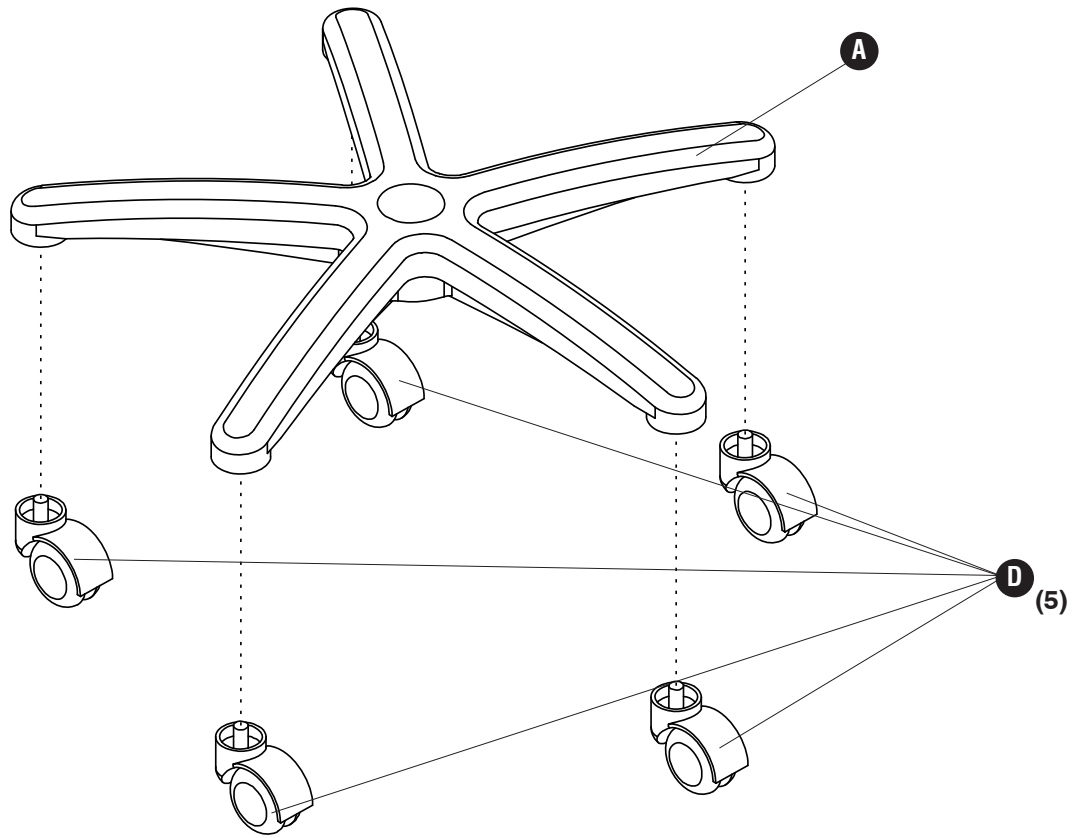
| CODE / CODIGO | DESCRIPTION / DESCRIPTION / DESCRIPCIÓN | QTY. / QUANTITÉ / CANTIDAD | PART NO. / N° DE PIECE / NO. DE PIEZA |
|---------------|---|----------------------------|---------------------------------------|
| (A) | Base / Base / Base | 1 | 205000009 |
| (B) | Cylinder / Cylindre / Cilindro | 1 | 210000002 |
| (C) | Seat Assembly / L'Assemblage Du Siège / Asamblea Del Asiento | 1 | 100343402 |
| (D) | Casters / Roulette / Rueda | 5 | 100343425 |
| (E) | Footring / Anneau Repose-Pieds / Reposapiés Anillo | 1 | 100666060 |



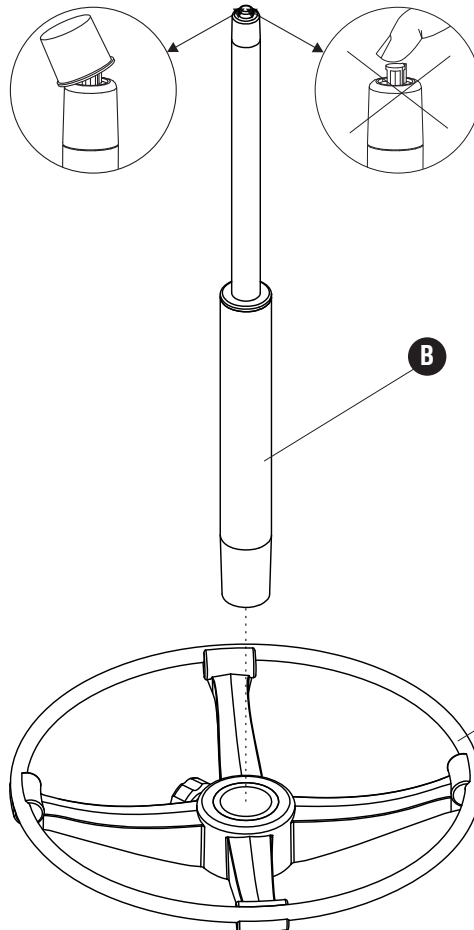
1

D

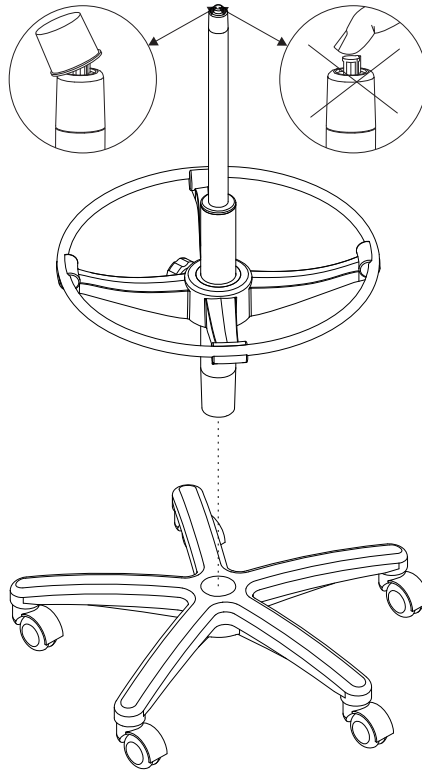
(5)



2



3



4

