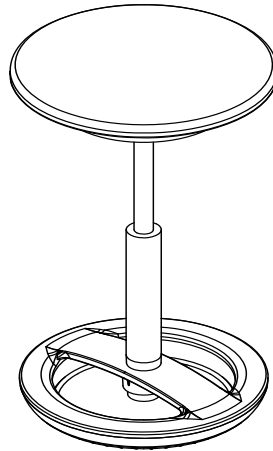


3000-3001
Twixt™ Active Seating
Twixt™ Assise Active
Twixt™ Asiento Activo



Note: Shown 3001
Noter: Illustré 3001
Note: Se Muestra 3001

PRODUCT WARRANTY is available online at: www.safcoproducts.com

• LA GARANTIE DU PRODUIT est
disponible sur l'Internet : www.safcoproducts.com

• LA GARANTÍA DEL PRODUCTO está
disponible en la Internet: www.safcoproducts.com

For questions or concerns, please call **1-800-664-0042**
available Monday-Friday 7:30 AM to 5:00 PM (Central Time) (English-speaking operators)

Si vous avez des questions pour poser ou les préoccupations
pour exprimer, connecter **au 1-800-664-0042**
de 7H30 à 17H00 (Heure centrale) (Opérateurs de langue anglaise)

Si usted tiene preguntas o preocupaciones,
por favor llame **1-800-664-0042**
de 7:30 AM a 5:00 PM (Hora Central) (Operadores que hablan inglés)

PARTS LIST / LISTE DES PIÈCES / LISTA DE PIEZAS

CODE / CODIGO	DESCRIPTION / DESCRIPTION / DESCRIPCIÓN	QTY / QUANTITÉ / CANTIDAD	PART NO. / N° DE PIECE / NO. DE PIEZA
(A)	Seat Assembly / Assemblée De Siège / Conjunto Del Asiento	1	220000004
(B)	Cylinder / Cylindre / Cilindro For 3000	1	210000003§
	For 3001	1	210000001§
(C)	Base Assembly / Assemblée De Base / Ensamblaje De La Base	1	205000012§§

§Note: When corresponding about parts, be sure to state color: **Black (BL), Chrome (CR) or White (WH).**

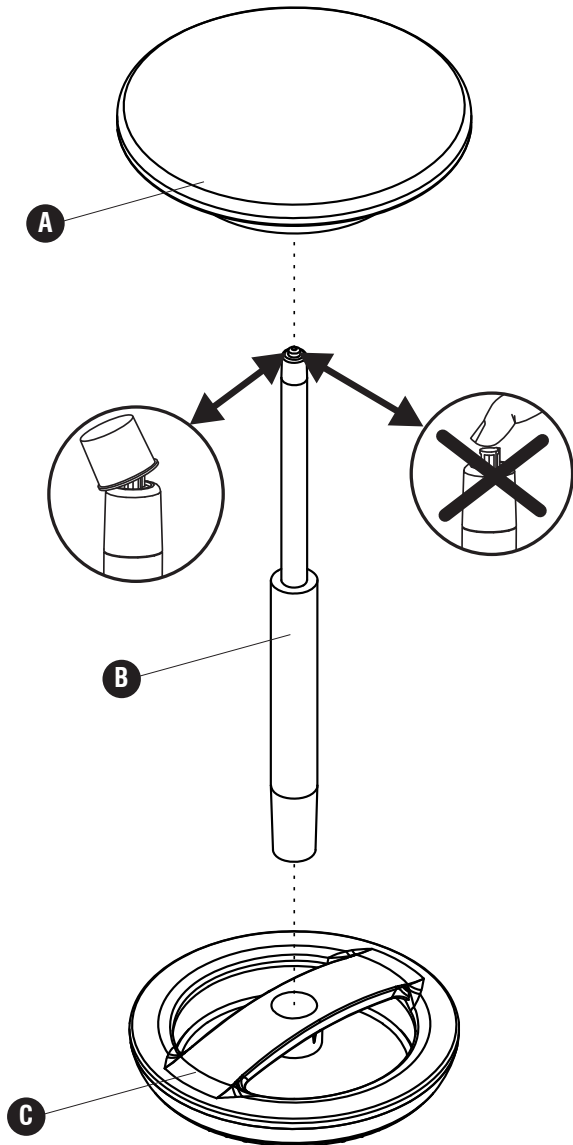
§Note: Quand correspondre au sujet de parties, soyez sûr d'affirmer la couleur: **Noir (MH), Chromé (WL) ou Blanc (WH).**

§Note: Al corresponder sobre las piezas, esté seguro declarar el color: **Negro (BL), Cromo (CR) o Blanco (WH).**

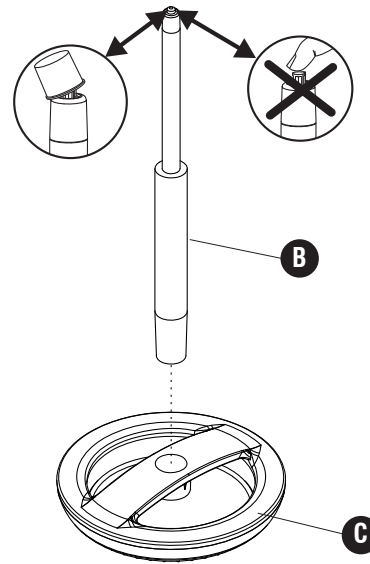
§§Note: When corresponding about parts, be sure to state color: **Black (BL), Polished Aluminum (AL) or White (WH).**

§§Note: Quand correspondre au sujet de parties, soyez sûr d'affirmer la couleur: **Noir (MH), En Aluminium Poli (AL) ou Blanc (WH).**

§§Note: Al corresponder sobre las piezas, esté seguro declarar el color: **Negro (BL), Aluminio Pulido (AL) o Blanco (WH).**



1



2

