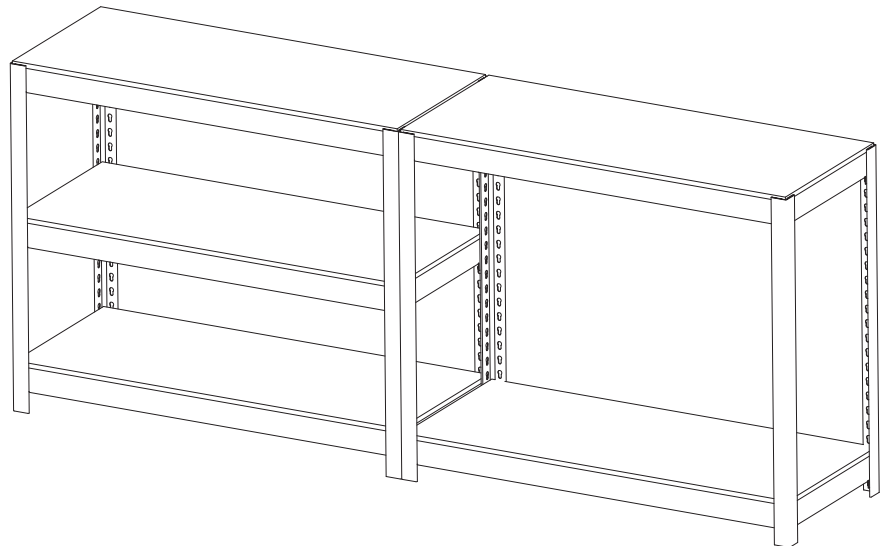
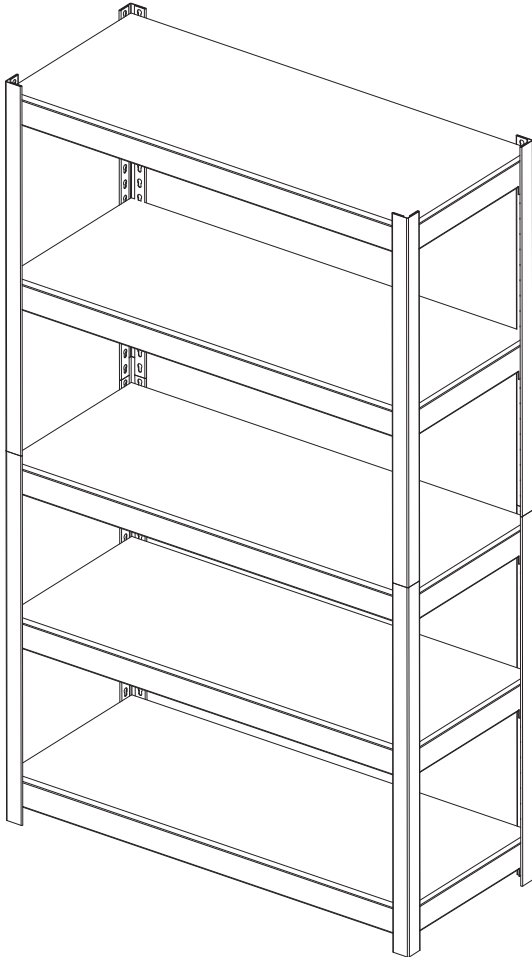


ASSEMBLY INSTRUCTIONS
INSTRUCTIONS DE MONTAGE
INSTRUCCIONES DE ENSAMBLAJE

6244, 6245, 6246, 6247
Boltless Shelving

Étagères sans boulons
Los Estantes sin los Pernos



Optional workbench style
Facultatif banc de travail
Banco de trabajo opcional

PRODUCT WARRANTY REGISTRATION is available online at: www.safcoproducts.com

• LA GARANTIE DU PRODUIT est
disponible sur l'Internet : www.safcoproducts.com

• LA GARANTÍA DEL PRODUCTO está
disponible en la Internet: www.safcoproducts.com

For questions or concerns, please call **1-800-664-0042**
available Monday-Friday 7:30 AM to 5:00 PM (Central Time) (English-speaking operators)

Si vous avez des questions pour poser ou les préoccupations
pour exprimer, connecter **au 1-800-664-0042**
de 7H30 à 17H00 (Heure centrale) (Opérateurs de langue anglaise)

Si usted tiene preguntas o preocupaciones,
por favor llame **1-800-664-0042**
de 7:30 AM a 5:00 PM (Hora Central) (Operadores que hablan inglés)

TOOLS REQUIRED: Rubber Mallet or Hammer, Block of wood

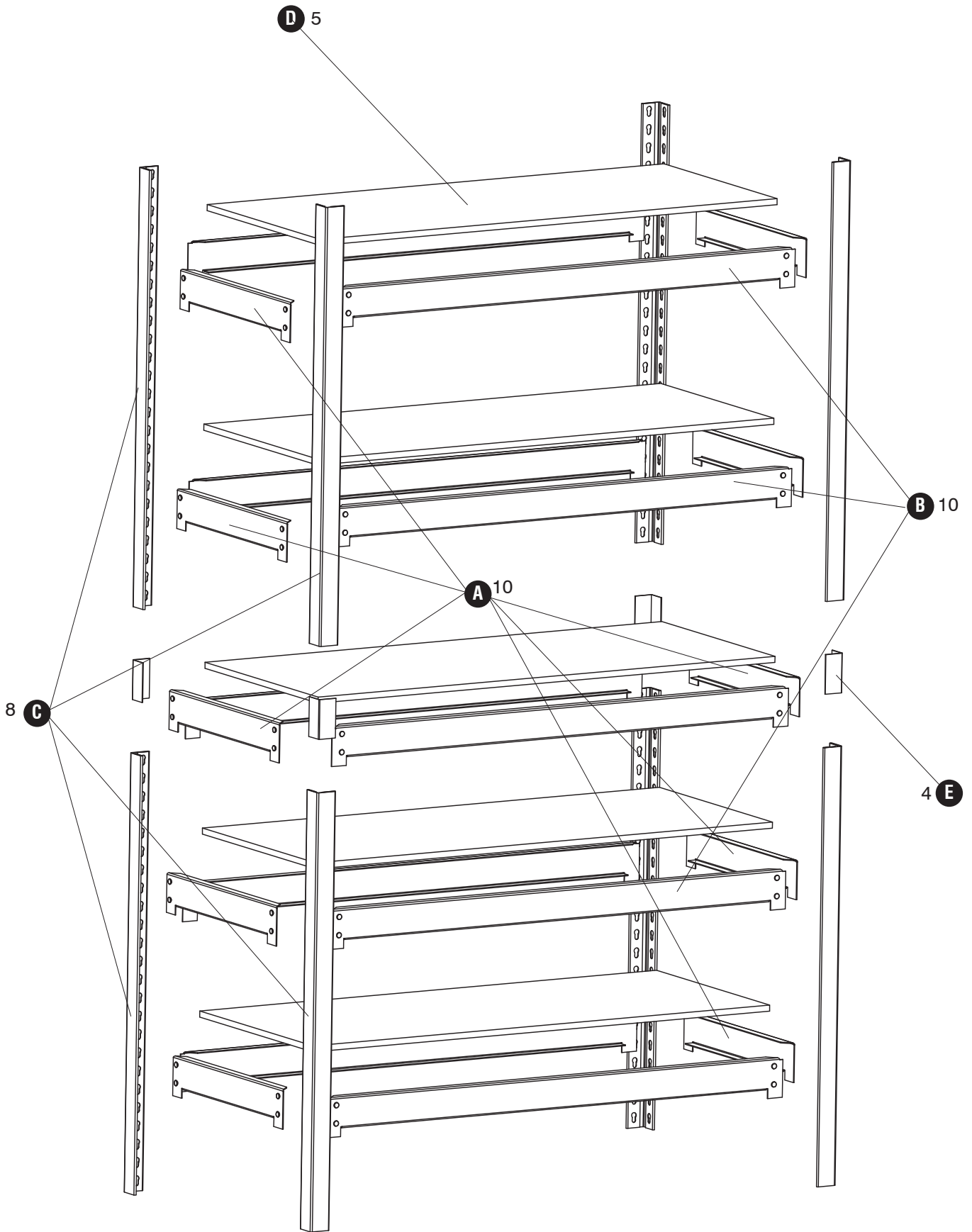
PARTS LIST			
CODE	DESCRIPTION	QTY	PART NO.
Ⓐ	Short Beam (18"- model 6245, 6246)	10	6245-01BL
	Short Beam (24"- model 6244, 6247)	10	6244-01BL
Ⓑ	Long Beam (36"- model 6245, 6247)	10	6245-02BL
	Long Beam (48"- model 6246, 6244)	10	6244-02BL
Ⓒ	Post	8	6244-03BL
Ⓓ	Shelf (36" x 18" - model 6245)	5	6245-04NA
	Shelf (48" x 18" - model 6246)	5	6246-04NA
	Shelf (48" x 24" - model 6244)	5	6244-04NA
	Shelf (36" x 24" - model 6247)	5	6247-04NA
Ⓔ	Post Coupler	4	6244-05BL

OUTILS REQUIS : Maillet du caoutchouc ou marteau et bloc de bois

LISTE DES PIÈCES			
CODE	DESCRIPTION	QTY	PART NO.
Ⓐ	La courte longrine(18"- model 6245, 6246)	10	6245-01BL
	La courte longrine (24"- model 6244, 6547)	10	6244-01BL
Ⓑ	La longue longrine(36"- model 6245, 6247)	10	6245-02BL
	La longue longrine (48"- model 6246, 6244)	10	6244-02BL
Ⓒ	La poteau	8	6244-03BL
Ⓓ	L'étagère(36" x 18" - model 6245)	5	6245-04NA
	L'étagère(48" x 18" - model 6246)	5	6246-04NA
	L'étagère (48" x 24" - model 6244)	5	6244-04NA
	L'étagère (36" x 24" - model 6247)	5	6247-04NA
Ⓔ	Le Coupleur de poteau	4	6245-05BL

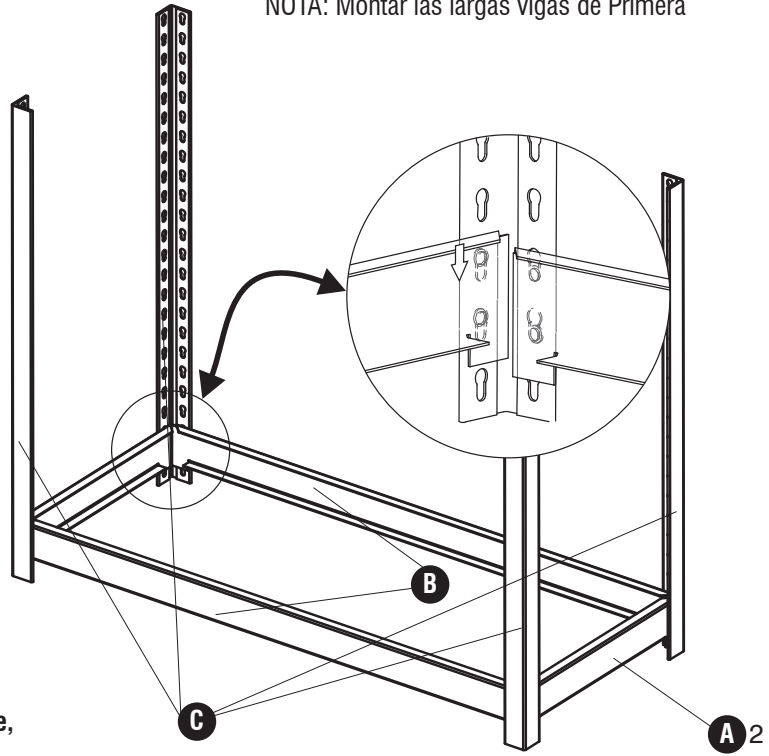
HERRAMIENTAS REQUERIDAS: Mazo de caucho o martillo y bloque de madera

LISTA DE PIEZAS			
CODE	DESCRIPTION	QTY	PART NO.
Ⓐ	La Viga corta (18"- model 6245, 6246)	10	6245-01BL
	La Viga corta (24"- model 6244, 6247)	10	6244-01BL
Ⓑ	La Viga larga (36"- model 6245, 6247)	10	6245-02BL
	La Viga larga (48"- model 5246, 5244)	10	6244-02BL
Ⓒ	El poste	8	6244-03BL
Ⓓ	El estante (36" x 18" - model 6245)	5	6245-04NA
	El estante (48" x 18" - model 6246)	5	6246-04NA
	El estante(48" x 24" - model 6244)	5	6244-04NA
	El estante (36" x 24" - model 6247)	5	6247-04NA
Ⓔ	El Acoplador del poste	4	6245-55BL



1

NOTE: Assemble Long Beams First
LA NOTE: Assemblez longues poutres d'abord
NOTA: Montar las largas vigas de Primera

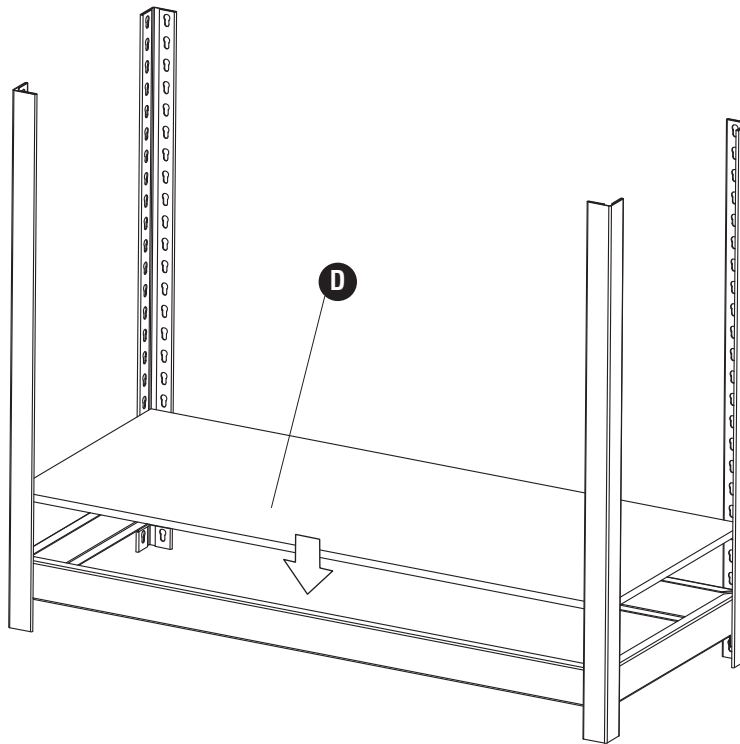


NOTE: Make sure key posts are fully seated in key hole, if necessary use rubber mallet.

NOTE: Assurez-vous que bouton sont bien en place dans trou de la serrure, si nécessaire maillet en caoutchouc utilisation.

NOTA: Asegúrese de que barras estén completamente insertados en ojo de la cerradura, si es necesario un mazo de goma de uso.

2

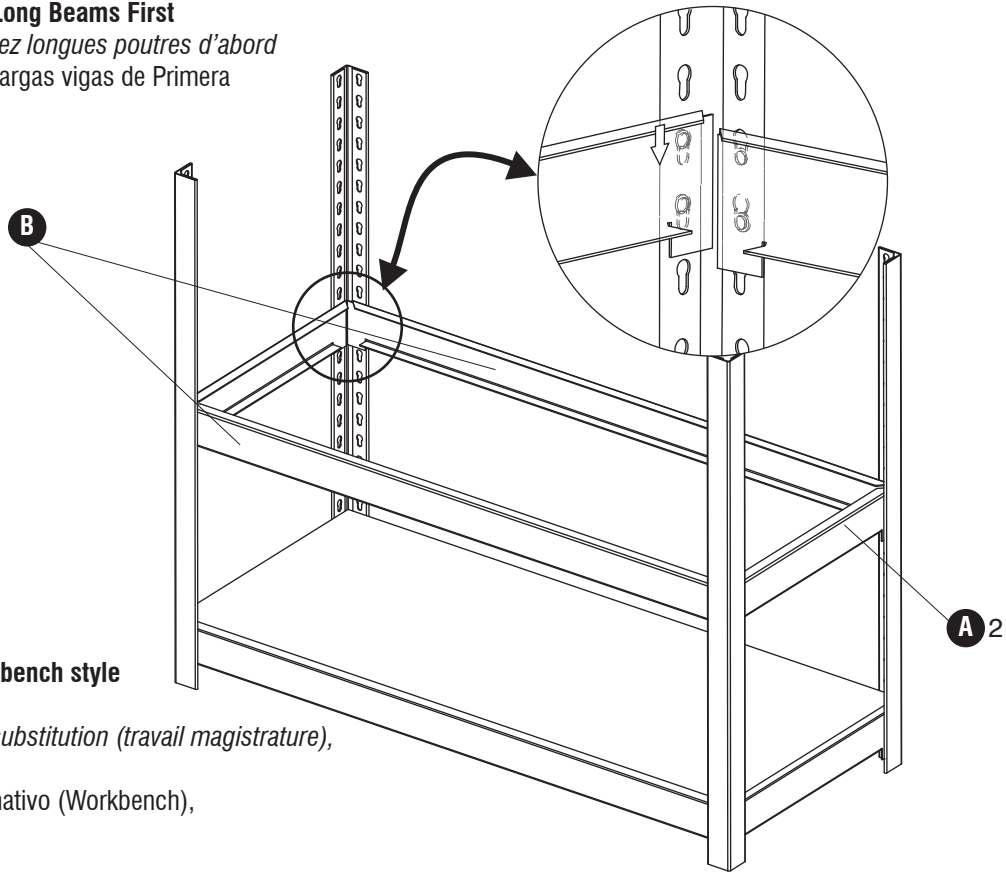


3

NOTE: Assemble Long Beams First

LA NOTE: Assemblez longues poutres d'abord

NOTA: Montar las largas vigas de Primera

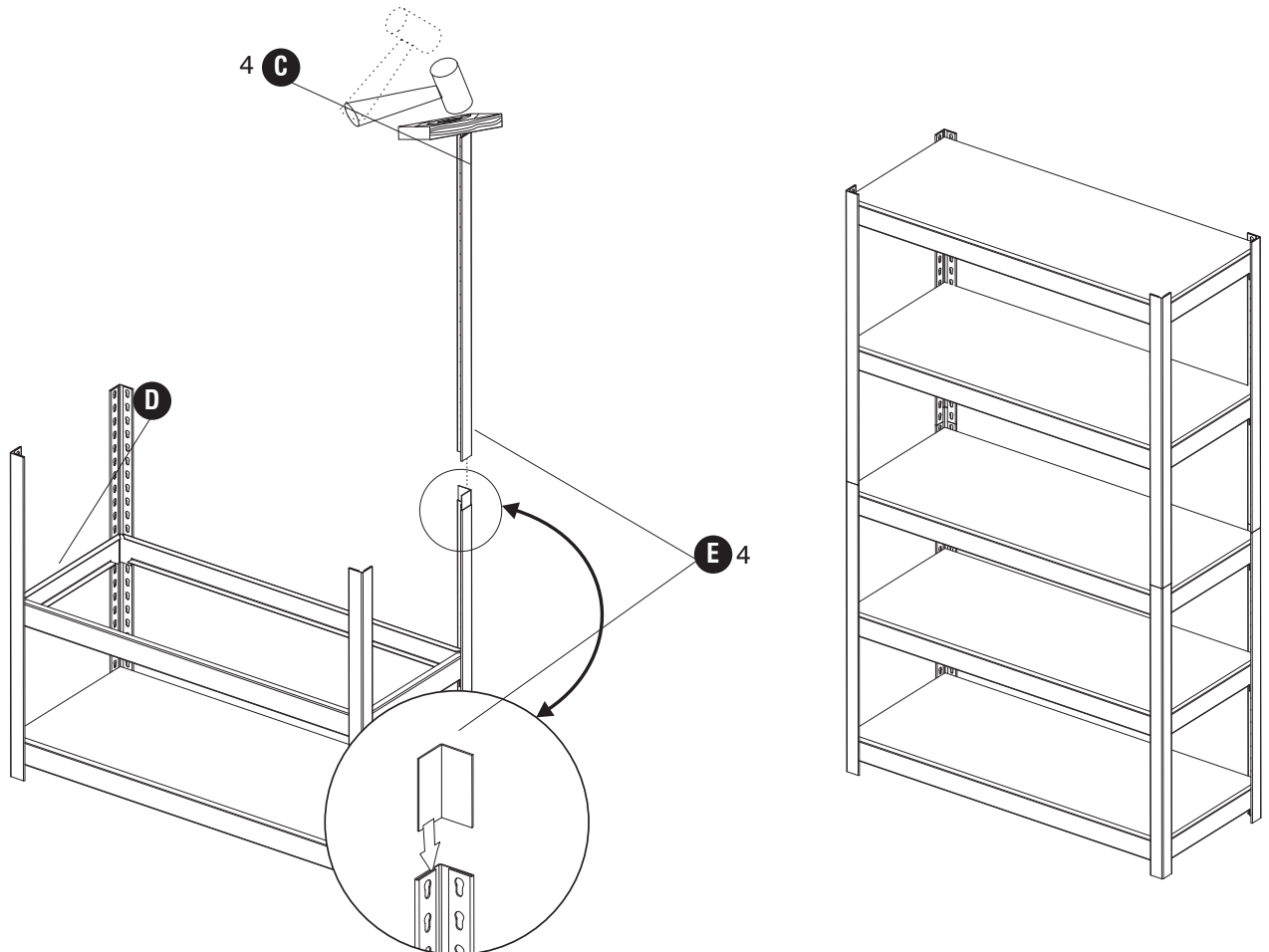


NOTE: For alternate Workbench style go to step 5.

LA NOTE: Pour le style de substitution (travail magistrature), Aller à l'étape 5.

NOTA: Para un estilo alternativo (Workbench), vaya al paso 5.

4



5

NOTE: Do not use Post Coupler (6244-05BL) for this step.

LA NOTE: Ne pas utiliser Le Coupleur de poteau (6244-05BL) pour cette étape.

NOTA: No utilice El Acoplador del poste (6244-05BL) para este paso.

