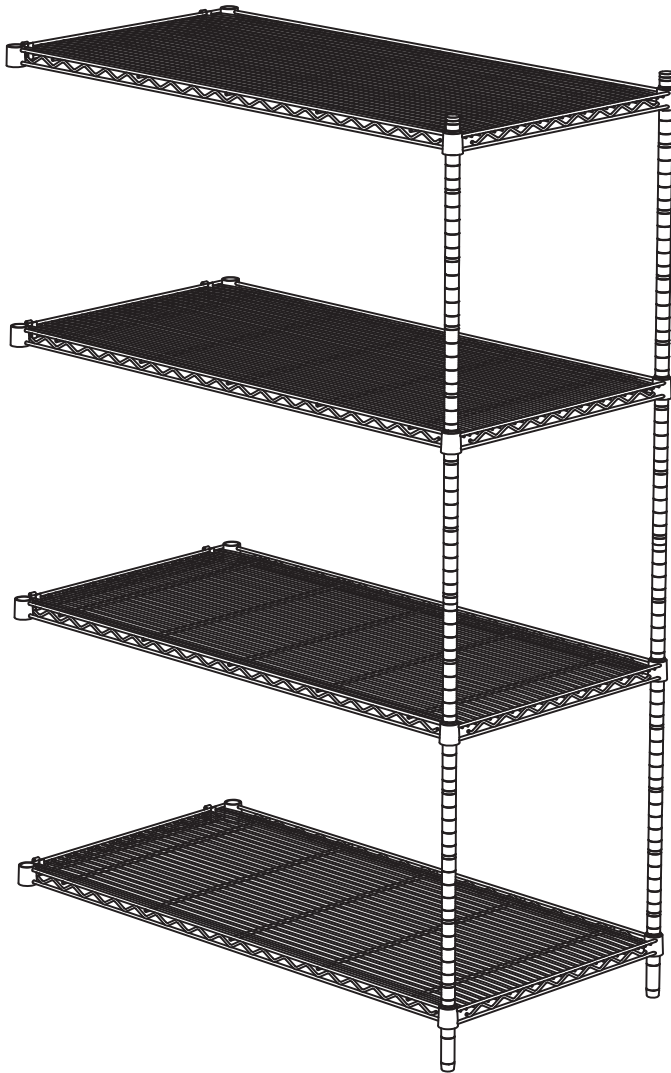


**ASSEMBLY INSTRUCTIONS**  
*INSTRUCTIONS DE MONTAGE*  
**INSTRUCCIONES DE ENSAMBLAJE**



**5295**

**Wire Shelving - Add-On Unit**

*Étagères en treillis - modèle complémentaire*  
Estantería de alambre - modelo de la unidad adicional

**PRODUCT WARRANTY** is available online at: [www.safcoproducts.com](http://www.safcoproducts.com)

• LA GARANTIE DU PRODUIT est  
disponible sur l'Internet : [www.safcoproducts.com](http://www.safcoproducts.com)

• LA GARANTÍA DEL PRODUCTO está  
disponible en la Internet: [www.safcoproducts.com](http://www.safcoproducts.com)

For questions or concerns, please call **1-800-664-0042**  
available Monday-Friday 7:30 AM to 5:00 PM (Central Time) (English-speaking operators)

Si vous avez des questions pour poser ou les préoccupations  
pour exprimer, connecter au **1-800-664-0042**  
de 7H30 à 17H00 (Heure centrale) (Opérateurs de langue anglaise)

Si usted tiene preguntas o preocupaciones,  
por favor llame **1-800-664-0042**  
de 7:30 AM a 5:00 PM (Hora Central) (Operadores que hablan inglés)

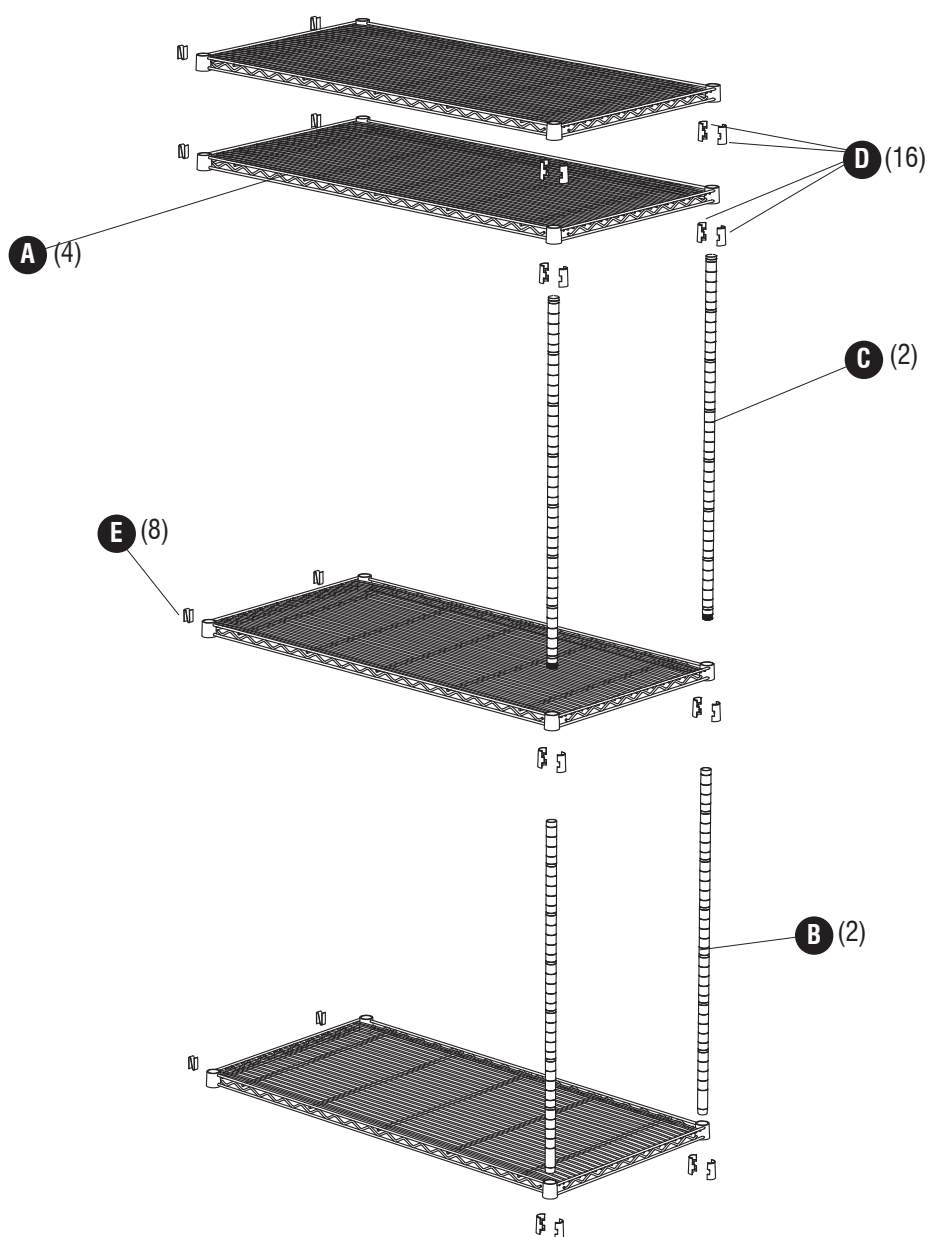
PARTS LIST / LISTE DES PIÈCES / LISTA DE PIEZAS			
CODE / CODIGO	DESCRIPTION / DESCRIPTION / DESCRIPCIÓN	QTY. / QUANTITÉ / CANTIDAD	PART NO. / N° DE PIÈCE / NO. DE PIEZA
(A)	<b>Shelf / Étagère / Estante</b>	4	100529453
(B)	<b>Lower Post (with leveler) / Poteaux inférieur (avec les niveleurs) / Poste inferior (con nivelador)</b>	2	100528557
(C)	<b>Upper Post (with plastic cap) / Poteaux supérieur (avec casquettes en plastique) / Poste superior (con tapetas de plástico)</b>	2	100528558

Hardware Pack / Paquet Matériel / Paquete Material: 5286-69\$	
<p><b>D</b></p>  <p><b>Half-Sleeve</b> Fausse manche Media mancha QTY. / Qte. / Cant.: 16 #100527855</p>	<p><b>E</b></p>  <p><b>S-Hook</b> Crochet d'attache en S Gancho conector en S QTY. / Qte. / Cant.: 8 #100528661</p>

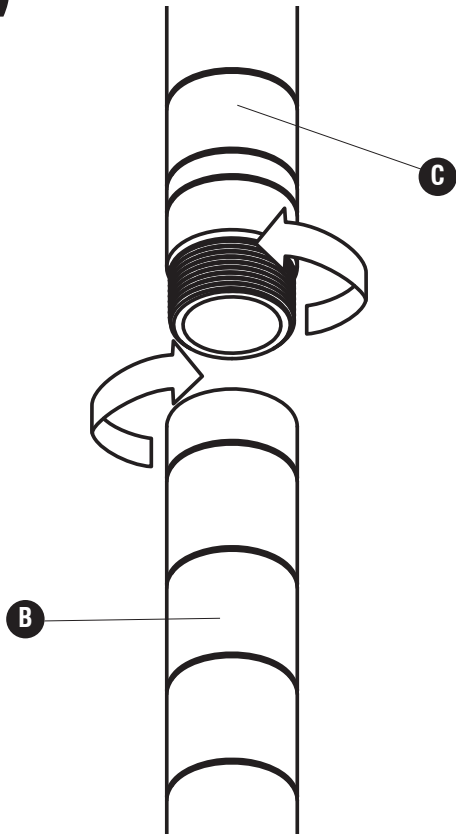
§Note: When corresponding about parts, be sure to state color:  
Black (BL) or Gray (GR)

§ Note: Quand correspondre au sujet de parties, soyez sûr d'affirmer la couleur:  
Noir (BL) ou Gris (GR)

§ Note: Al corresponder sobre las piezas, esté seguro declarar el color:  
Negro (BL) o Gris (GR)



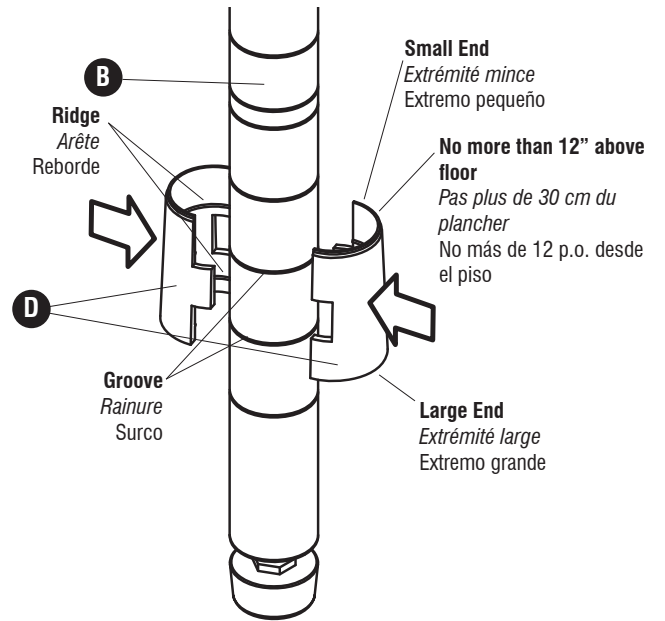
**1 (x4)**



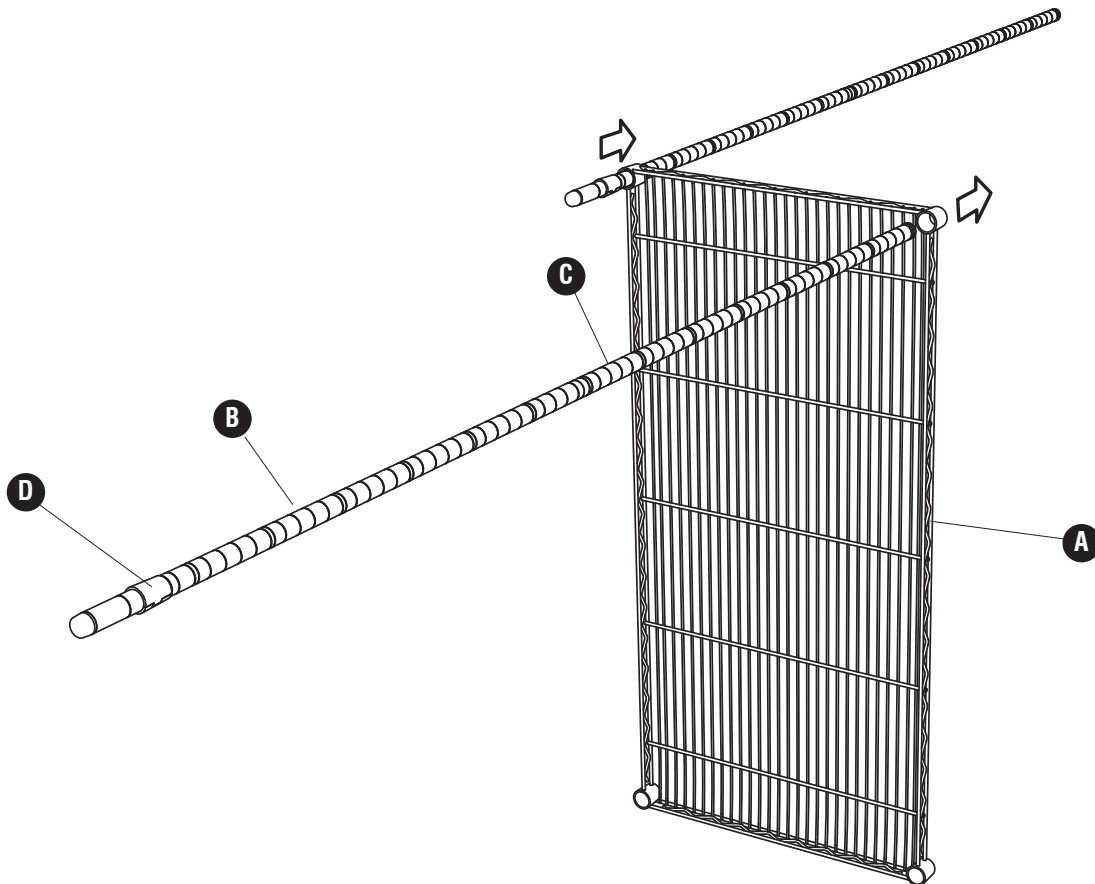
**2 (x2) D**



(2 per assembled post)  
(2 par poteau assemblé)  
(2 por poste montado)

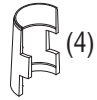


**3**



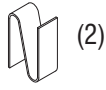
4

D



(4)

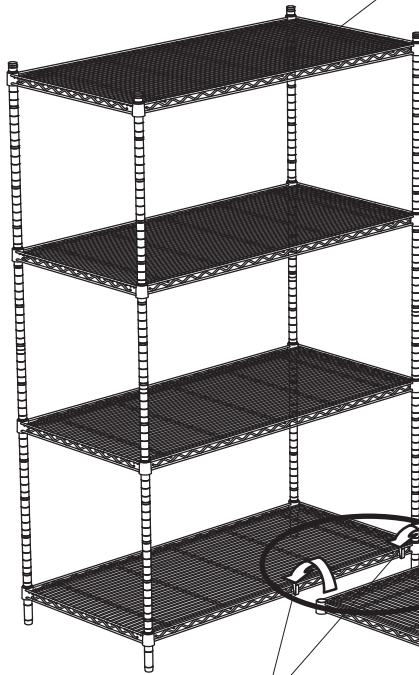
E



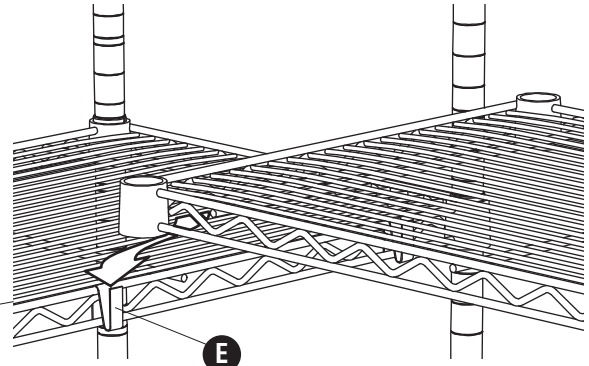
(2)

**Starter Unit (not included)**  
*Modèle de base (non inclus)*  
Modelo de unidad base (no incluido)

**Alternate arrangement**  
*Autre agencement*  
Disposición alternativa



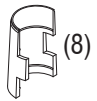
**Align with existing shelf**  
*Aligner avec tablette existante*  
Alinear con repisa existente



**Press until fully seated**  
*Appuyez sur jusqu'à ce que bien en place*  
Pulse hasta que esté completamente asentada

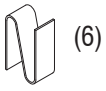
5

D



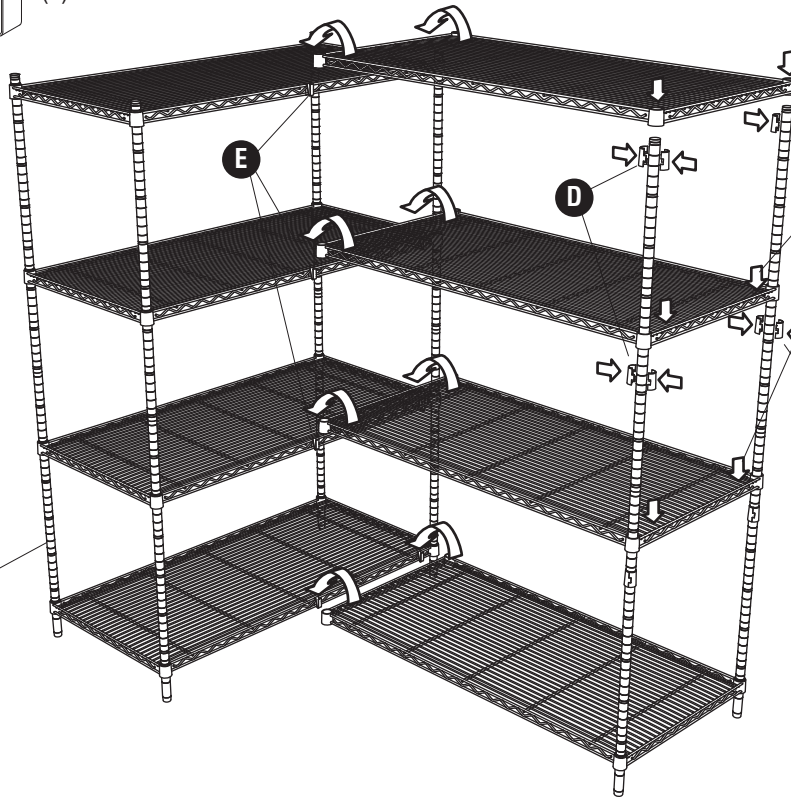
(8)

E



(6)

**Starter Unit (not included)**  
*Modèle de base (non inclus)*  
Modelo de unidad base (no incluido)



**Press until fully seated**  
*Appuyez sur jusqu'à ce que bien en place*  
Pulse hasta que esté completamente asentada

**Align with existing shelves**  
*Aligner avec étagères existantes*  
Alinear con estantes existentes