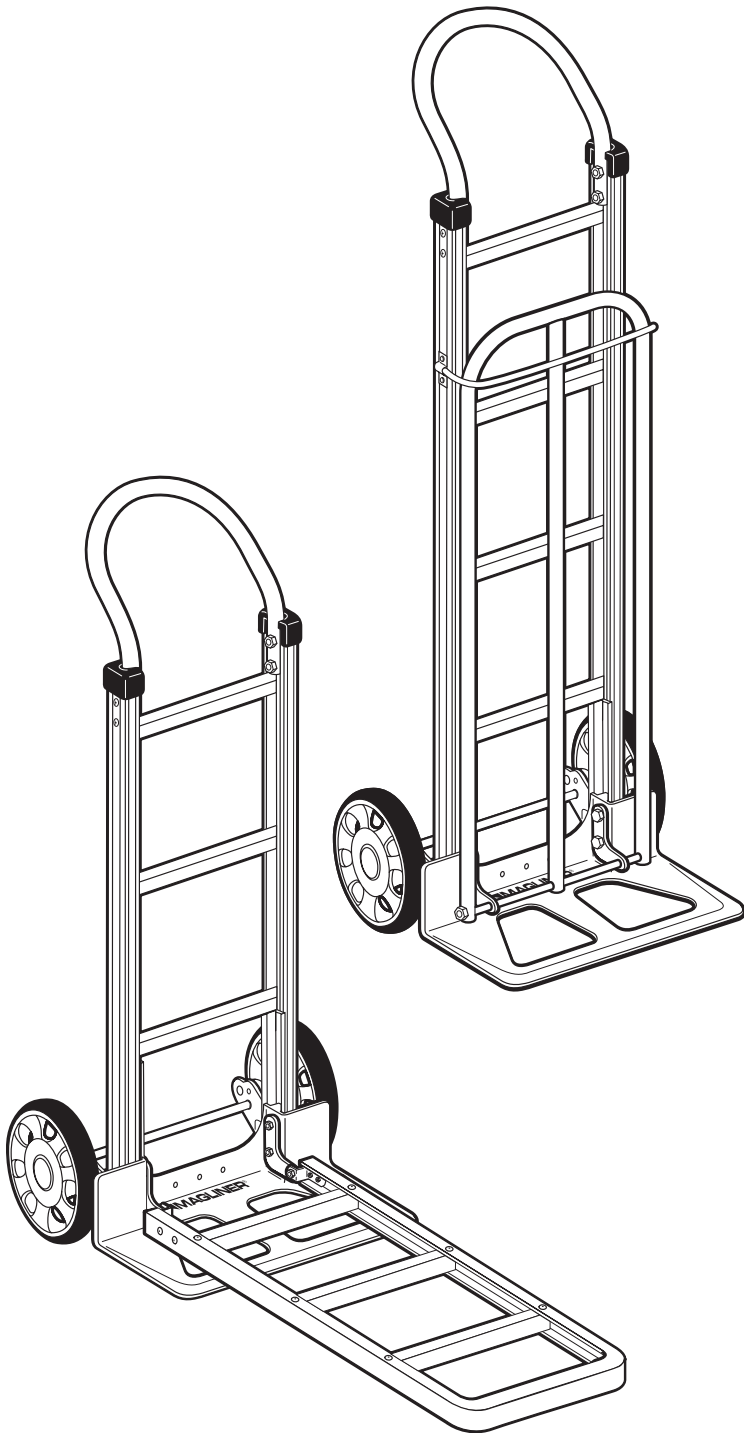


ASSEMBLY INSTRUCTIONS INSTRUCCIONES DE MONTAJE



Folding Nose Extension

Table of Contents:

Parts List	2
Assembly Instructions	2-4
Warranty Information	5

Frontal Extensible

Índice de contenidos:

Lista de piezas	2
Instrucciones de montaje	2-4
Información sobre la garantía	5

MAGLINER®

www.magliner.com

Magline, Inc., 1205 West Cedar Street, Standish, MI 48658 • (800) 624-5463 • (989) 512-1000

TOOLS REQUIRED

- (2) 1/2" BOX END
WRENCH

PARTS LIST

ITEM	DESCRIPTION	QTY.	PART NO.
Hardware Pack Contents (F2 & F3 Folding Nose Extension)			301043
1	HHCS 5/16"-18 x 2-3/8" long, Steel	4	80051
2	"L" Brackets	2	301027
3	HHCS 5/16"-18 x 1" long, Steel	2	80011
4	Washer, flat, SAE 5/16", Steel	2	80761
5	Washer, spherical, 5/16", Steel	2	80758
6	Nut, Hex Lock, 5/16"-18, Steel (2) in hardware pack		80676
7	Folding Nose		
–	F2 Folding Nose	1	301025
–	F3 Folding Nose	1	301026
8	Folding Nose Brackets (included on F2, F3, folding nose extension)	2	
Hardware Pack Contents (F4 & F5 Folding Nose Extension)			86014
1	HHCS 5/16"-18 x 2-3/8" long, Steel	4	80051
2	"L" Brackets (included on F4 & F5 nose)	2	301027
6	Nut, Hex Lock, 5/16"-18, Steel	4	80676
7	Folding Nose		
–	F4 Folding Nose (36")	1	302154
–	F5 Folding Nose (44")	1	302147

**HERRAMIENTAS
NECESARIAS**

- (2) 1/2" LLAVE DE CUBO

LISTA DE PIEZAS

ART	DESCRIPCIÓN	CTD	NÚM. PIEZA
El Contenido del Paquete para Armado (F2 y F3 Frontal Extensible)			301043
1	Pasador, Cabeza Hexagonal 5/16"-18 x 2-3/8" de largo, Acero	4	80051
2	Brazos Angulares	2	301027
3	Pasador, Cabeza Hexagonal 5/16"-18 x 1"-8" de largo, Acero	2	80011
4	Arandela, plana, IAE 5/16", Acero	2	80761
5	Arandela, esférica, 5-16", Acero	2	80758
6	Contratuercas, Hexagonal, 5/16"-18, Acero (2) dentro el paquete para armado		80676
7	Frontal Extensible		
–	F2 Frontal Extensible	1	301025
–	F3 Frontal Extensible	1	301026
8	Agarraderas del Frontal Extensible (incluido en F2, F3, frontal extensible y plegable)	2	
El Contenido del Paquete para Armado (F4 y F5 Frontal Extensible)			86014
1	Pasador, Cabeza Hexagonal 5/16"-18 x 2-3/8" de largo, Acero	4	80051
2	Brazos Angulares (incluido en los F4 y F5 frontales)	2	301027
6	Contratuercas, Hexagonal, 5/16"-18, Acero	4	80676
7	Frontal Extensible		
–	Frontal Extensible (36")	1	302154
–	Frontal Extensible (44")	1	302147

The following assembly sequence is recommended:

STEP 1:

If you are adding a folding nose extension to an assembled hand truck, remove two 5/16"-18 hex head bolts from one side of the nose and discard the bolts. You will need the nuts. Repeat for the other side. If you are installing on a new hand truck, proceed to step 2.

STEP 2:

For the F2 and F3 style noses:

- a. Assemble one "L" bracket (2) with two 5/16"-18 x 2 3/8" long hex head bolts (1) from the hardware pack and the 5/16"-18 hex lock nut. See **Figure 1**.
- b. Repeat for the other side.
- c. Position the folding nose extension (7) so both of its brackets (8) are on the outside of the "L" brackets (2) with the holes aligned and the crossbar rivets facing up.
- d. Assemble the folding nose extension (7) to the "L" brackets using one 5/16"-18 x 1" long hex head bolt (3) and one flat washer (4) as shown. Both sides typical.
- e. Assemble one spherical washer (5) to the bolt on the inside of the "L" bracket as shown in **Figure 1**. Secure folding nose with one 5/16"-18 top lock nut (6). Repeat for the other side.

For the F4 and F5 style noses:

- a. Attach one "L" bracket (2) with two 5/16"-18 x 2 3/8" long hex head bolts (1) from the hardware pack and the 5/16"-18 hex lock nut. See **Figure 2**.
- b. Repeat for the other side.

Se recomienda la siguiente secuencia de montaje:

PASO 1:

Si usted está añadiendo un frontal extensible a una carretilla armada, quite los dos pasadores de cabeza hexagonal de 5/16"-18 de un lado del frontal y deseche los pasadores. Necesitará las contratruercas. Repita con el siguiente lado. Si usted está instalándolo en una carretilla nueva, siga el paso 2.

PASO 2:

Para los frontales de estilo F2 y F3

- a. Monte uno de los brazos angulares (2) con dos de los pasadores de cabeza hexagonal de 5/16"-18 x 2 3/8" de largo (1) desde el paquete de armado y las contratruercas hexagonales de 5/16"-18. Consulte la **Ilustración 1**.
- b. Repita con el siguiente lado.
- c. Coloque el frontal extensible (7) para que ambos de los agarraderas (8) estén en el lado exterior de los brazos angulares (2) con los agujeros alineados y los remaches del travesaño orientados hacia arriba.
- d. Monte el frontal extensible (7) a los brazos angulares utilizando uno de los pasadores de cabeza hexagonal de 5/16"-18 x 1" de largo (3) y uno de los arandelas planas (4) como mostrado. Repita con el siguiente lado.
- e. Monte uno de las arandelas esféricas (5) al pasador en el lado interior del brazo angular como se muestra en la **Ilustración 1**. Sujete el frontal extensible con una de las contratruercas hexagonal de 5/16"-18 (6) de arriba. Repita con el siguiente lado.

Para los frontales de estilo F4 y F5

- a. Monte uno de los brazos angulares (2) con dos de los pasadores de cabeza hexagonal de 5/16"-18 x 2 3/8" de largo (1) desde el paquete de armado con las contratruercas hexagonal de 5/16"-18. Consulte la **Ilustración 2**.
- b. Repita con el siguiente lado.

Figure 1

Ilustración 1

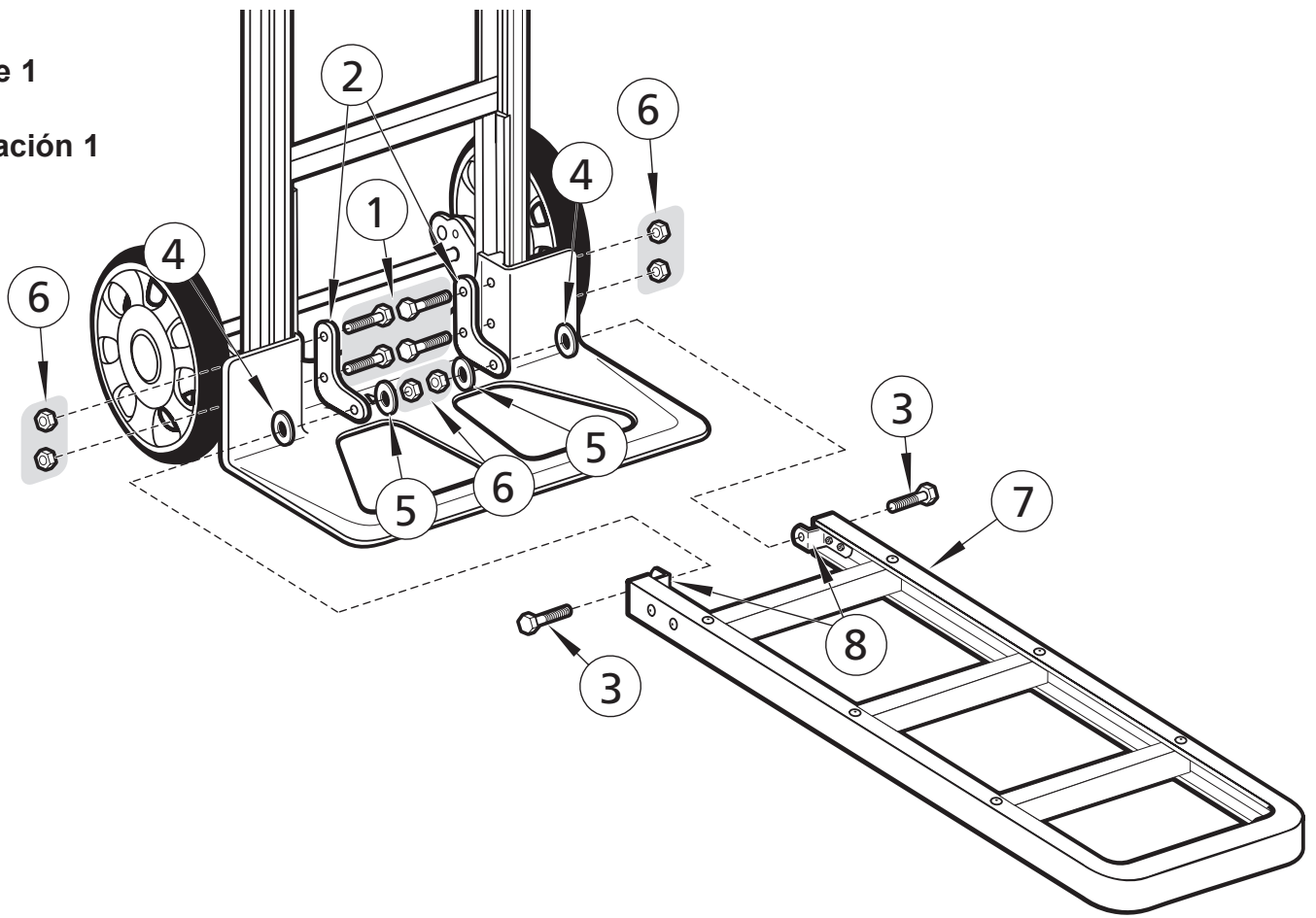


Figure 2

Ilustración 2

