



Corsivo™ Sit-Stand Workstation

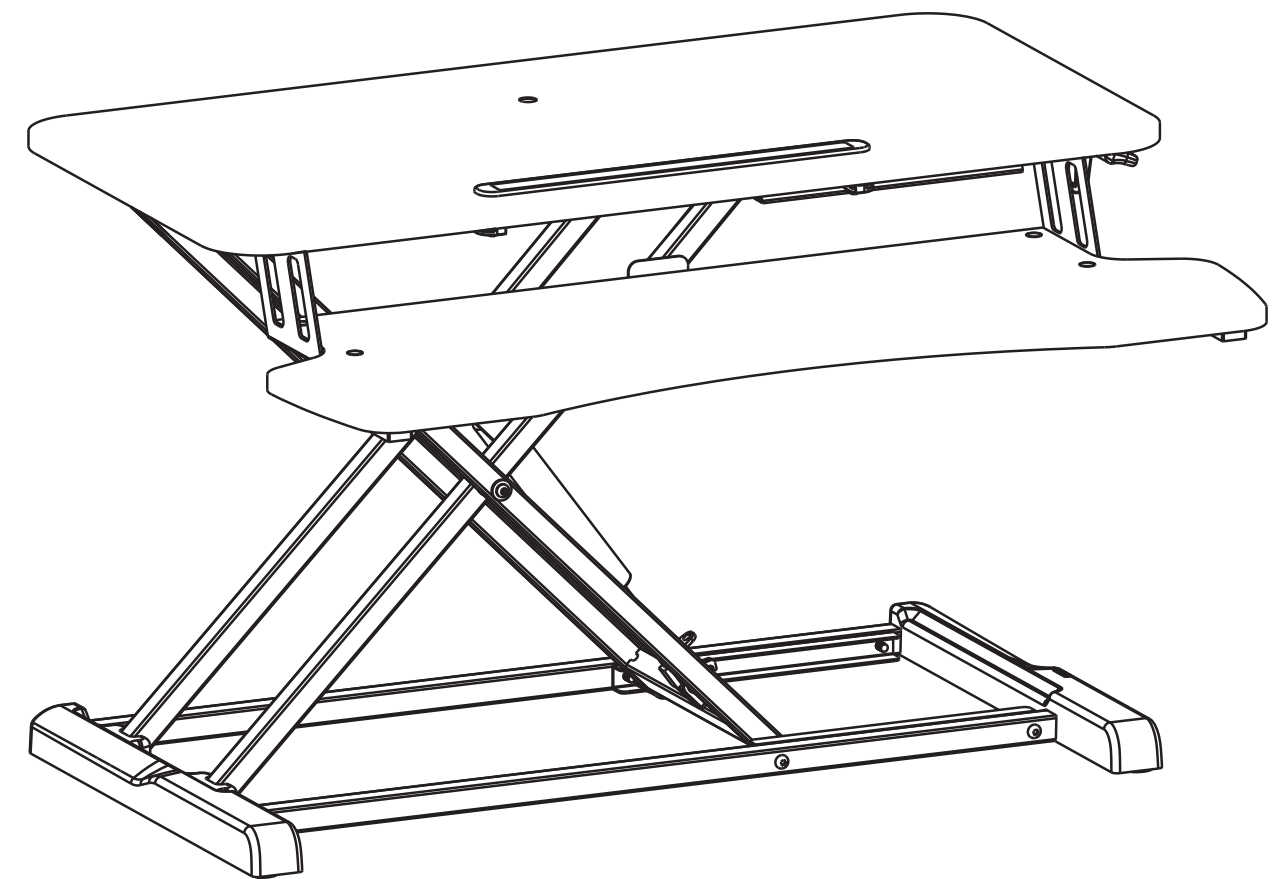
 **CUSTOMER SERVICE & SUPPORT**

www.fellowes.com

U.S.: 1-800-955-0959

Canada: 1-800-665-4339

Mexico: 001-800-514-9057



PLEASE READ THESE INSTRUCTIONS BEFORE USE.
DO NOT DISCARD: KEEP FOR FUTURE REFERENCE.

LIRE CES INSTRUCTIONS AVANT UTILISATION.
NE PAS JETER : CONSERVER POUR FUTURE RÉFÉRENCE.

LEER ESTAS INSTRUCCIONES ANTES DEL USO.
NO DESECHAR: GUARDAR PARA FUTURA REFERENCIA.

Fellowes
Brands™ 1789 Norwood Avenue, Itasca, Illinois 60143 • 1-800-955-0959 • www.fellowes.com

© 2019 Fellowes, Inc. | Part #411433

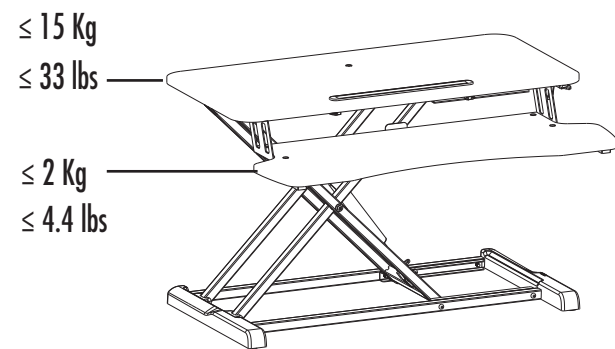
ENGLISH

Corsivo™ Sit-Stand Workstation

SAFETY INSTRUCTIONS/WARNINGS

Read and follow all instructions and warnings before use.

- **WARNING: PINCH POINT! KEEP HANDS CLEAR OF SUPPORT BARS DURING OPERATION. SERIOUS INJURY MAY OCCUR.**
- **DO NOT EXCEED MAXIMUM STATED WEIGHT CAPACITY. SERIOUS INJURY OR PROPERTY DAMAGE MAY OCCUR.**
- Keep cables clear of support bars during operation, follow the cable routing instruction in this manual. Failure to follow these instructions may result in equipment damage or personal injury.
- **DO NOT** lean on the keyboard platform.
- Always use both hands when operating the workstation.
- Make sure the desk or mounting surface is level and can support the combined weight of the workstation and accessories.
- Remove all equipment and accessories from the workstation before moving.
- Only compatible with Fellowes Monitor Arm Kit for Lotus.
- Manufacturer certifies that product meets or exceeds applicable ANSI/BIFMA standards.



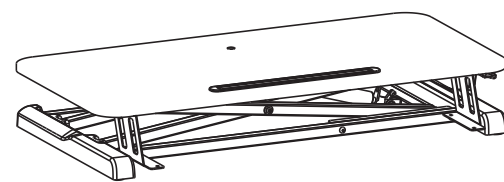
CONTENTS

Included

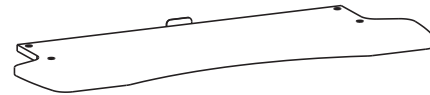
- A Workstation
- B Keyboard Platform
- C Threaded Insert/M5x10mm Pan Head Phillips Screw
- D Adhesive Cable Clips
- E Foam Pads
- F Rubber Feet

Other Tools Required

Phillips Screwdriver



A (x1)



B (x1)



C1/C2 (x4)



D (x4)



E (x3)

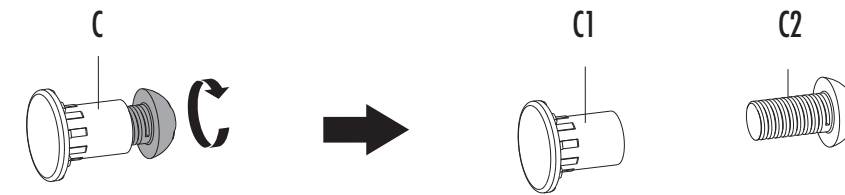


F (x4)

SET UP

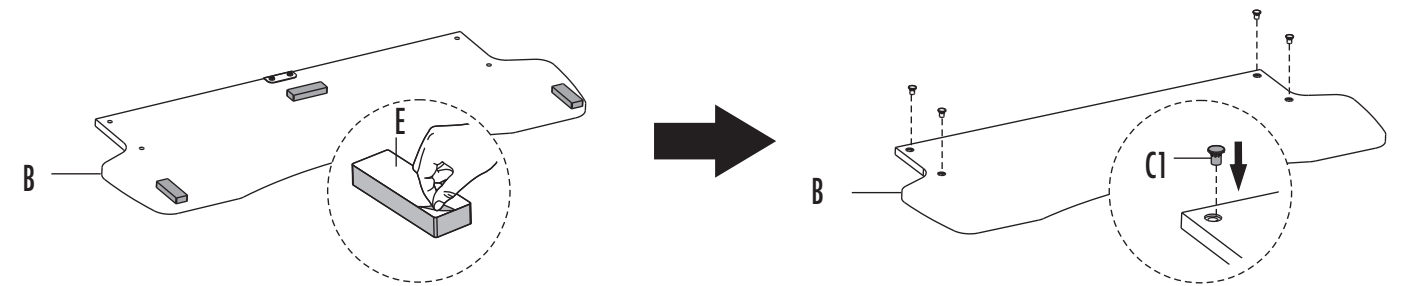
STEP 1

Remove four M5x10mm pan head Phillips screws (C2) from threaded inserts (C1) using a Phillips screwdriver.



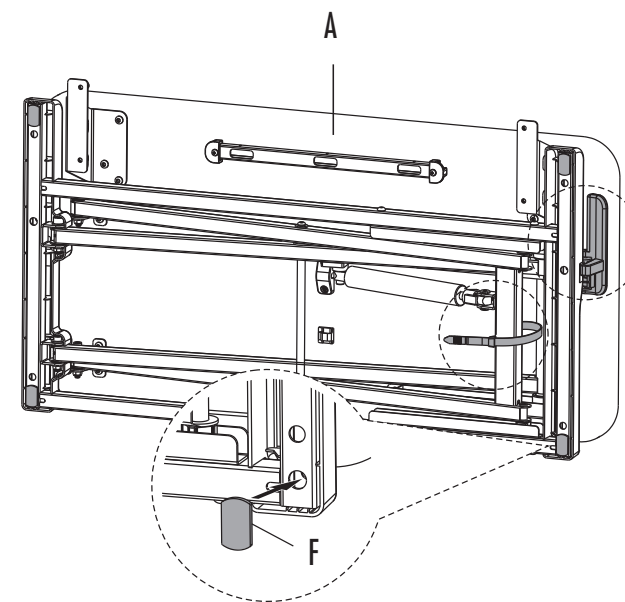
STEP 2

Prepare the keyboard platform (B) by applying three foam pads (E) to the bottom surface as shown in the first image. Turn the keyboard platform (B) upright and insert four threaded inserts (C1) into the top surface.

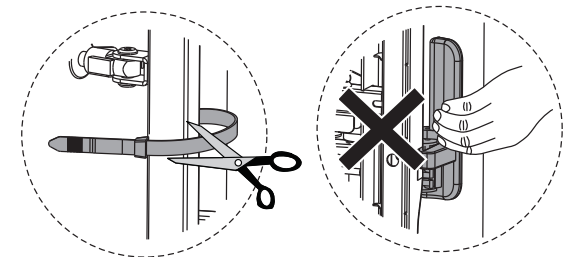


STEP 3

Apply four rubber feet (F) to the bottom of workstation (A) and remove plastic strap.

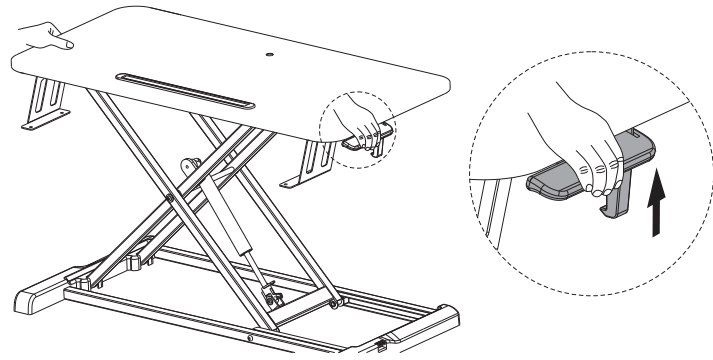


CAUTION: Do Not engage the handle when removing the plastic strap. Only engage the handle when the product is in the upright position.



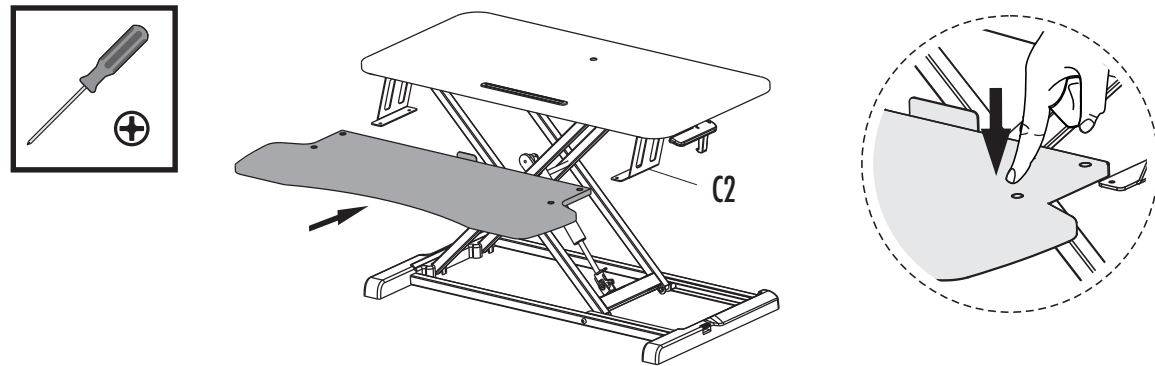
STEP 4

With workstation (A) on a flat stable surface, engage the handle and raise the workstation to the highest setting.



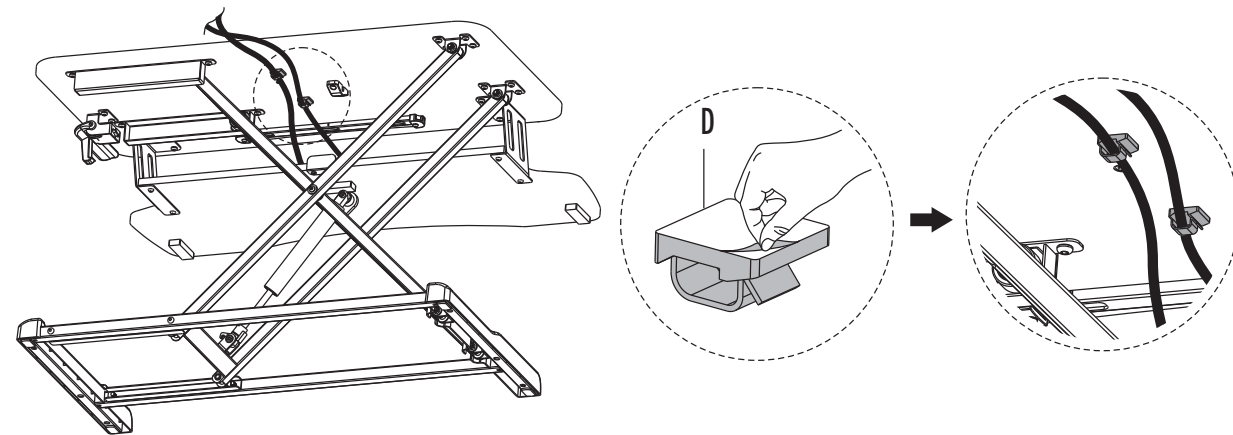
STEP 5

Place the keyboard platform (B) onto workstation (A) and ensure all four holes align. Once aligned, install four M5x10mm pan head Phillips screws (C2) using a Phillips screwdriver.



STEP 6

While the workstation is at the highest position, route your cables using the adhesive cable clips (D) to ensure cables are not pinched by the support bars. Make sure the cables are long enough to accommodate the full range of motion (16"/406mm).



FELLOWES CORSIVO™ SIT-STAND 3-YEAR WARRANTY

Fellowes, Inc. (the "Company") warrants this product to be free from defects in material and workmanship appearing within three (3) years from the date of the original purchase of the product. If such a defect appears during the warranty period, the Company will (at its sole option) either repair or replace the defective product with no charge for service or parts or refund the purchase price.

This warranty applies only to the initial retail purchaser and does not cover claims resulting from misuse, failure to follow instructions on installation and use, neglect, use of unauthorized attachments, commercial use, use on a current or voltage other than specified on the product, or unauthorized service during the warranty period on conditions otherwise covered by warranty.

THE DURATION OF ANY IMPLIED WARRANTIES, INCLUDING BUT NOT LIMITED TO ANY IMPLIED WARRANTIES OF MERCHANTABILITY OR FITNESS FOR A PARTICULAR PURPOSE, IS EXPRESSLY LIMITED TO THE DURATION OF THIS LIMITED WARRANTY.

UNLESS REQUIRED BY APPLICABLE LAW, THE CUSTOMER'S EXCLUSIVE REMEDY FOR BREACH OF THIS WARRANTY OR ANY IMPLIED WARRANTY OR OF ANY OTHER OBLIGATION ARISING BY OPERATION OF LAW OR OTHERWISE SHALL BE LIMITED AS SPECIFIED HEREIN TO REPAIR, REPLACEMENT OR A REFUND OF THE PURCHASE PRICE, AT THE COMPANY'S SOLE OPTION.

UNDER NO CIRCUMSTANCE WILL THE COMPANY, ITS AFFILIATES, SUBSIDIARIES, RELATED ENTITIES, RESELLERS OR THEIR RESPECTIVE OFFICERS, DIRECTORS OR EMPLOYEES OR THOSE PERSONS FOR WHOM THEY ARE BY LAW RESPONSIBLE, BE LIABLE FOR CONSEQUENTIAL OR INCIDENTAL DAMAGES SUSTAINED IN CONNECTION WITH THE PRODUCT. THE COMPANY AND THESE OTHER PARTIES DO NOT ASSUME OR AUTHORIZE ANY REPRESENTATIVE OR OTHER PERSON TO ASSUME FOR ANY OF THEM ANY OBLIGATION OR LIABILITY OTHER THAN AS IS EXPRESSLY SET FORTH HEREIN.

The duration, terms and conditions of this warranty are valid worldwide, except where different limitations, restrictions or conditions may be required by local law.

Australia Residents Only:

Our goods come with guarantees that cannot be excluded under the Australian Consumer Law. You are entitled to a replacement or refund for a major failure and for compensation for any other reasonably foreseeable loss or damage. You are also entitled to have the goods repaired or replaced if the goods fail to be of acceptable quality and the failure does not amount to a major failure. The benefits under Fellowes' Warranty are in addition to other rights and remedies under a law in relation to the product.

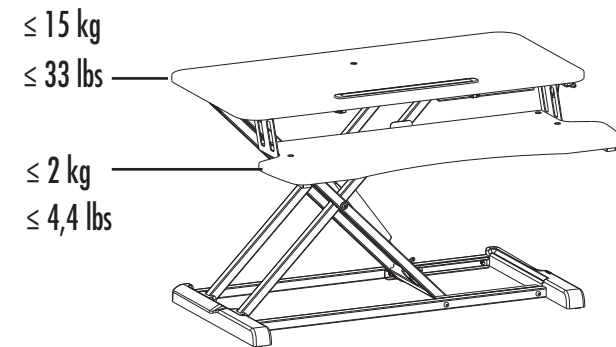
FRANÇAIS

Poste de travail assis-debout Corsivo™

CONSIGNES DE SÉCURITÉ/MISES EN GARDE

Lire et suivre tous avertissements et instructions avant d'utiliser l'appareil.

- AVERTISSEMENT : RISQUE DE PINCEMENT ! N'APPROCHEZ PAS LES MAINS DES BARRES DE SUPPORT DURANT L'OPÉRATION, SOUS PEINE DE GRAVES BLESSURES.
- NE DÉPASSEZ PAS LE POIDS MAXIMAL SPÉCIFIÉ, SOUS PEINE DE GRAVES BLESSURES OU DE DOMMAGES MATÉRIELS.
- Éloignez les câbles des barres de support pendant l'opération ; suivez les instructions du manuel concernant l'acheminement des câbles. Le non-respect de ces instructions pourrait causer des dommages matériels ou des blessures.
- NE VOUS APPUYEZ PAS sur le support du clavier.
- Utilisez toujours les deux mains pour manipuler le poste de travail.
- Assurez-vous que la surface de montage ou le bureau sont plats et qu'ils peuvent supporter le poids combiné de la station de travail et des accessoires.
- Retirez tous les équipements et accessoires de la station de travail avant de la déplacer.
- Compatible uniquement avec le kit de bras pour moniteur Lotus de Fellowes.
- Le fabricant certifie que le produit satisfait ou dépasse les normes ANSI/BIFMA en vigueur.



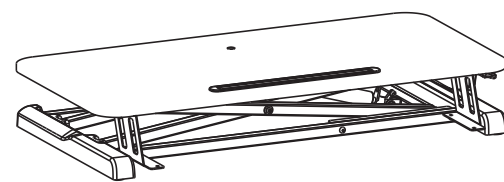
CONTENU

Comprend

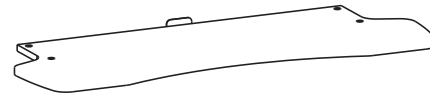
- A Station de travail
- B Support du clavier
- C Insert fileté/Vis cylindriques Phillips M5 x 10 mm
- D Serre-câble adhésif
- E Coussinets en mousse
- F Pieds en caoutchouc

Autres outils requis

Tournevis Phillips



A (x1)



B (x1)



C1/C2 (x4)



D (x4)



E (x3)

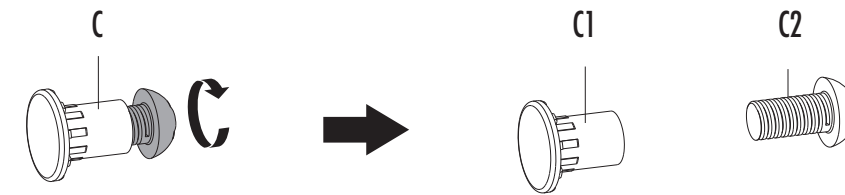


F (x4)

MONTAGE

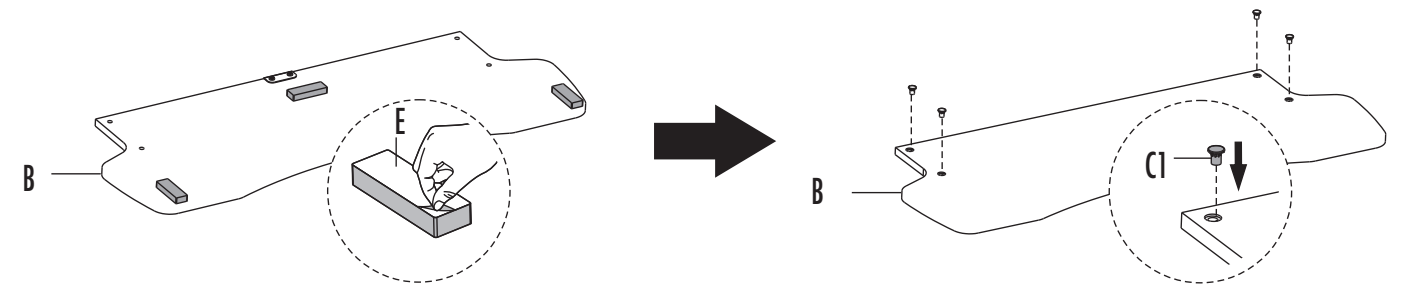
ÉTAPE 1

Retirez quatre vis Phillips à tête cylindrique M5 x 10 mm (C2) des inserts filetés (C1) à l'aide d'un tournevis Phillips.



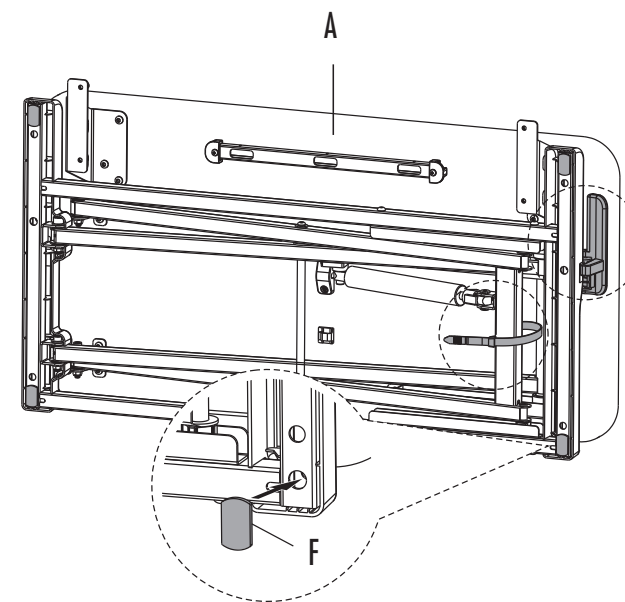
ÉTAPE 2

Préparez le support du clavier (B) en appliquant trois coussinets de mousse (E) sur la surface inférieure comme illustré dans la première image. Tournez le support du clavier (B) à la verticale et insérez quatre inserts filetés (C1) dans la surface supérieure.

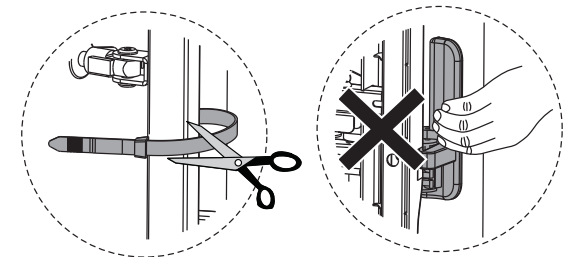


ÉTAPE 3

Posez quatre pieds en caoutchouc (F) sur la partie inférieure de la station de travail (A) et retirez la lanière en plastique.

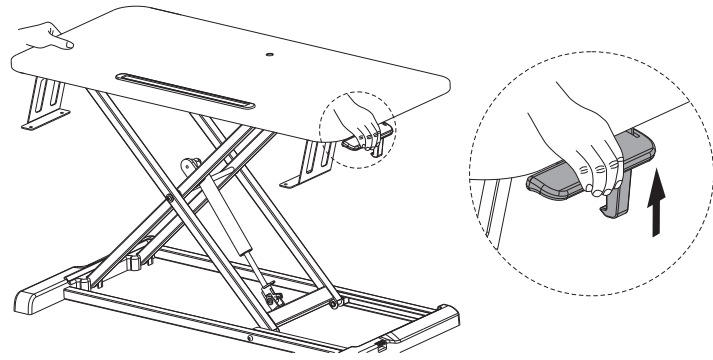


ATTENTION : N'engagez pas la poignée en retirant la lanière en plastique. Attendez que le produit soit en position verticale pour engager la poignée.



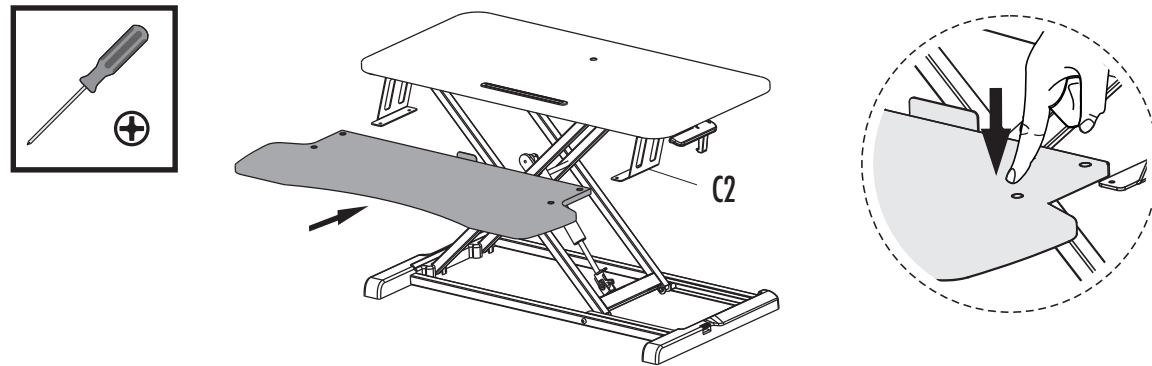
ÉTAPE 4

Après avoir placé la station de travail (A) sur une surface plate et stable, engagez la poignée et soulevez la station de travail au maximum.



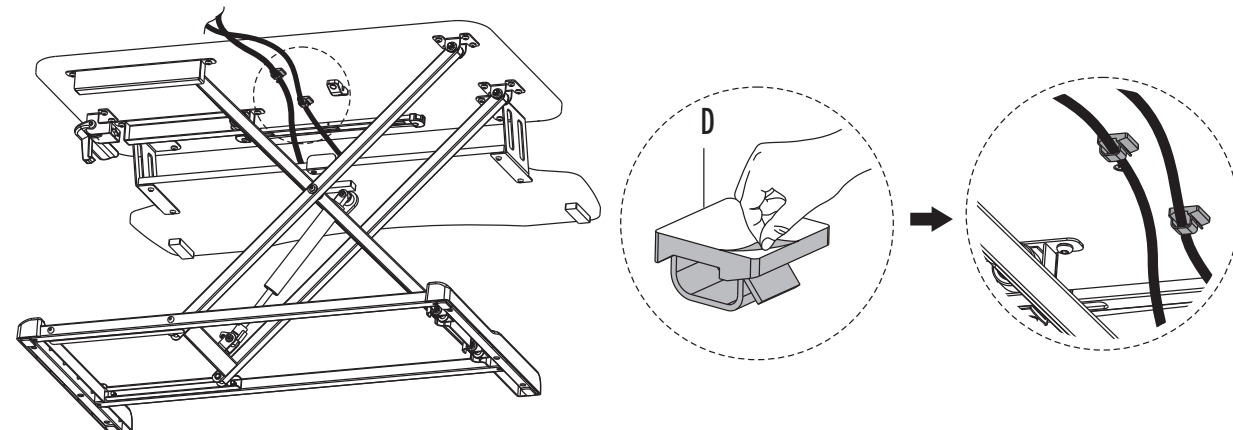
ÉTAPE 5

Placez le support du clavier (B) sur la station de travail (A) et assurez-vous que les quatre orifices sont alignés. Une fois qu'ils sont alignés, installez quatre vis Phillips à tête cylindrique M5 x 10 mm (C2) à l'aide d'un tournevis Phillips.



ÉTAPE 6

Alors que la station de travail est dans sa position la plus haute, faites passer vos câbles à l'aide des serre-câbles adhésifs (D) pour vous assurer que les câbles ne sont pas pincés par les barres de support. Vérifiez que les câbles sont suffisamment longs pour permettre toute l'amplitude de mouvement (16 "/>406 mm).



GARANTIE 3 ANS DE LA STATION DE TRAVAIL ASSIS-DEBOUT FELLOWES CORSIVO™

Fellowes, Inc. (la « Société ») garantit ce produit contre tout défaut de matériel et de main d'œuvre pendant trois (3) ans à compter de la date d'achat original du produit. En cas de survenance d'un tel défaut au cours de la période de garantie, la Société (à sa seule discrétion) réparera ou remplacera le produit défectueux sans aucun frais de service ni de main d'œuvre ou remboursera le prix d'achat.

Cette garantie s'applique uniquement à l'acheteur original et ne couvre pas les réclamations résultant d'un mauvais usage, d'un manquement aux instructions d'installation et d'utilisation, d'un manque d'entretien, de l'utilisation d'accessoires non autorisés, de l'utilisation commerciale, de l'utilisation sous un courant ou une tension autres que ceux désignés sur le produit ou de l'entretien non autorisé au cours de la période de garantie dans des conditions normalement sous garantie.

LA DURÉE DE TOUTE GARANTIE IMPLICITE, Y COMPRIS MAIS SANS S'Y LIMITER, TOUTE GARANTIE IMPLICITE DE QUALITÉ MARCHANDE OU D'ADAPTATION À DES FINS SPÉCIFIQUES, EST LIMITÉE EXPRESSÉMENT À LA DURÉE DE CETTE GARANTIE LIMITÉE.

SAUF MENTION CONTRAIRE PAR LES LOIS EN VIGUEUR, L'UNIQUE RECOURS DONT DISPOSE LE CLIENT POUR TOUTE VIOLATION DE CETTE GARANTIE OU DE TOUTE GARANTIE IMPLICITE OU DE TOUTE OBLIGATION DÉCOULANT DE LA LOI OU AUTRE SERA LIMITÉ TEL QUE PRÉCISÉ DANS LES PRÉSENTES À LA RÉPARATION, AU REMPLACEMENT OU AU REMBOURSEMENT DU PRIX D'ACHAT, À LA DISCRÉTION DE LA SOCIÉTÉ.

EN AUCUN CAS, LA SOCIÉTÉ, SES FILIALES, SOCIÉTÉS AFFILIÉES, ENTITÉS ASSOCIÉES, REVENDEURS OU LEURS AGENTS, DIRECTEURS OU EMPLOYÉS RESPECTIFS OU CES PERSONNES DONT ILS SONT RESPONSABLES SELON LA LOI, NE SERONT RESPONSABLES DES DOMMAGES DIRECTS OU INDIRECTS RÉSULTANT DE L'UTILISATION DU PRODUIT. LA SOCIÉTÉ ET CES AUTRES PARTIES N'ASSUMENT ET N'AUTORISENT AUCUN REPRÉSENTANT OU AUTRE PERSONNE À ASSUMER POUR AUCUNE D'ENTRE ELLES UNE OBLIGATION OU RESPONSABILITÉ AUTRE QUE CELLES QUE PRÉVOIENT LES PRÉSENTES.

La durée, les modalités et les conditions de cette garantie s'appliquent partout dans le monde sauf dans les cas où différentes limites, restrictions ou conditions pourraient être exigées par la loi locale.

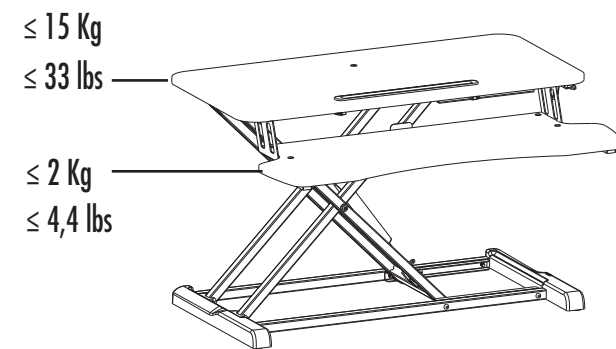
ESPAÑOL

Estación de trabajo Corsivo™ para trabajar sentado o de pie

INSTRUCCIONES DE SEGURIDAD/ADVERTENCIA

Lea y siga todas las instrucciones y advertencias antes del uso.

- **ADVERTENCIA: PUNTOS DE RIESGO MANTENGA LAS MANOS ALEJADAS DE LAS BARRAS DE SOPORTE DURANTE LA OPERACIÓN. PUEDEN PRODUCIRSE LESIONES GRAVES.**
- **NO EXCEDA LA CAPACIDAD DE PESO MÁXIMO INDICADA. PUEDEN PRODUCIRSE LESIONES GRAVES O DAÑOS EN EL EQUIPO.**
- Mantenga los cables alejados de las barras de soporte durante la operación, siga las instrucciones sobre el enrutamiento de cables en este manual. Si no sigue estas instrucciones, pueden producirse daños en el equipo o lesiones personales.
- NO se apoye sobre la plataforma del teclado.
- Siempre use ambas manos cuando ponga la estación de trabajo en funcionamiento.
- Asegúrese de que el escritorio o la superficie de montaje esté bien nivelada y pueda resistir el peso combinado de la estación de trabajo y de los accesorios.
- Retire todos los equipos y accesorios del escritorio antes de moverlo.
- Solo compatible con el Kit de brazo de monitor Fellowes para Lotus.
- El fabricante certifica que el producto cumple o excede los estándares ANSI/BIFMA correspondientes.

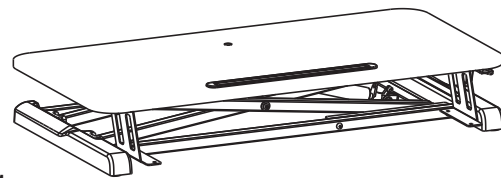


CONTENIDO

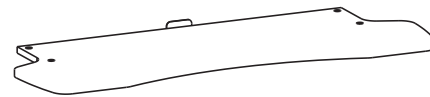
Incluye

- A Estación de trabajo
- B Plataforma del teclado
- C Inserto roscado/M5x10mm
- Tornillo Phillips de cabeza plana
- D Sujetadores adhesivos para cable
- E Almohadillas de espuma
- F Pies de caucho

Otras herramientas necesarias
Destornillador Phillips



A (x1)



B (x1)



C1/C2 (x4)



D (x4)



E (x3)

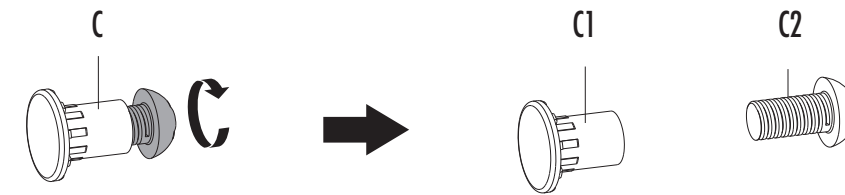


F (x4)

INSTALACIÓN

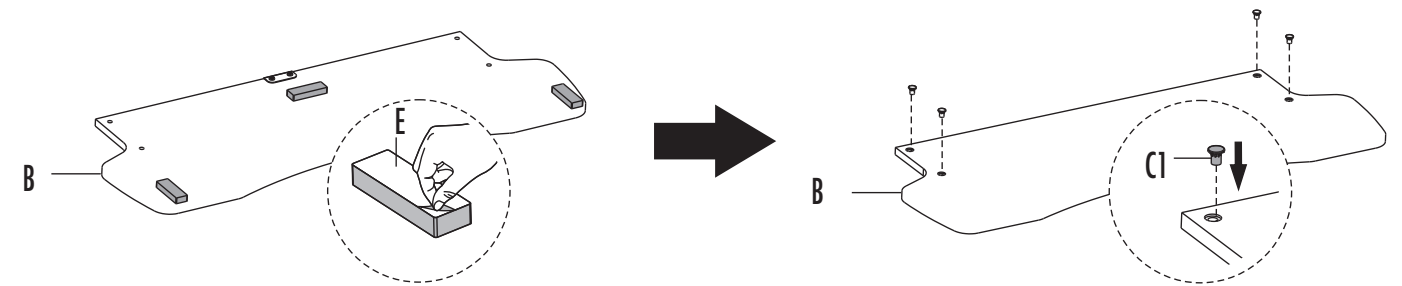
PASO 1

Quite los cuatro tornillos Phillips de cabeza plana de M5x10mm (C2) de los insertos roscados (C1) con un destornillador Phillips.



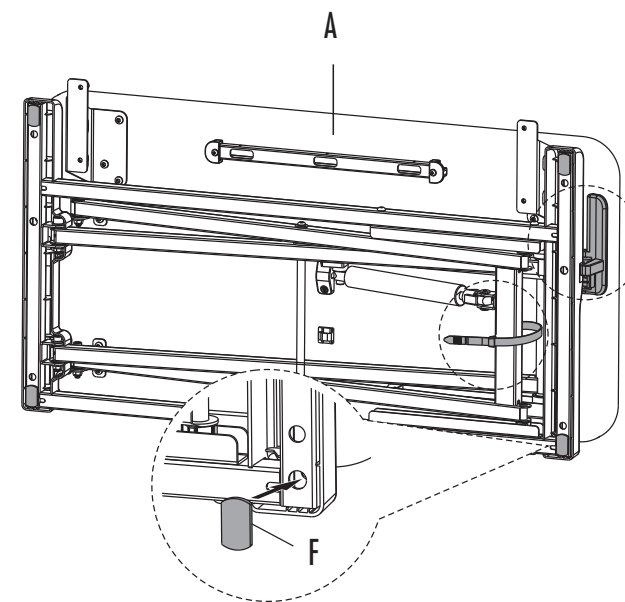
PASO 2

Prepare la plataforma del teclado (B) al aplicar tres almohadillas de espuma (E) a la superficie inferior como se muestra en la primera imagen. Voltee la plataforma (B) en posición vertical e inserte cuatro insertos roscados (C1) en la superficie superior.

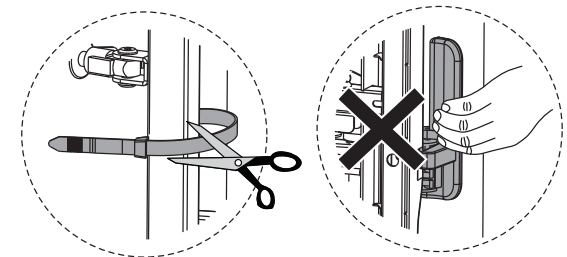


PASO 3

Aplique los cuatro pies de caucho (F) en la parte inferior de la estación de trabajo (A) y quite la tira plástica.

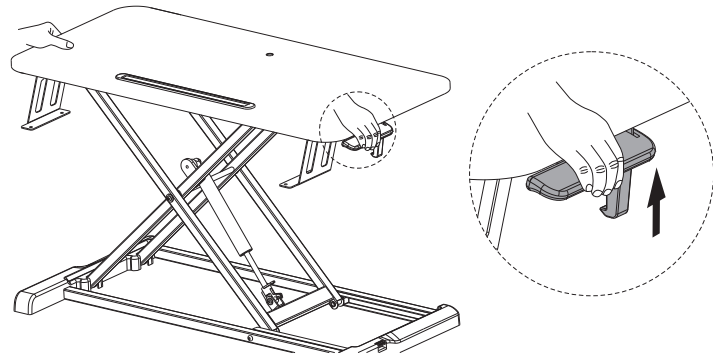


PRECAUCIÓN: No use la manija cuando retire la tira plástica. Solo use la manija cuando el producto está en posición vertical.



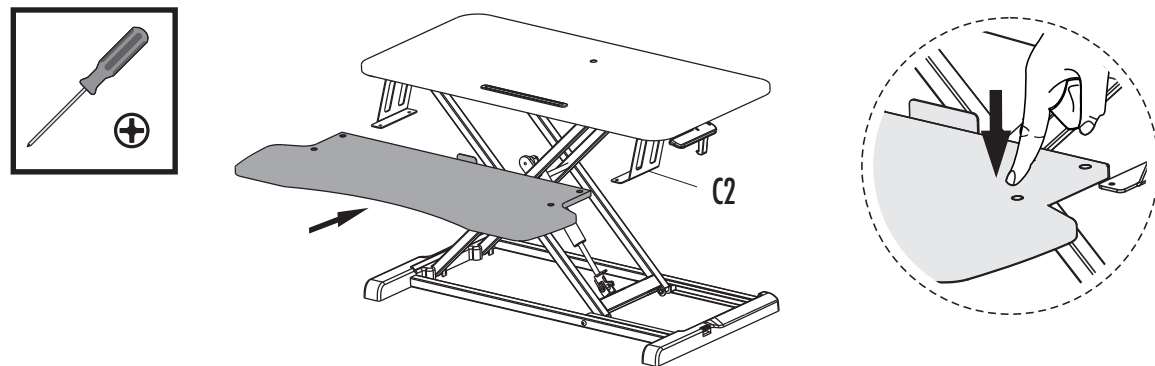
PASO 4

Con la estación de trabajo (A) sobre una superficie plana estable, use la manija para elevar la estación de trabajo a la posición más alta.



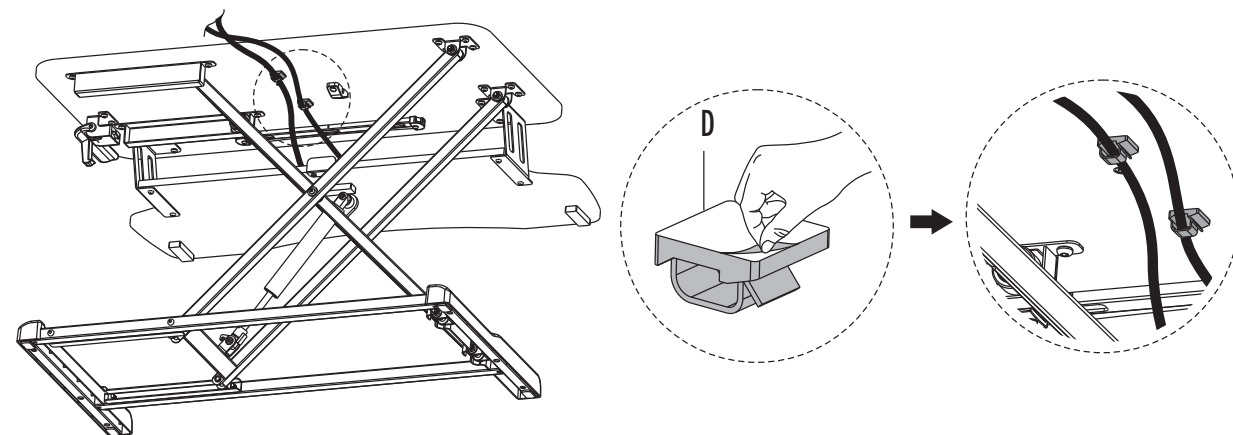
PASO 5

Coloque la plataforma del teclado (B) en la estación de trabajo (A) y asegúrese de que los cuatro orificios estén alineados. Una vez alineados, instale cuatro tornillos Phillips de cabeza plana M5x10mm (C2) con un destornillador Phillips.



PASO 6

Mientras la estación de trabajo está en la posición más alta, enrute los cables con los sujetadores adhesivos para cable (D) para asegurarse de que los cables no queden apretados por las barras de soporte. Asegúrese de que los cables sean lo suficientemente largos como para acomodar toda la amplitud de movimiento (16"/406mm).



GARANTÍA DE 3 AÑOS PARA LA ESTACIÓN DE TRABAJO CORSIVO™ PARA TRABAJAR SENTADO O DE PIE

Fellowes, Inc. (la "Empresa") garantiza que este producto se encuentra libre de defectos de materiales y mano de obra durante tres (3) años a partir de la fecha de compra original del producto. Si aparece algún defecto durante el período de garantía, la Empresa (a su criterio) reparará o reemplazará el producto defectuoso sin cobrar el servicio o las piezas o reembolsará el precio de compra.

Esta garantía se aplica solo al comprador minorista inicial y no cubre reclamos por uso incorrecto, por no seguir las instrucciones de instalación y uso, por negligencia, por el uso de accesorios no autorizados, por el uso comercial, por el uso con un voltaje o una corriente distinta a la especificada en el producto, o por el servicio no autorizado durante el período de garantía en condiciones cubiertas por la garantía.

LA DURACIÓN DE LAS GARANTÍAS IMPLÍCITAS, ENTRE ELLAS LAS GARANTÍAS IMPLÍCITAS DE COMERCIABILIDAD O APTITUD PARA UN USO PARTICULAR, SE LIMITA EXPRESAMENTE A LA DURACIÓN DE ESTA GARANTÍA LIMITADA.

EXCEPTO QUE LO EXIGAN LAS LEYES RELEVANTES, EL RECURSO EXCLUSIVO DEL QUE DISPONE EL CLIENTE DEBIDO AL INCUMPLIMIENTO DE ESTA GARANTÍA O DE CUALQUIER OTRA GARANTÍA IMPLÍCITA U OBLIGACIÓN QUE SURJA CONFORME A DERECHO SE LIMITA, SEGÚN LO ESPECIFICADO EN EL PRESENTE, A LA REPARACIÓN, EL REEMPLAZO O EL REEMBOLSO DEL PRECIO DE COMPRA A CRITERIO DE LA EMPRESA.

BAJO NINGUNA CIRCUNSTANCIA LA EMPRESA, NI SUS FILIALES, SUBSIDIARIAS, ENTIDADES RELACIONADAS, REVENDADORES O SUS EJECUTIVOS, DIRECTORES O EMPLEADOS O LAS PERSONAS ANTE QUIENES SON RESPONSABLES SEGÚN LA LEY, SERÁ RESPONSABLE DE LOS DAÑOS INDIRECTOS O EMERGENTES SUFRIDOS RELACIONADOS CON EL PRODUCTO. LA EMPRESA Y ESTAS PARTES NO ASUMEN, NI AUTORIZAN A NINGÚN REPRESENTANTE O TERCERO A ASUMIR, OBLIGACIONES O RESPONSABILIDADES A EXCEPCIÓN DE LAS ESTABLECIDAS EXPRESAMENTE EN EL PRESENTE.

La duración, los términos y las condiciones de esta garantía son válidos en todo el mundo, excepto en los lugares donde la legislación local exija limitaciones, restricciones o condiciones diferentes.